

Wegsensor Modell TS

Typ 2117A...

zur Wegmessung, Toleranzmessungen sowie zur stetigen Positionsabtastung

Wegsensor mit Widerstands- und Kollektorbahn aus leitendem Kunststoff, für die direkte, genaue Messung von Wegen in der Steuerungs-, Regelungs- und Messtechnik.

- Hohe Lebensdauer: 100x10⁶ Bewegungen
- Ausgezeichnete Linearität bis zu ±0,075 %
- Zweifach exakt gelagerte Schubstange
- Querkraftfreie Anlenkung durch Kugelkupplung
- Sehr hohe Verstellgeschwindigkeit bis zu 10 m/s
- Unempfindlich gegen Schock und Vibration

Beschreibung

Durch geschickte Lösung einiger sonst bei Wegsensor auftretender Probleme werden Zuverlässigkeit, Lebensdauer, Genauigkeit und Verstellgeschwindigkeiten erreicht, die den Werten von Rundpotentiometern entsprechen. Eine Kugelkupplung erlaubt eine spiel- und querkraftfreie Betätigung auch bei Parallel- und Winkelversatz von Sensor und Messrichtung.



| | |
|-------------------------|--|
| Gehäuse | Aluminium, eloxiert |
| Schubstange | nichtrostender Stahl |
| Kugelkupplung | gehärtete Kugel mit Federdruck auf Hartmetallscheibe |
| Widerstandselement | leitender Kunststoff |
| Schleifer | Edelmetall-Mehrfingerschleifer, elastomer-gedämpft |
| Elektrischer Anschluss: | 5-pol. Rundsteckverbinder IEC 130-9 |

Technische Daten

| Modell | | TS25 | TS50 | TS75 | TS100 | TS150 |
|--|------|-------------|------|------|-------|-------|
| Elektrische Daten | | | | | | |
| Definierter elektrischer Bereich | mm | 25 | 50 | 75 | 100 | 150 |
| Elektrischer Bereich | mm | 27 | 52 | 77 | 102 | 152 |
| Anschlusswiderstand | kΩ | 1 | 5 | 5 | 5 | 5 |
| Widerstandstoleranz | ±% | 20 | | | | |
| Linearität, unabhängig | ±% | 0,2 | 0,15 | 0,1 | 0,075 | 0,075 |
| Wiederholgenauigkeit | mm | 0,002 | | | | |
| max. zulässige Anschlussspannung | V | 42 | | | | |
| empfohlener Betriebsstrom im Schaltkreis | <μA | 1 | | | | |
| max. Schleiferstrom im Störfall | mA | 10 | | | | |
| Mechanische Daten | | | | | | |
| Gehäuselänge (Maß A ^{+1 mm}) | mm | 63 | 88 | 113 | 138 | 188 |
| mechanischer Hub (Maß B ^{+1,5 mm}) | mm | 30 | 55 | 80 | 105 | 155 |
| Gesamtgewicht | g | 86 | 107 | 132 | 150 | 190 |
| Betätigungskraft (waagrecht) | ≤N | 0,3 | | | | |
| Betriebsbedingungen | | | | | | |
| Temperaturbereich | °C | -30 ... 100 | | | | |
| Schwingungen | Hz | 5 ... 2.000 | | | | |
| Stoß | g/ms | 50/11 | | | | |
| Schutzart (EN 60529) | IP | 40 | | | | |

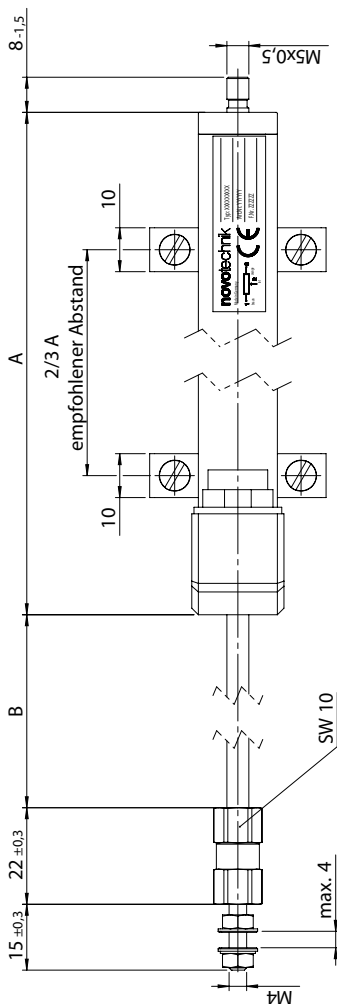
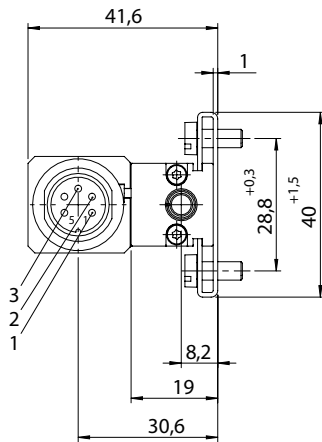
Wichtig: Sollen die angegebenen Werte wie Linearität, Lebensdauer, Mikrolinearität, Erschütterungsfestigkeit, TK des Spannungsteilverhältnisses eingehalten werden, so ist eine belastungslose Abnahme der Schleiferspannung mit einem als Spannungsfolger geschalteten Operationsverstärker erforderlich ($I_e \leq 0,1 \mu A$).

Seite 1/2

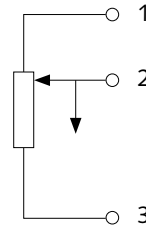
Die Informationen entsprechen dem aktuellen Wissensstand. Kistler behält sich technische Änderungen vor. Die Haftung für Folgeschäden aus der Anwendung von Kistler-Produkten ist ausgeschlossen.

© 2010 ... 2020 Kistler Gruppe, Eulachstraße 22, 8408 Winterthur, Schweiz
Tel. +41 52 224 11 11, info@kistler.com, www.kistler.com. Die Produkte der Kistler Gruppe sind durch verschiedene gewerbliche Schutzrechte geschützt. Mehr dazu unter www.kistler.com

Abmessungen



Anschlußschema



Mitgeliefertes Zubehör

- 2 Spannkammern Z-45
inkl. 4 Zylinderschrauben M4x10
- 1 Kugelkupplung

Zubehör

- Anschlußkabel für maXYmo-Familie, L = 5 m, Typ 1200A151C5
- Anschlußkabel für maXYmo-Familie, L = sp, Typ 1200A151CSP
- Verlängerungskabel für maXYmo-Familie, L = 5 m, Typ 18013960
- Verlängerungskabel für maXYmo-Familie, L = sp, Typ 18025475

Bestellschlüssel

Typ 2117A

Wegsensor TS

| | |
|--------|-----|
| 25 mm | 25 |
| 50 mm | 50 |
| 75 mm | 75 |
| 100 mm | 100 |
| 150 mm | 150 |

2117A_000-874d-02.20