

チャージアンプ内蔵水晶圧電式歪センサ 型式 9238B...

力の間接測定によるプロセスモニタリング

このチャージアンプ内蔵歪センサは、堅牢で加工機の可動部または非可動部に設置し、動的および準静的な力の測定に最適です。力を測定するため、加工機や構成部品の表面にセンサを設置し、その部位に掛かる力に比例する歪を測定します。

- ・パラメータの設定は付属のPCソフトウェアManuWareを使用して簡単に設定可能
- ・2つの独立した測定レンジ($\pm 20 \mu\epsilon \sim \pm 800 \mu\epsilon$)が設定でき、測定中でも切替えが可能
- ・電圧出力のフルスケール ($\pm 1 \sim 10 \text{ V}$)や、オフセット電圧($\pm 9 \text{ V}$)、信号極性の設定が可能
- ・内蔵式チャージアンプの電圧出力は低抵抗出力
- ・簡単な設置と工業用に最適な保護等級IP67



概要

測定部分の歪はセンサの底面に設けられた2箇所の接触部を介して伝達されます。センサケース自体は弾性変形し、歪を水晶圧電素子に伝えます。水晶圧電素子は歪量に比例した電荷Q[pC]を発生します。内蔵されたチャージアンプは電荷を電圧へ変換します。

水晶圧電式は歪ゲージ式と比較して感度が高く、過負荷に強い特長を持っています。また、寿命が長く、繰返し安定性に優れた測定が行えます。

測定された信号は相対値として使用することができます。絶対値(N、kN)として使用する場合には、既知の荷重によりセンサを校正する必要があります。

供給電源や制御信号、レンジ切替え、通信インタフェースの配線は、測定信号を送信するケーブルの中に用意されています。

チャージアンプの設定は内蔵されたRS232Cインタフェースを経由して付属のPCソフトウェアManuWareにて設定できます。テスト用であれば、ManuWareを利用して測定データをPC上に表示することができます。(転送速度<20 Hz)

工業用途で使用できる頑丈な構造でIP67を実現し、埃が多く湿度の高い環境でも使用できます。

アプリケーション

チャージアンプ内蔵歪センサ9238Bはプレス機や自動組立機などにおいて、力を加えるプロセスによって歪が生じる部位に取付け、その歪量を基にモニタリングすることができます。また、取付けが簡単ですので、レトロフィット(追加設置)にも最適です。主なアプリケーションは以下の通りです。

- ・プレス機での過負荷のモニタリング
- ・リベットやクリンチング、スポット溶接等の接合工程での品質管理
- ・工作機械での工具破損や工具衝突のモニタリング

技術データ

測定範囲・工場出荷時の設定

レンジ I	με	-500 ... 500
レンジ II	με	-50 ... 50
校正範囲	με	0 ... 500/0 ... 50
感度 (10 V FSO)		
レンジ I/II	mV/με	20/200
直線性	% FSO	±2
機械的過負荷 ¹⁾	με	±1,000

測定範囲・設定時

レンジ I/II ²⁾		
from	με	-20 ... 20
to	με	-800 ... 800
最大電圧出力の設定範囲 ²⁾		
from	V	-1 ... 1
to	V	-10 ... 10
感度の設定範囲	mV/με	±1.25 ... 500
設定誤差	% FS	<0.5

出力

最大出力電圧	V	±10.5
最大出力電流	mA	±1
出力抵抗	Ω	≈10

アンプの特性

ゼロ点誤差 (リセット後)	mV	<±15
ノイズ (0.1 ... 1 MHz)	mVpp	<30
測定ジャンプ	mV	<±25
周波数帯域 (-3 dB)	kHz	≈0 ... 1
20 °Cでのドリフト (FSO)	mV/s	<±2
極性切替え ²⁾		あり
オフセット ²⁾	V	±9
最大分解能	mV	±5

制御信号

制御電圧	VDC	3.2 ... 30
消費電流	mA	<±1
リセット/メジャー切替 (ピン3)		
リセット	V	3.2... 30 (または非接続)
メジャー	V	0 ... 0.6
遅延	ms	<10
測定レンジ 切替 (ピン5)		
レンジ I	V	3.2 ... 30 (または非接続)
レンジ II	V	0 ... 0.6
遅延	ms	<2

RS-232C シリアルインターフェース

EIA 標準		RS-232C
ボーレート	bps	115,200
データビット		8
ストップビット		1
パリティ		なし
ハンドシェイク		なし
最大ケーブル長	m	5

一般技術データ

供給電源	VDC	18 ... 30
電流(無負荷)	mA	<70
使用温度範囲	°C	-10 ... 70
保存温度範囲	°C	-20 ... 80
重量 (ケーブル除く)	g	190
保護等級 (DIN40050) ³⁾	-	IP67
コネクタ ⁴⁾	-	M12x1 8ピンシールドコネクタ

¹⁾ 表面設置型歪センサは、過負荷により壊れることはありませんが、再校正と再取付けが必要です。

²⁾ RS-232C経由で設定可能

³⁾ ケーブルを取付けた状態

⁴⁾ LUMBERG, Escha, Binder, Hirschmann および Lemo社のコネクタとケーブル互換

このチャージアンプ内蔵歪センサは、EMC規格EN61000-6-3(ノイズ発生)とEN61000-6-2(ノイズ耐性)に準拠しています。

9238B_000-822j-01.11

寸法

接続ケーブル 型式1787A... および1789A...との組み合わせ

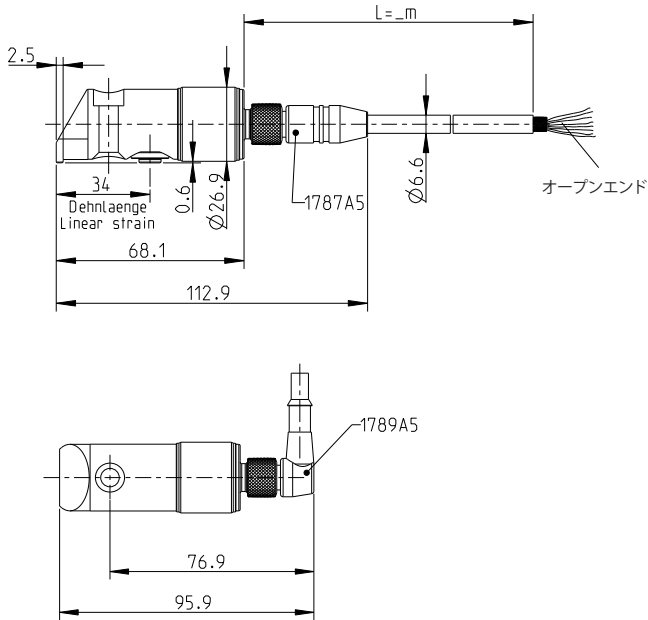


図 1: 型式 9238B...の寸法

ピン配置

チャージアンプ内蔵式歪センサと接続ケーブル1787A...と1789A...のピン配置

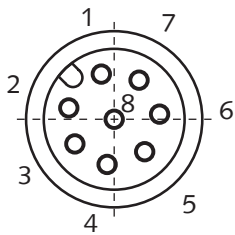


図 2: ピン配置

8ピン接続ケーブル 型式1787A...と1789A... の配色

ピン番号	信号	配色
1	電源 GND	白
2	信号 GND	茶
3	メジャー	緑
4	電圧出力	黄
5	レンジII	灰
6	RS-232C_Rx	桃色
7	RS-232C_Tx	青
8	+Exct	赤

取付

- ・ 設定箇所は平坦(N7; Ra 1.6 μm) に加工し、M6のメスねじ穴を加工してください。(図3参照)
- ・ 設置箇所にセンサを置き、最大の歪が発生する方向に測定軸を合わせます。(図4参照)
- ・ ねじ山部と座面にグリスを塗布した固定ねじにてセンサを固定します。締付けトルクは14N・mです。(図5参照)
- ・ 接続ケーブルはできるだけ張力が掛からないように配線してください。ケーブルの動きや振動がセンサに伝わらないように注意してください。

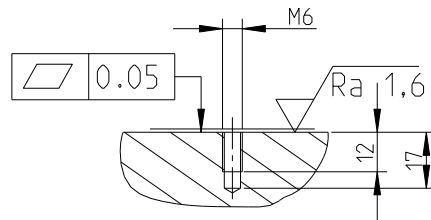


図 3: 取付け面の加工

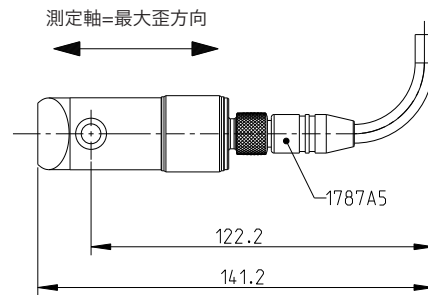


図 4: センサの取付け方向

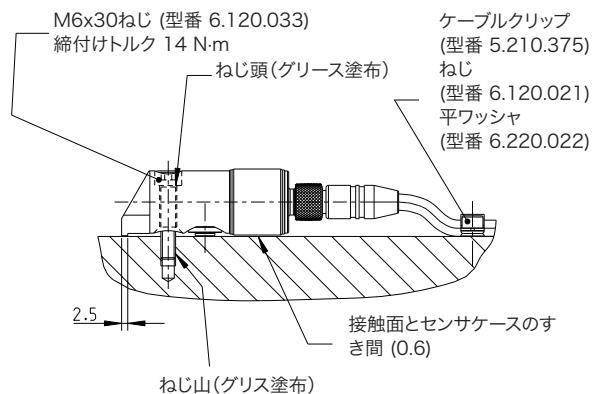


図 5: 六角穴付ねじによるセンサの設置

9238B_000-822j-01.11

チャージアンプの設定

チャージアンプの内部設定は、内蔵されたRS-232Cシリアルインターフェース経由で、専用PCソフトウェアManuWare (CD 付属)により行います (図7参照)。PCの画面を見ながら操作できるので、誰でも簡単に設定できます。テスト用であれば、ManuWareを利用して測定データをPCの画面上に表示することができます。

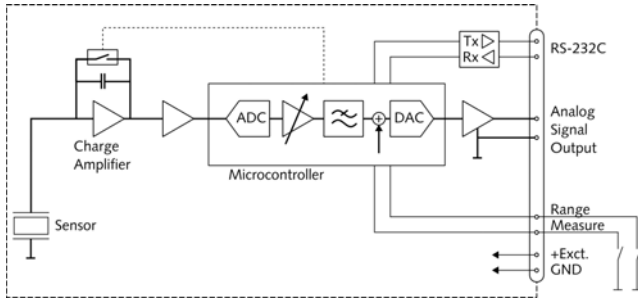


図6: ブロック図

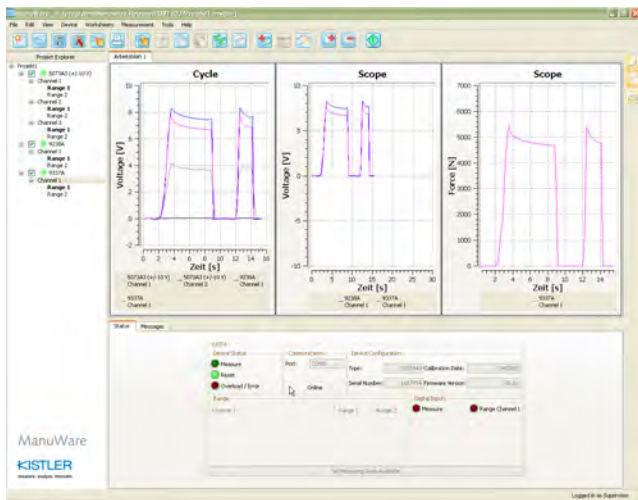


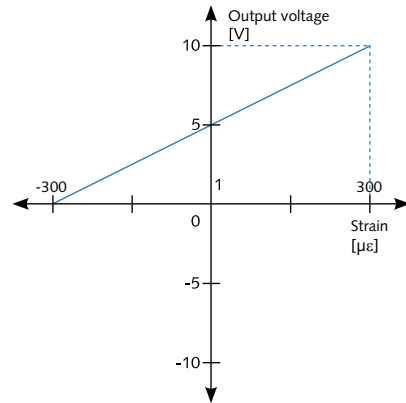
図7: ManuWare の操作画面 (内部設定、テスト測定用)

設定例

例 1

入力信号 $-300 \dots 300 \mu\epsilon$ 出力電圧 $0 \dots 10 \text{ V}$

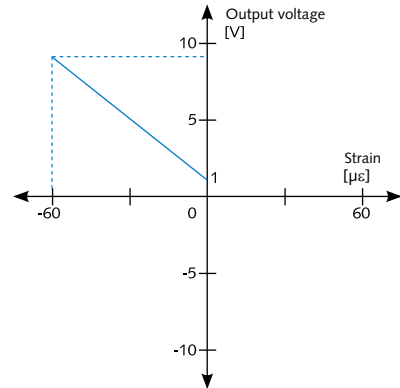
- ・ 入力信号範囲: $300 \mu\epsilon$
- ・ FSO: 5 V
- ・ オフセット電圧: 5 V
- ・ 信号極性: プラス



例 2

入力信号: $0 \dots -60 \mu\epsilon$ $0 \mu\epsilon: 1 \text{ V}$ FSO: 8 V

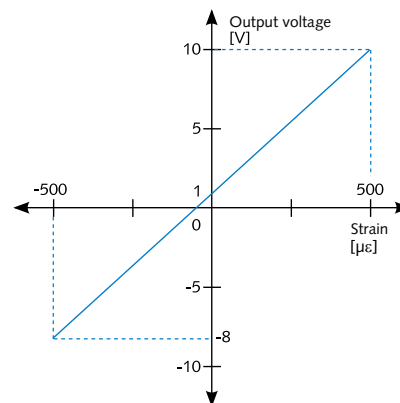
- ・ 入力信号範囲: $60 \mu\epsilon$
- ・ FSO: 8 V
- ・ オフセット電圧: 1 V
- ・ 信号極性: マイナス



例 3

入力信号: $500 \dots -500 \mu\epsilon$ $0 \mu\epsilon: 1 \text{ V}$ FSO: 9 V

- ・ 入力信号範囲: $500 \mu\epsilon$
- ・ FSO: 9 V
- ・ オフセット電圧: 1 V
- ・ 信号極性: プラス



主なアプリケーション



図8: ナックル継手にかかる力の間接測定

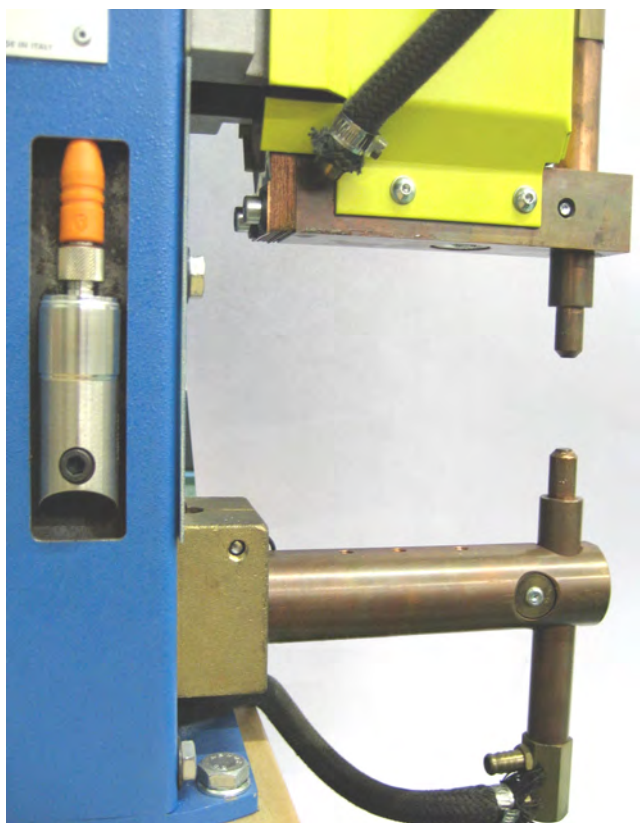


図9: スポット溶接電極加圧力の間接測定

標準付属品

- ・ コネクタの保護キャップ
- ・ 付属 CD
 - ManuWare (内部設定用ソフト)
 - フラッシュローダ(ファームウェア更新用)
 - ファームウェア

型式
5.211.409

取付アクセサリ

- ・ 六角穴付ねじM6x30 (DIN 912)
- ・ 特殊グリース

型式
6.120.033
1063

関連製品

制御システムとの接続ケーブル

- ・ 接続ケーブル
M12 8ピン(メス)コネクタ
ストレート型 - ケーブル端末
ケーブル長: 5 m
- ・ 接続ケーブル
M12 8ピン(メス)コネクタ
エルボ型 - ケーブル端末
ケーブル長: 5m
- ・ 内部設定用ケーブル
RS-232C 接続用
- ・ 内部設定用ケーブル
BNC 接続用

型式
1787A5
1789A5
1787A-1
1787A-2

発注仕様

型式 9238B10

測定範囲	
標準校正品	1
(レンジ I = ±500 με / レンジ II = ±50 με)	

ご要望によりカスタマイズが可能です。

9238B_000-822j-01.11