

HF Sensoren

Typ CHFA

Optische Laser-Höhensensoren

HF Laser-Höhensensoren wurden für die berührungslose Abstandsmessung in dynamischen Fahrzeugtests entwickelt.

- HF Sensoren mit Arbeitsbereichen von 100 ... 900 mm, je nach Ausführung (HF-250C: 100 ... 350 mm, HF-500C: 125 ... 625 mm, HF-750C: 150 ... 900 mm)
- Kompaktes Design
- Für statische und dynamische Messungen
- Signalausgänge: Analog, CAN und RS-232C
- Geringer Wartungs- und Pflegeaufwand



Beschreibung

Die Laser-Höhensensoren der HF Serie arbeiten berührungslos nach dem optischen Triangulationsprinzip. Dabei wird ein sichtbarer roter Laser auf den Untergrund projiziert und das reflektierte Licht auf einer CCD-Zeile abgebildet. Aus der Position des Lichtpunktes auf dem CCD berechnet der integrierte Signalprozessor den Abstand zum Untergrund und gibt ihn über die Signalausgänge aus.

HF-Sensoren können zusammen mit einem Correvit SFII-P Sensor am gleichen Halter montiert werden. Dies ermöglicht die gleichzeitige Messung von Schwimmwinkel und Fahrzeugniveau relativ zum Federweg.

Die Konfiguration der HF Sensoren erfolgt über den seriellen Port (RS-232C) mit der im Lieferumfang enthaltenen Kistler Software.

Anwendung

Höhensensor zur Bestimmung von z. B. Nick- und Wankwinkel gemäss ISO 4138 (stationäre Kreisfahrt). Weitere Anwendungsgebiete sind z.B. Auftriebsmessung, Federwege, dynamische Reifenabplattung, Rad Lift-off (Fishhook-Test).

Mit zwei am Rad montierten HF Sensoren kann eine dynamische Sturzwinkelmessung durchgeführt werden (vgl. Kistler DCA-System).

Technische Daten

Leistungsspezifikationen		HF-250C	HF-500C	HF-750C
Messbereich	mm	100 ... 350	125 ... 625	150 ... 900
Auflösung	mm	0,1	0,2	0,3
Linearität	%	±0,2	±0,2	±0,3
Abtastrate ¹⁾	kHz	0,3 ... 8		
Lichtquelle		Laser		
Laserklasse		3R (EC608251)		
Laserleistung	mW	<5		
Wellenlänge	nm	660		
Punktgröße (ca.)	mm	1x2		

Signalausgänge

Analogausgang	V	0 ... 10
---------------	---	----------

Schnittstellen

CAN (Motorola/Intel) ²⁾		2.0B
RS-232C		ja

Systemspezifikationen

Versorgungsspannung	V	10 ... 28
Leistungsaufnahme	W	1,5 (bei 12 V)
Temperaturbereich		
Betrieb	°C	-5 ... 60
Lagerung	°C	-10 ... 70
Relative Feuchte (nicht kondensierend)	%	5 ... 80
Schutzart (Kabel montiert)		IP67
Abmessungen (LxBxH) (ohne Spritzschutz)	mm	100x20x40
Gewicht (ohne Kabel)	Gramm	155
Gehäuse		Aluminium, eloxiert

¹⁾ Eine Abtastrate bis 8 kHz ist möglich auf Untergründen mit hoher Reflexion

²⁾ Ausgaberate CAN max. 250 Hz

Abmessungen

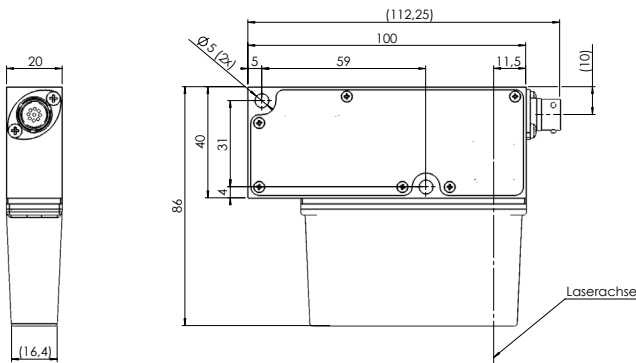
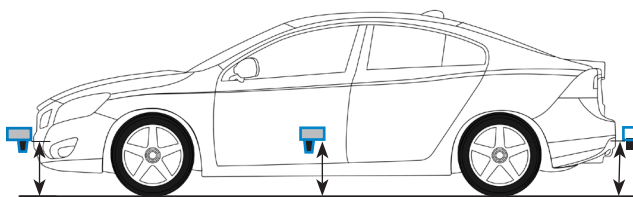


Bild 1: Abmessungen HF Sensoren

Montage

Mit Montagezubehör von Kistler, siehe Zubehör (optional).

Für optimale Leistung und Genauigkeit, muss der Montageabstand zwischen der Unterseite des Sensors (ohne Spritzschutz) und der Fahrbahnoberfläche innerhalb des spezifizierten Bereiches liegen (s. Technische Daten Seite 1).



Montageabstand HF-250C: 100 ... 350 mm
 HF-500C: 125 ... 625 mm
 HF-750C: 150 ... 900 mm

■ Montage längs □ Montage quer

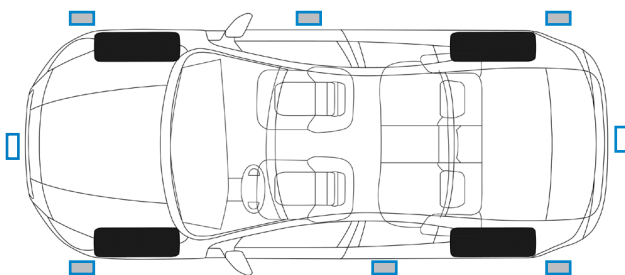


Bild 2: Mögliche Montagepositionen

Mitgeliefertes Zubehör

- Signalkabel HF 1xBNC, 2xBüschel, L = 1 m
- Signalkabel HF 6-pol. LEMO, L = 1 m
- Anschlusskabel CAN, L = 1 m
- Anschlusskabel RS-232C, L = 1 m
- USB-Adapter
- Werkskalibrierung HF-Sensoren
- Winkelstiftschlüssel Torx T10
- Winkelstiftschlüssel 6 kt SW4
- Schraubensatz für HF
- Mini-Zollstock
- USB-Stick Software + Manuals
- Transportkoffer, komplett

Typ/Art. Nr.

- 55064435
- 55064436
- 55064864
- 55064434
- 18012484
- 44000657
- 55065040
- 55063983
- 55086109
- 55064207
- 55158846
- 55066875

Zubehör (optional)

- 4-fach Magnethalter
- 8-fach Magnethalter
- 3-fach Saughalter
- Radmontagesystem LF/SF Sensoren

Typ/Art. Nr.

- 18012575
- 18012490
- 18012595
- 18012491

Bestellschlüssel

Art. Nr. 18017736

Typ CHFA

Arbeitsabstand

250 mm (HF-250C)	1
500 mm (HF-500C)	2
750 mm (HF-750C)	3

Signalkabel

2 m	1
5 m *	2
10 m	3

* Standardausführung

Bestellbeispiel

Typ CHFA22

HF-500C Sensor, Arbeitsabstand 500 mm, 5 m Kabel

CHFA_000-815d-02.19