

Correvit[®] S-350

非接触型光学式センサ

型式 CS350A...

Patent No. DE 43 13 497 C2

2軸のCorrevit S-350センサは、縦および横方向の移動距離と速度が直接測定できます。同時に対地スリップ角も測定できます。

- ・ Correvit S-350 : 測定距離範囲350±100mm
- ・ 速度範囲0.5~250km/h(オプション400km/h)に対応
- ・ 角度測定範囲<±40°、 角度分解能<±0.1°
- ・ Correvit S-350センサのエレクトロニクスには、ジャイロを接続できるオプションがついています。車両の重心に対するサイドスリップ角を測定するためのヨーレートを取得することができます。
- ・ 調節可能なフィルタ時間（フィルタなし、移動平均8~512ms、赤外線2~100Hz）

概要

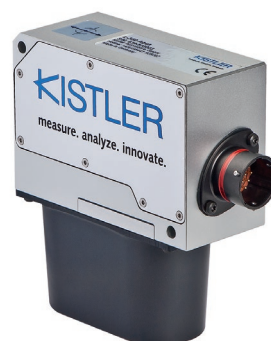
散水路など、あらゆる標準テスト用路面において、Correvit S-350センサは厳しい条件下でも比類のない測定精度を達成します。小型軽量で操作が簡単です。様々な取付け装置を使いセンサを簡単しかも迅速に取付けることが可能です。

Correvit S-350センサは、高品質の光学素子、最新の光電子パーツ、DSPおよびFPGA技術に基づいた最高レベルの高性能信号処理が特長です。速度と距離の情報は250Hzで更新され、あらゆるダイナミックなデータを測定します。プログラム可能な標準化された信号出力およびインタフェースによって、PCと殆ど全てのデータ収集システムに直接接続でき、全ての測定値を直接取得することができます。

耐久性の高い製品のため、保守サービスを殆ど必要としません。

アプリケーション

動的車両テスト(例：定常状態の円形コース)での距離、速度(縦方向および横方向)および角度を、高精度で測定します。(規格ISO 4138)測定距離範囲を延長したCorrevit S-350センサは、トラック、バス、オフロード車の横方向ダイナミクスの測定に理想的です。

Correvit[®] S-350

技術データ

性能仕様

速度範囲 ¹⁾	km/h	0.5 ~ 250
距離分解能	mm	2.47
測定精度 ²⁾	%FSO	<±0.2
角度範囲	°	±40
角度分解能 ³⁾	°	<±0.1
角度測定精度 ⁴⁾	°	<±0.2
測定周波数	Hz	250
測定距離範囲	mm	350 ±100

信号出力

デジタル出力 1 MI または V _I ⁵⁾	パルス/m	1 ~ 1,000/TTL
デジタル出力 2 V _q または angle ⁵⁾	kHz	0 ~ 46/TTL
アナログ出力 1 MI または V _I ⁵⁾	V	0 ~ 10
アナログ出力 2 V _q	V	-10 ~ 10
アナログ出力 3 - angle	V	-10 ~ 10

信号入力

トリガ入力		可
アナログ入力 1+2	V	-10 ~ 10
カウンタ入力	kHz	0 ~ 100

¹⁾ 400 Km/hまで校正可能(オプション)²⁾ テスト路面で200m以上の距離で測定³⁾ 速度50Km/hと初期設定状態で測定⁴⁾ テスト路面の200m以上の距離、±30°の範囲で測定⁵⁾ KiCenterを使用して各測定値設定の切替えが可能

Correvit[®] は、Kistler Holding AGの登録商標です。

※データシートの記載内容は予告なく変更される場合がございます。購入時には日本キスラー(同)までお問合せください。

Page 1/3

インタフェース

CAN (モトローラ/インテル)		2.0B
USB (フルスピード)		2.0
RS-232C		可

システム仕様

電源 ⁶⁾	V	10 ~ 28
消費電力 最大 (12 Vの場合)	W	33
温度範囲		
使用時	°C	-25 ~ 50
保管時	°C	-40 ~ 85
相対湿度 (結露なし)	%	5 ~ 80
保護等級 (ケーブル接続時)		
センサヘッド		IP67
エレクトロニクス		IP50
寸法 (LxWxH)		
センサヘッド	mm	125x70x45
エレクトロニクス	mm	180x125x95
重量		
センサヘッド	グラム	500
エレクトロニクス	グラム	1,100
衝撃		
	g	50正弦半波
	ms	6
振動		
	g	10
	Hz	10 ~ 150
照射		ハロゲン

⁶⁾ S-350 : 製造番号640-084100以降

寸法

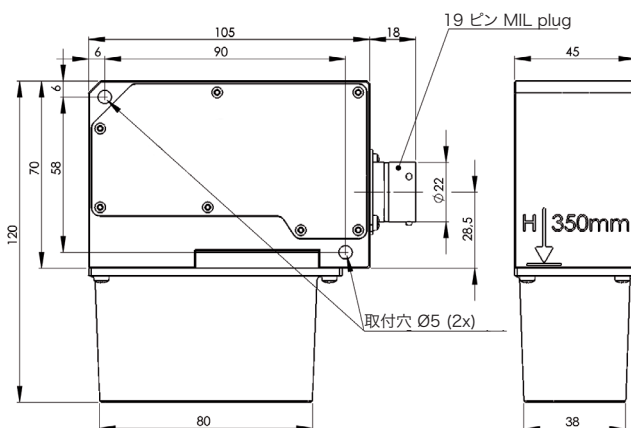


図 2: Correvit® S-350 センサの寸法

取付

S-350用キスラーの取付け装置(参照: アクセサリ page3/3)を使用します。センサを車両に取付ける際、センサボディーの底面(スプレーガードを含まない)と路面との距離を指定範囲内に設置します。(参照: 技術データ page1/3)

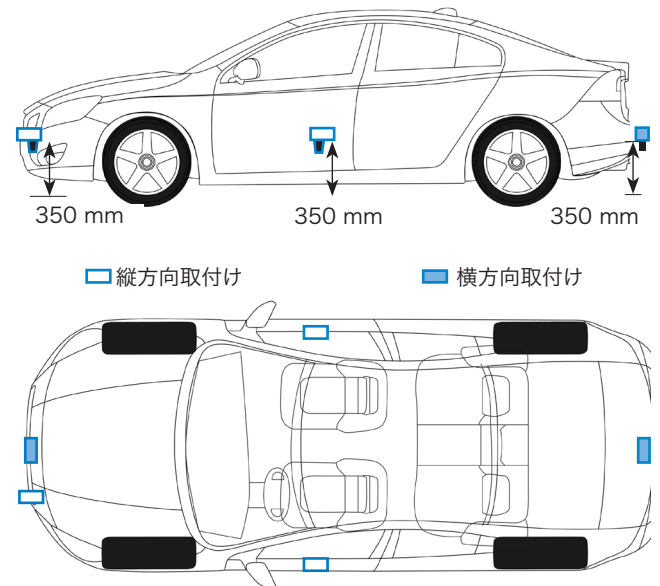


図 1: センサの取付位置

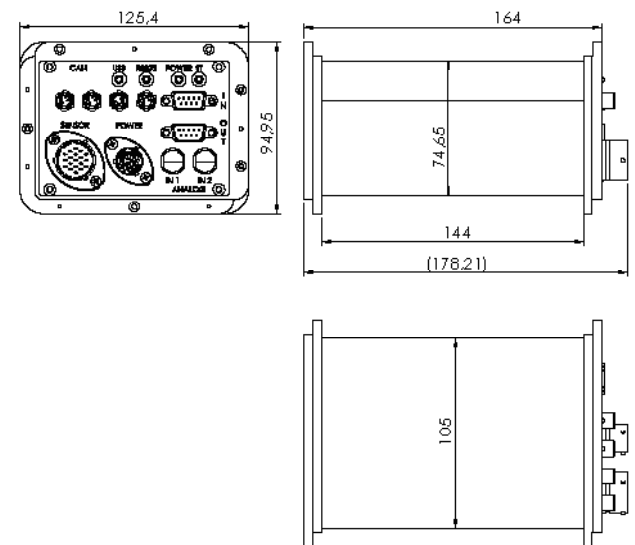


図 3: Correvit® S-350 エレクトロニクスの寸法

標準付属品

	発注番号
• 電源ケーブル、MIL、6ピン バナナ、長さ=2m	18012634
• CANケーブル、長さ = 2 m	18012482
• RS-232Cケーブル、長さ = 2 m	18012469
• USBケーブル、長さ = 2 m	18012483
• 配線ケーブル、長さ = 1 m 9ピンD-Sub(メス)、5 x BNC	55061503
• ハロゲンランプ 20 W/12 V	18012531
• センサハロゲンランプ交換用ツール	55064735
• ミニ折り尺	55064207
• ソフトウェアと取扱説明書を収めたCD	55082182
• センサ校正 (規格 EN ISO 9001)	44000607
• 六角レンチ 6 kt 4 mm	55063983
• ねじセット	55082183
• レンチ Torx T10	55065040
• キャリーケース	55066876

アクセサリ(別途発注ください)

	発注番号
• サクシオンホルダ S-350	18012551
• マグネット式ホルダ S-350	18012545
• プレーキススイッチ	18012409
• ライトバリア	18012428

発注仕様

型式 CS350A		□	□	□	□	□	□
センサヘッド							
S-350(ハロゲン)	2	↑	↑	↑	↑	↑	↑
センサケーブル							
2 m	1						
5 m *	2						
10 m	3						
15 m	4						
20 m	5						
エレクトロニクス							
250km/h *	1						
400 km/h	2						
インタフェース出力							
±10 V *	1						
0 ~ ±5 V	2						
取付け方向							
縦方向 *	1						
横方向	2						
インタフェース入力							
±10 V *	1						
0 ~ 5 V	2						

* 標準的な構成

注文例

型式 CS350A221111

S-350センサ、標準ハロゲン照射、ケーブル(5m)、標準エレクトロニクス、インタフェース入出力±10V、縦方向取付け