

# Correvit S-350

## Berührungslose optische Sensoren

Typ CS350A...

Patent Nr. DE 43 13 497 C2

Correvit S-350 Sensoren ermöglichen die direkte sowie schlupffreie Messung der Längs- und Quergeschwindigkeit im Fahrversuch.

- Arbeitsbereich 350 ±100 mm
- Einsetzbar von 0,5 ... 250 km/h (optional kalibriert auf bis zu 400 km/h)
- Automatische Berechnung des Schwimmwinkels bezogen auf den Fahrzeugschwerpunkt möglich (durch Anschluss eines externen Kreisels zur Erfassung der Gierrate)
- Einstellbare Filterzeit (ungefiltert, moving average 8 ... 512 ms, FIR 2 ... 100 Hz)

### Beschreibung

Correvit S-350 Sensoren zeigen auf allen Fahrbahnbelägen eine hervorragende Genauigkeit, selbst unter schwierigsten Umweltbedingungen. Durch die kompakte und leichte Bauweise lassen sich die S-350 Sensoren sehr einfach handhaben. Vielfältiges Halterzubehör ermöglicht eine schnelle und einfache Montage.

Diese Sensorgeneration verfügt über eine hochwertige Optik, gekoppelt mit den neuesten optoelektronischen Komponenten, sowie eine leistungsstarke Signalverarbeitung mittels DSP und FPGA. All dies ermöglicht eine hohe Genauigkeit sowie eine hohe Dynamik der Messergebnisse. Die Messfrequenz der Sensoren beträgt 250 Hz. Einstellbare, standardisierte Signalausgänge und Schnittstellen ermöglichen direkten Anschluss an einen PC oder vielfältigste Datenerfassungssysteme. Die langzeitstabile Technologie der Correvit S-350 Sensoren garantiert geringen Wartungs- und Pflegeaufwand.

### Anwendung

Hochgenaue schlupffreie Messung von Weg, Geschwindigkeit (Längs- und Quergeschwindigkeit) und Winkel im dynamischen Fahrzeugtest, z. B. stationäre Kreisfahrt (ISO 4138). Correvit S-350 Sensoren eignen sich durch den extrem großen Arbeitsabstand und -hub hervorragend für Querdynamikmessungen an Nutzfahrzeugen, Bussen und Geländefahrzeugen.



### Technische Daten

#### Leistungsspezifikationen

Geschwindigkeitsbereich <sup>1)</sup>	km/h	0,5 ... 250
Wegauflösung	mm	2,47
Messgenauigkeit <sup>2)</sup>	%FSO	<±0,2
Winkelbereich	°	±40
Winkelauflösung <sup>3)</sup>	°	<±0,1
Messgenauigkeit Winkel <sup>4)</sup>	°	<±0,2
Messfrequenz	Hz	250
Arbeitsabstand/-bereich	mm	350 ±100

#### Signalausgänge

Ausgang Dig1 – IVI oder V <sub>I</sub> <sup>5)</sup>	Pulse/m	1 ... 1.000/TTL
Ausgang Dig2 – V <sub>q</sub> oder Winkel <sup>5)</sup>	kHz	0 ... 46/TTL
Ausgang Ana1 – IVI oder V <sub>I</sub> <sup>5)</sup>	V	0 ... 10
Ausgang Ana2 – V <sub>q</sub>	V	-10 ... 10
Ausgang Ana3 - Winkel	V	-10 ... 10

#### Signaleingänge

Triggereingang		ja
Analogeingang 1+2	V	-10 ... 10
Counter-Eingang	kHz	0 ... 10

<sup>1)</sup> Optional kalibriert auf bis zu 400 km/h

<sup>2)</sup> Ermittelt auf Testoberfläche mit Weg >200 m

<sup>3)</sup> Ermittelt bei 50 km/h und Standardeinstellung

<sup>4)</sup> Ermittelt auf Testoberfläche mit Weg >200 m im Bereich ±30 °

<sup>5)</sup> Umschalten zwischen den jeweiligen Messgrößen mit KiCenter

**Technische Daten (Fortsetzung)**

**Schnittstellen**

CAN (Motorola/Intel)		2.0B
USB (Full Speed)		2.0
RS-232C		ja

**Systemspezifikationen**

Versorgungsspannung <sup>6)</sup>	V	10 ... 28
Leistungsaufnahme max. (bei 12 V)	W	33
<b>Temperaturbereich</b>		
Betrieb	°C	-25 ... 50
Lagerung	°C	-40 ... 85
Relative Feuchte (nicht kondensierend)	%	5 ... 80
<b>Schutzart (Kabel montiert)</b>		
Sensorkopf		IP67
Elektronik		IP30
<b>Abmessungen (LxBxH)</b>		
Sensorkopf	mm	125x70x45
Elektronik	mm	180x125x95
<b>Gewicht</b>		
Sensorkopf	Gramm	500
Elektronik	Gramm	1.100
<b>Schock</b>		
	g	50 Halbsinus
	ms	6
<b>Vibration</b>		
	g	10
	Hz	10 ... 150
<b>Beleuchtung</b>		
		Halogen

<sup>6)</sup> S-350: ab Seriennummer 640-084100

**Abmessungen**

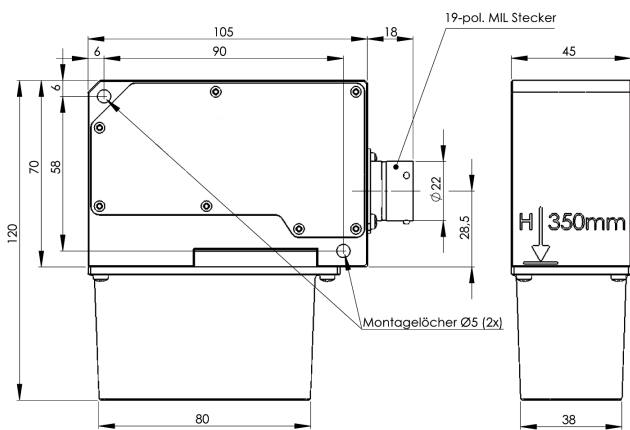


Bild 2: Abmessungen Correvit S-350

**Montage**

Mit Montagezubehör S-350, siehe Zubehör (optional). Bei der Montage am Fahrzeug muss der Montageabstand zwischen der Unterseite des Sensors (ohne Spritzschutz) und der Fahrbahnoberfläche innerhalb des spezifizierten Bereiches liegen (s. Technische Daten Seite 1).

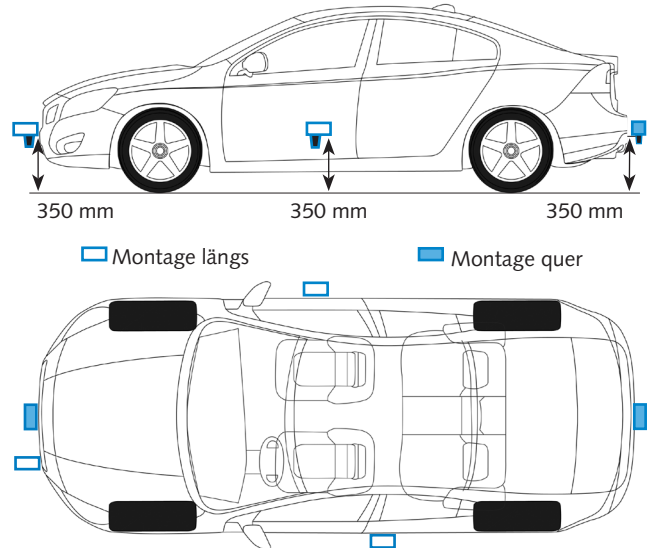


Bild 1: Mögliche Montagepositionen

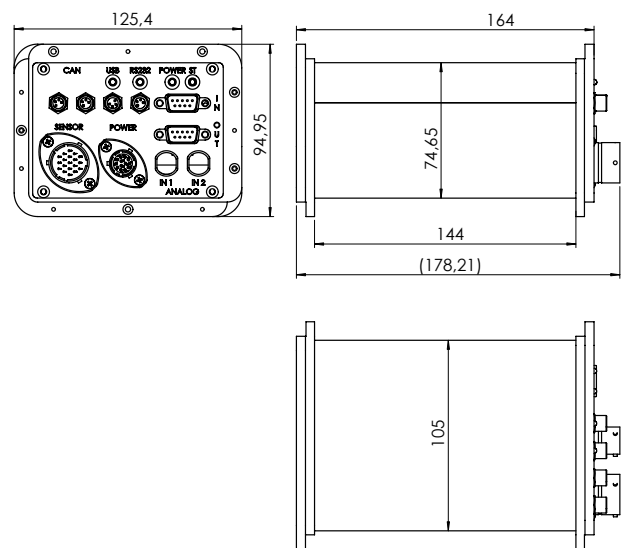


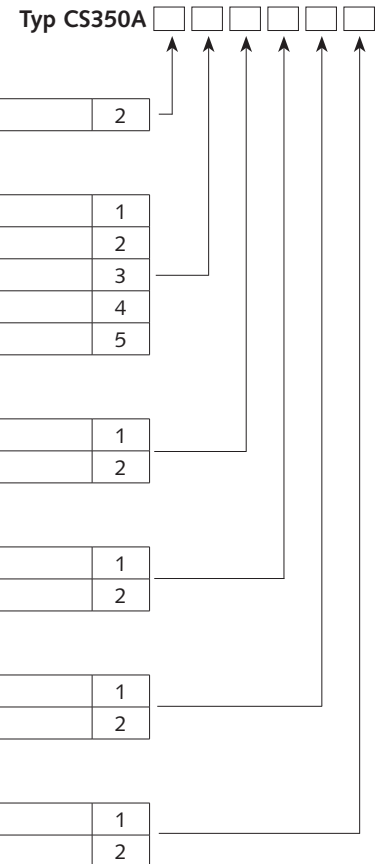
Bild 3: Abmessungen Correvit S-350 Elektronik

**Mitgeliefertes Zubehör S-350 Sensoren**

• Powerkabel, MIL, 6-pol. Banane, L = 2 m	18012634
• Anschlusskabel CAN, L = 2 m	18012482
• Anschlusskabel RS-232C, L = 2 m	18012469
• Anschlusskabel USB, L = 2 m	18012483
• Verteilerkabel, 9-pol. DSub f/5x BNC, L = 1m	55061503
• Halogenlampe 20 W/12 V	18012531
• Vorschraubringwerkzeug komplett zum Lampenwechsel	55064735
• Mini-Zollstock	55064207
• USB-Stick Software + Manuals	55158846
• Werkskalibrierung (DIN EN ISO 9001)	44000607
• Sechskantschlüssel 6 kt 4 mm	55063983
• Schraubensatz für S-350	55082183
• Winkelstiftschlüssel Torx T10	55065040
• Transportkoffer, komplett	55066876

**Zubehör (optional)**

• Saughalter S-350	18012551
• Magnethalter S-350	18012545
• Bremsschalter	18012409
• Lichtschranke	18012428

**Bestellschlüssel****Bestellbeispiel****Typ CS350A221111**

S-350 Sensor, Standard Halogenbeleuchtung, 5 m Kabel, Standard-Elektronik, ±10 V, Montagerichtung längs