

Correvit® S-HR

Тип CSHRA...

Бесконтактные оптические датчики

Патент № 44 44 223 C5
DE 10 2007 008 004 B4

Correvit S-HR является усовершенствованной моделью проверенных временем двухосевых датчиков Correvit и характеризуется высоким разрешением и низким уровнем шума углового сигнала.

- Рабочий диапазон Correvit S-HR составляет 250±50 мм при скорости от 0,5 до 250 км/ч
- Точность измерения углового сигнала без фильтрации составляет ±0,1 ° в диапазоне ±15 °
- Определение угла увода с высоким разрешением благодаря новой методике измерения
- Регулируемая длительность фильтрации (без фильтрации; скользящее среднее: 8 ... 512 мс; КИХ-фильтр 2 ... 100 Гц)
- Сверхточность измерений (погрешность менее ±0,2 %) обеспечивается прецизионной оптикой и обработкой цифровых сигналов
- Сигнальные выходы: аналоговый, цифровой, шина CAN, USB, RS-232C



Описание

Датчики Correvit S-HR служат для измерения угла увода/бокового скольжения в высокодинамичном режиме с исключительно высокой точностью измерений.

Запатентованные улучшенные функции на базе широко известного принципа работы датчиков Correvit, а также применение современных оптических компонентов и новейшей технологии в области обработки цифровых сигналов обеспечивают измерение угла увода с самым высоким разрешением. Частота обновления сигнала составляет 250 Гц, что позволяет зафиксировать любой высокодинамичный маневр.

За счет нового рабочего принципа (абсолютное измерение) угловой сигнал практически не зашумлен, что обеспечивает максимальное качество его динамических показателей без дополнительной фильтрации. Благодаря этому преимуществу датчики незаменимы при измерении поперечных динамических характеристик транспортного средства, например угла бокового скольжения, а также угла увода установленной на колесе шины.

Внедрение новых датчиков Correvit S-HR является важным шагом в развитии измерительного оборудования для автомобильной промышленности.

Применение

Сверхточное непрерывное измерение расстояния, продольного/поперечного вектора скорости и угла (с высоким разрешением) в ходе динамических испытаний транспортного средства, таких как тесты ISO 4138 при круговом движении в установившемся режиме, ISO 7401 при внезапном изменении угла поворота или испытание шин.

Технические характеристики

Рабочие характеристики

Диапазон скоростей	км/ч	0,5 ... 250
Угловой диапазон измерения	°	±40
Высокое разрешение	°	±15
Разрешение по дальности	мм	2,66
Точность измерения ¹⁾	% от макс.	<±0,2
Диапазон скоростей, при которых сохраняется высокое угловое разрешение	км/ч	10 ... 250
Разрешение при измерении угла	°	<0,01
Точность измерения угла	°	<±01
Частота измерения	Гц	250
Рабочее расстояние и диапазон	мм	250 ±50

Выходные сигналы

Цифровой выход 1 – IVI или $V_I^{2)}$	импульсы/м	1 ... 1000/TTL
Цифровой выход 2 – V_q или угол ²⁾	кГц	0 ... 46/TTL
Аналоговый выход 1 – IVI или $V_I^{2)}$	В	0 ... 10
Аналоговый выход 2 – V_q	В	-10 ... 10
Аналоговый выход 3 – угол	В	-10 ... 10

Входные разъемы

Вход для пускового сигнала		да
Аналоговый вход 1+2	кГц	-10 ... 10
Вход счетчика	кГц	0 ... 100

¹⁾ Определено на рабочей поверхности на дистанции >200 м.

²⁾ Посредством CeCalWin Pro возможно переключение между соответствующими измеренными значениями.

Технические характеристики (продолжение)

Интерфейсы

CAN (Motorola/Intel)		2,0B
USB (полноскоростной)		2,0
RS-232C		да

Параметры системы

Источник питания	V	10 ... 28
Потребляемая мощность при 12 В	Вт	60
Температурный диапазон		
Эксплуатация (температура окружающей среды)	°C	-5 ... 50
Хранение	°C	-10 ... 85
Относительная влажность (без конденсации)	%	5 ... 80
Класс защиты (с кабельным оснащением)		
Датчик		IP67
Электронный блок		IP30
Габариты (ДхШхВ)		
Датчик	мм	165x50x130
Электронный блок	мм	180x125x95
Масса		
Датчик (с брызгозащитой)	граммы	1250
Электронный блок	граммы	1250
Ударное ускорение	g	50 (полусинусоидальный импульс)
	мс	6
Вибрация	g	10
	Гц	10 ... 150
Подсветка		галогенная

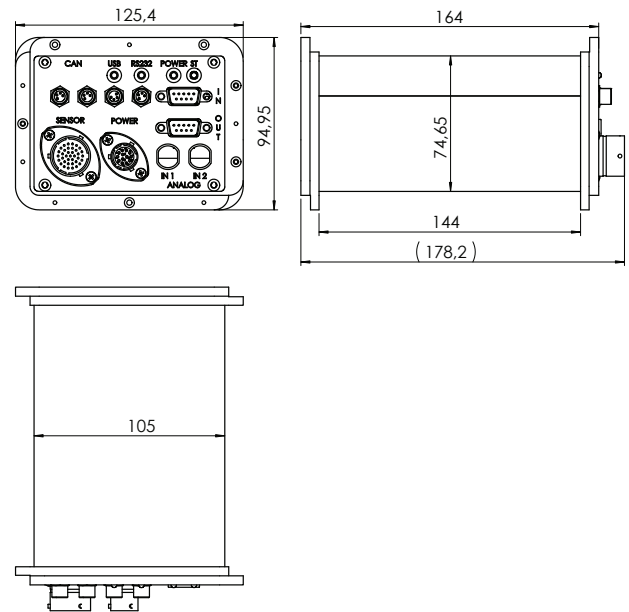


Рис. 2. Размеры электронного блока Correvit® S-HR

Размеры

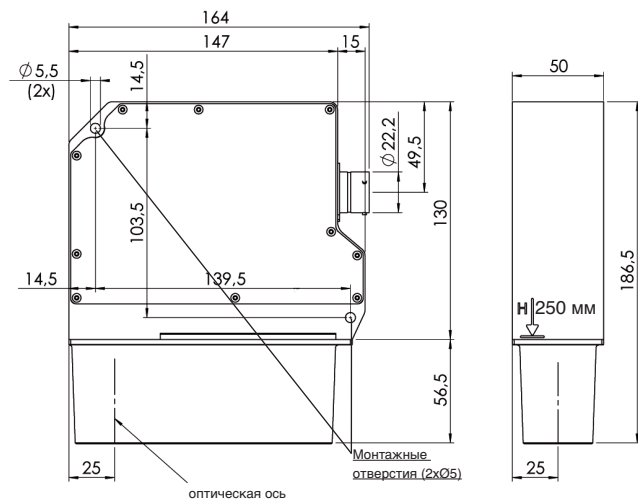


Рис. 1. Размеры датчика Correvit® S-HR

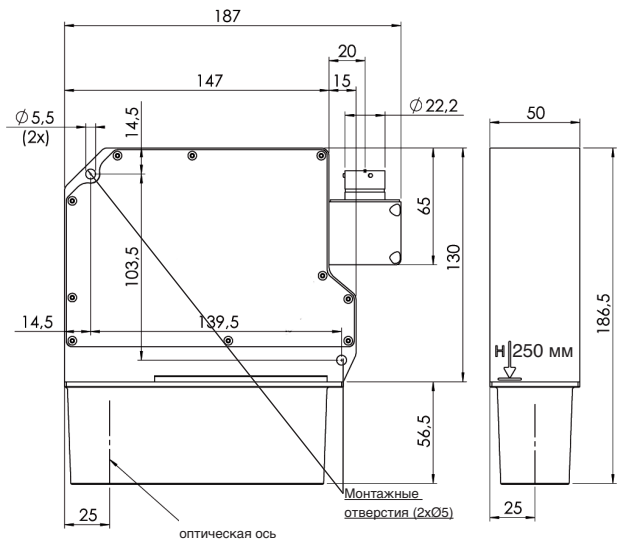


Рис. 3. Размеры датчика Correvit® S-HR с угловым разъемом

CSHRA_000-806r-04.14

Установка

Осуществляется посредством монтажного оборудования Kistler (см. дополнительные принадлежности).

При установке датчика на транспортном средстве расстояние от нижней поверхности корпуса датчика (без учета брызгозащиты) до поверхности дороги должно быть в пределах 250 ± 50 мм.

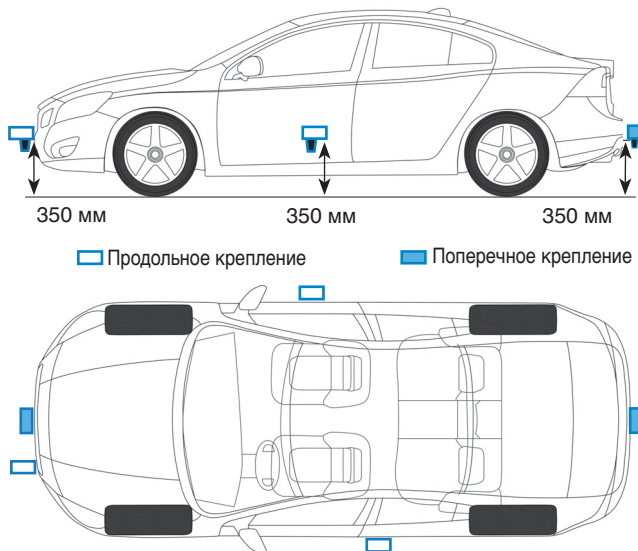


Рис. 4. Возможные варианты крепления

Ключ заказа

		Тип CSHRA	<input type="checkbox"/>	<input type="checkbox"/>	<input type="checkbox"/>	<input type="checkbox"/>	<input type="checkbox"/>	<input type="checkbox"/>
Датчик		Галогенная*	2					
Кабель датчика		2 м	1					
		5 м*	2					
		10 м	3					
Электронный блок		Стандартный*	1					
Интерфейсные выходы		± 10 В*	1					
		± 5 В	2					
Направления крепления		Продольное*	1					
		Поперечное	2					
		Продольное с угловым разъемом 90°	3					
		Поперечное с угловым разъемом 90°	4					
Интерфейсные входы		± 10 В*	1					

Прилагаемые принадлежности

- Кабель питания (2 м)
- Соединительный кабель CAN (2 м)
- Соединительный кабель RS-232C (2 м)
- Соединительный кабель USB (2 м)
- Распределительный кабель (1 м)
- Упаковка для транспортировки комплекта S-HR
- Складная линейка
- Компакт-диск с ПО и руководствами пользователя
- Средства калибровки датчиков
- Галогенная лампа (20 Вт/12 В)
- Инструмент для замены галогенной лампы датчика
- Изогнутый торцевой гаечный ключ
- Шестигранный гаечный ключ (4 мм)
- Набор винтов для S-HR
- Брызгозащита

Код заказа

18012634
18012482
18012469
18012483
55061503
55066885
55064207
55082182
44000659
18012531
55064735
55065040
55063983
55085761
18012623

Дополнительные принадлежности

- Вакуумный держатель для S-HR
- Магнитный держатель для S-HR

Код заказа

18012622
18012621

Пример заказа*

Тип CSHRA22111

Датчик S-HR; стандартная галогенная подсветка; кабель 5 м; стандартный электронный блок; интерфейсные выходы ± 10 В; продольное направление крепления; интерфейсные входы ± 10 В.

* Стандартная конфигурация