

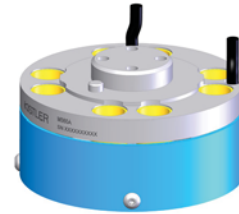
Sensor für den Hals

Typ M560A6A...

Sechssachsig

Typ M560A6A... wird zur Messung der Kräfte und Momente des oberen und/oder unteren Halses (Upper/Lower Neck) des HIII-3 year old (Y6) Crashtestdummys eingesetzt.

- Sechssachsig (F_x , F_y , F_z , M_x , M_y , M_z)
- UPS-Modul integrierbar
- Geringe Linearitätsschwankungen und Hysterese
- Kistler-Systemverkabelung
- Polaritäten nach SAE J211/1



Beschreibung

Der Sensor besteht aus Elementen, auf die Kräfte und Momente übertragen werden. Der mit Dehnungsmessstreifen applizierte mechanische Verformungskörper dient zur mechanisch-elektrischen Umformung. Die zu messende Kraft bzw. das zu messende Moment erzeugt mechanische Dehnungen und Stauchungen im Messkörper. Um Linearitätsschwankungen zu vermeiden, werden die Verformungswege konstruktiv klein gehalten (hohe Steifigkeit). So wird ein proportionales Verhalten erzielt.

In einer Wheatstonschen Brückenschaltung werden die kraft- oder momentproportionalen Widerstandsänderungen erfasst. Der Sensor ist mit UPS-Modul, das in einem externen Zusatzgehäuse im Kabel oder im Steckverbinder untergebracht ist, erhältlich. Kundenspezifische Kabellängen und Steckverbinder mit spezieller Kundenbelegung sind optional möglich. Wird der Sensor an der Messstelle "Lower Neck" eingesetzt, müssen die Polaritäten von F_x und M_x getauscht werden, um der SAE J211/1 zu entsprechen.

Technische Daten

achsbezogen		F_x	F_y	F_z	M_x	M_y	M_z
Messbereich	kN	4,45	4,45	6,7			
	N·m				170	170	113
Brückenausgangsspannung (typ.)	mV/V	2,8	2,8	1,5	2,2	2,2	2,4
Empfindlichkeit (typ.)	$\mu\text{V}/\text{V}/\text{kN}$	630	630	220			
	$\mu\text{V}/\text{V}/\text{N}\cdot\text{m}$				12,9	12,9	21
Brückenwiderstand	Ω	350	350	700	350	350	350 ¹⁾
Grenzlast, statisch	%	150	150	150	150	150	150

allgemein

Versorgungsspannung ²⁾	VDC	2,5 ... 15
Isolationswiderstand ³⁾	G Ω	>10
Betriebstemperaturbereich	°C	-20 ... 80
Lagertemperaturbereich	°C	-30 ... 90
Linearitätsfehler (typ.)	%	<1
Hysterese (typ.)	%	<1
Kanalübersprechen	%	<5
Brückennullsignal (typ. / max.)	mV	0,01 / 0,03
Gewicht	Gramm	236

Alle Werte gemessen bei 25 °C mit einer Sensorversorgung von 10 V, sonst sind andere Werte angegeben.

¹⁾ Bis Seriennummer 0004648632 (bis Baujahr 2015) haben die Sensoren einen Brückenwiderstand von 700 Ω in M_z . Bitte die Erstkalibrierung beachten!

²⁾ Mit UPS-Modul 9 ... 12 VDC

³⁾ Alle Adern gegen Sensorgehäuse, gemessen mit 500 VDC

Anwendung

Der Sensor wird direkt an die dafür vorgesehene Messstelle im Dummy eingebaut und liefert somit wichtige Erkenntnisse über die Belastungen auf den menschlichen Körper, die während eines Crashtests auftreten.

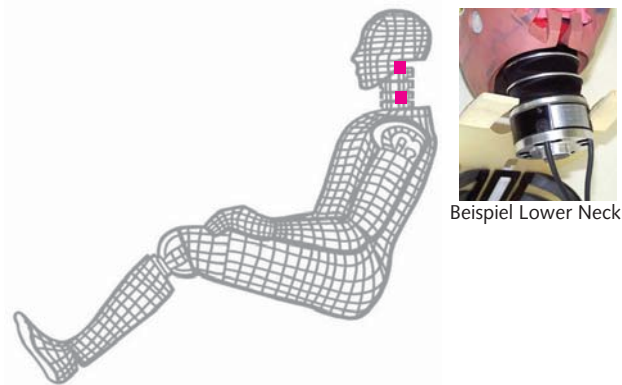


Bild 1: Dummyanwendung, Messstelle Upper/Lower Neck

Mitgeliefertes Zubehör

- Keines

Zubehör (optional)

- Zus. Etikett mit Seriennummer, steckerseitig
- Zus. Etikett mit ID-Nummer am Sensor
- UPS-Modul
- Zus. Shunt

Typ Nr.

M015KABID
M015KABID
auf Anfrage
auf Anfrage

Bestellschlüssel

Typ M560A6A

Ausführung

Standard	UM
----------	----

Kabellänge vor Elektronik

0 cm	00
<10 cm (Zahl x 1 cm)	C#
10 cm ... 9,9 m (Zahl x 10 cm)	##
10 m ... 90 m (Zahl x 10 m)	D#

Zusatzelektronik

Sensordetail, gem. Typdeklaration Kraft-Moment TP-650-2	#
---	---

Kabellänge nach Elektronik

0 cm	00
<10 cm (Zahl x 1 cm)	C#
10 cm ... 9,9 m (Zahl x 10 cm)	##
10 m ... 90 m (Zahl x 10 m)	D#

Steckverbinder

Steckertyp, gem. TP-600	#-
Steckerbelegung, gem. TP-600	-#

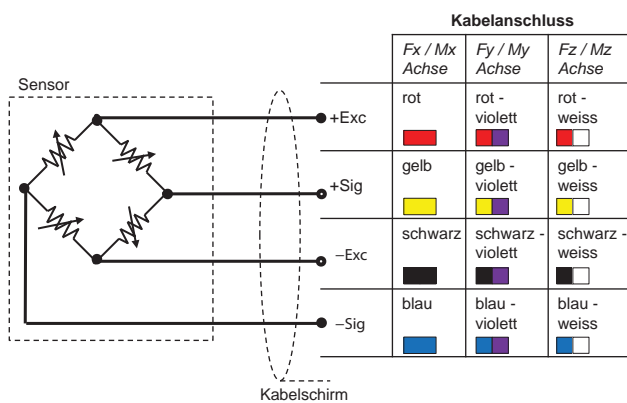
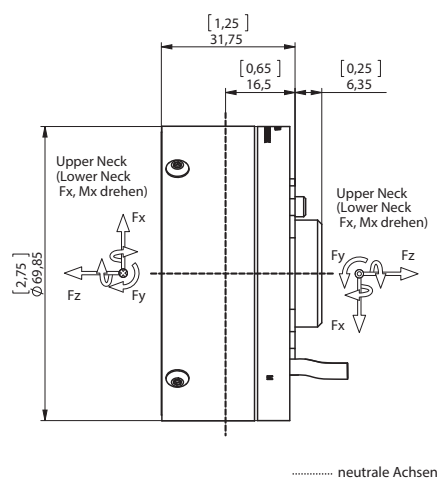
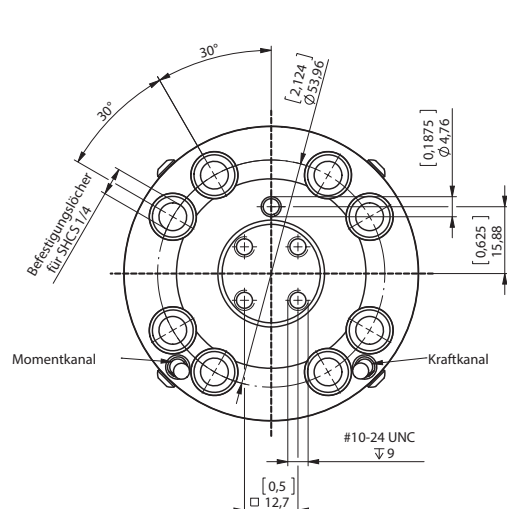


Bild 2: Kabelanschluss



M560A6A_000-797d-03.16

Bild 3: Abmessungen in mm