

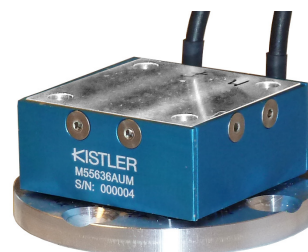
首上部/首下部 荷重計

型式 M55636A...

6軸

M55636A... は、Q1、Q1.5、Q3、Q6の首上部および首下部への荷重およびモーメントを計測する荷重計です。

- ・ 6軸 (F_x 、 F_y 、 F_z 、 M_x 、 M_y 、 M_z)
- ・ 定格容量 5 ~ 6 kN および 80 ~ 150 N·m
- ・ ID モジュール取付け可能
- ・ 低ノイズケーブル
- ・ SAE J211/1準拠
- ・ Denton 3715、FTSS IF-217とコンパチブル



概要

本製品は、荷重を電気信号に変換するひずみゲージ式センサーです。計測荷重は、ひずみゲージを使用した機械構成部品の伸張、座屈により生みだされます。

直線性誤差を避けるため、変形経路は最小限に抑えています (高剛性)。荷重およびモーメントの抵抗変化はホイートストンブリッジ回路により計測されます。

互換製品ラインアップ

	型式
Kistler	M55636A...
FTSS	IF-217
Denton	3715

本製品は、UPSやDallasなどのIDチップを取付け可能です。IDチップはコネクタ内部もしくはケーブルにハウジングを追加する方法で取付けることができます。

本製品を首下部に取付ける場合は、SAE J211/1 極性に準拠するため、 F_x ならびに M_x を反転してご使用ください。

技術データ

性能		F_x	F_y	F_z	M_x	M_y	M_z
定格容量	kN	5	5	6			
	N·m				150	150	80
定格出力(標準)	mV/V	2	2	1	2	2	3
感度(標準)	$\mu\text{V/V/kN}$	400	400	167			
	$\mu\text{V/V/N·m}$				13	13	31
ブリッジ抵抗	Ω	350	350	700	350	350	700
許容過負荷(静的)	%	150	150	150	150	150	150

電気的特性

供給電圧		
IDなし	VDC	5 ~ 15
IDあり	VDC	9 ~ 12
絶縁抵抗 ¹⁾	M Ω	>90
使用温度範囲	$^{\circ}\text{C}$	-20 ~ 80
保管温度範囲	$^{\circ}\text{C}$	-30 ~ 90
非直線性(typ.)	%	<1
ヒステリシス(標準)	%	<1
クロストーク	%	<5
ブリッジゼロ出力(標準/最大)	mV/V	0.01/0.03
質量(ケーブルなし)	g	120

本製品仕様は、10V、25 $^{\circ}\text{C}$ の環境下での標準的仕様となります。

¹⁾ 10 VDCで測定

※データシートの記載内容は予告なく変更される場合がございます。購入時には日本キスラー(株)までお問い合わせ下さい。

Page 1/2

アプリケーション

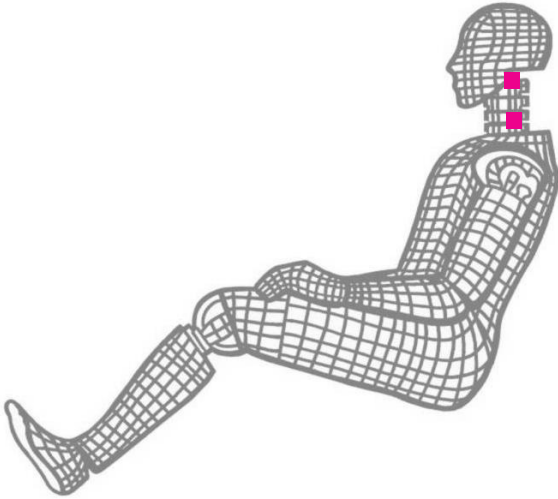


図 1: 荷重計取付け例(首上部および首下部)

発注仕様

型式 M55636A

デザイン

標準 UM

ケーブル長さ(センサ~IDモジュール)

0 cm	00
<10 cm (1 cm単位)	C#
10 cm ~ 9.9 m (10 cm単位)	#C
10 m ~ 90 m (10 m単位)	D#

エレクトロニクス²⁾

Sensor detail, as per type declaration force-moment TP-650-2 #

ケーブル長さ(IDモジュール~コネクタまで)

0 cm	00
<10 cm (1 cm単位)	C#
10 cm ~ 9.9 m (10 cm単位)	##
10 m ~ 90 m (10 m単位)	D#

コネクタ³⁾

Conn. type, as per TP-600 #-
 Conn. type assignment, as per TP-600 -#

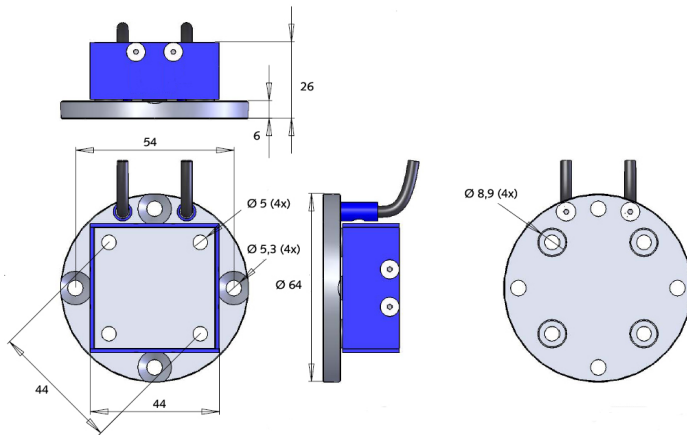


図 2: 寸法(mm)

²⁾ 日本キスラー(株)までお問合せください。

³⁾ ケーブル長、コネクタタイプ、IDチップなど、ご希望の仕様を日本キスラー(株)までお申し付けください。

標準付属品

- なし

オプション

- ・ シリアル番号付き追加ラベル(プラグ側)
- ・ ID モジュール
- ・ シリアル番号付き追加ラベル(センサ側)
- ・ 追加シャント

型 式
 M015KABID
 受注生産
 M015KABID
 受注生産

2014年4月作成

※本データシート全部または一部を、無断で複写・複製することは法律で禁止されています。

Page 2/2