

# Schambeinsensor

Typ M53111A...

## Einachsig

Typ M53111A... wird im Crashtestdummy SID-IIs (S2) zur Messung der Kräfte im Bereich des Schambeins (Pubic) eingesetzt.

- Einachsig ( $F_y$ )
- UPS-Modul verfügbar
- Geringe Linearitätsabweichung und Hysterese
- Kistler Systemverkablung
- Polaritäten nach SAE J211/1

### Beschreibung

Dieser Sensor basiert auf dem Prinzip eines Zug-/Druckstabes. Zur Reduktion der Quereinflüsse wird der Druckstab auf vier Druckstäbe mit äquivalentem Gesamtquerschnitt aufgeteilt.

Die eingeleitete Kraft erzeugt eine mechanische Dehnung beziehungsweise Stauchung im Grundkörper. Mittels Dehnungsmessstreifen, als Vollbrückenschaltung ausgeführt, werden die der einwirkenden Kraft proportionalen Widerstandsänderungen gemessen und ausgewertet.

Der Sensor ist mit UPS-Modul, das in einem externen Zusatzgehäuse im Kabel oder im Steckverbinder untergebracht ist, erhältlich. Kundenspezifische Kabellängen und Steckverbinder mit spezieller Kundenbelegung sind optional möglich.

### Anwendung

Der Sensor wird direkt an die dafür vorgesehene Messstelle im Dummy eingebaut und liefert somit wichtige Erkenntnisse über die Belastungen auf den menschlichen Körper, die während eines Crashtests auftreten.



### Technische Daten

Messbereich	kN	8,9
Stromaufnahme, bei 10 V	mA/Kanal	15
Empfindlichkeit	$\mu\text{V/V/kN}$	135
Brückenwiderstand	$\Omega$	700
Brückennullsignal (typ. / max.)	mV/V	0,01 / 0,03
Versorgungsspannung <sup>1)</sup>	VDC	2,5 ... 15
Isolationswiderstand <sup>2)</sup>	G $\Omega$	>10
Betriebstemperaturbereich	$^{\circ}\text{C}$	-20 ... 80
Lagertemperaturbereich	$^{\circ}\text{C}$	-30 ... 90
Linearitätsfehler	%	<1
Hysterese	%	<1
Gewicht (ohne Kabel)	Gramm	75

Alle Werte gemessen bei 25  $^{\circ}\text{C}$  mit einer Sensorversorgung von 10 V, sonst sind andere Werte angegeben.

<sup>1)</sup> Mit UPS-Modul 9 ... 12 VDC

<sup>2)</sup> Alle Adern gegen Sensorgehäuse, gemessen mit 500 VDC

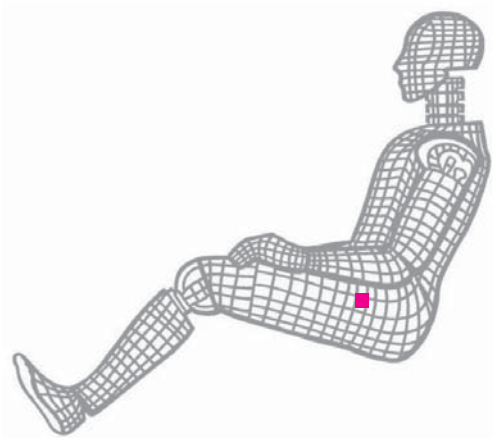


Bild 1: Dummyanwendung, Messstelle Pubic

### Mitgeliefertes Zubehör

- Keines

### Zubehör (optional)

- Zus. Etikett mit Seriennummer, steckerseitig
- UPS-Modul
- Zus. Etikett mit ID-Nummer am Sensor
- Zus. Shunt

### Typ Nr.

M015KABID  
auf Anfrage  
M015KABID  
auf Anfrage

### Bestellschlüssel

Typ M53111A

#### Ausführung

Standard	DM
----------	----

#### Kabellänge vor Elektronik

0 cm	0
<10 cm (Zahl x 1 cm)	C#
10 cm ... 9,9 m (Zahl x 10 cm)	##
10 m ... 90 m (Zahl x 10 m)	D#

#### Zusatzelektronik

Sensordetail, gem. Typdeklaration Kraft-Moment TP-650-2	#
---	---

#### Kabellänge nach Elektronik

0 cm	0
<10 cm (Zahl x 1 cm)	C#
10 cm ... 9,9 m (Zahl x 10 cm)	##
10 m ... 90 m (Zahldigit x 10 m)	D#

#### Steckverbinder

Steckertyp, gem. TP-600	#-
Steckerbelegung, gem. TP-600	-#

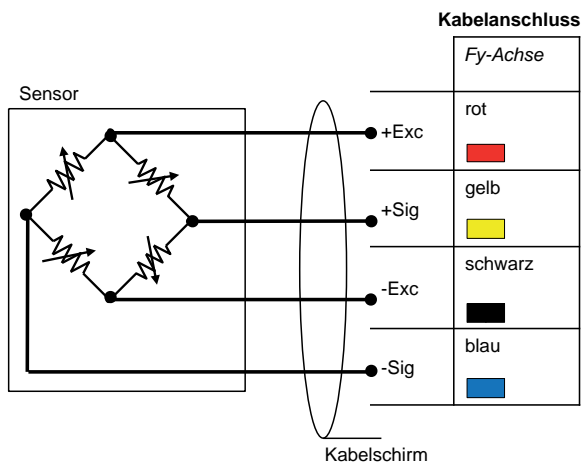


Bild 2: Kabelanschluss

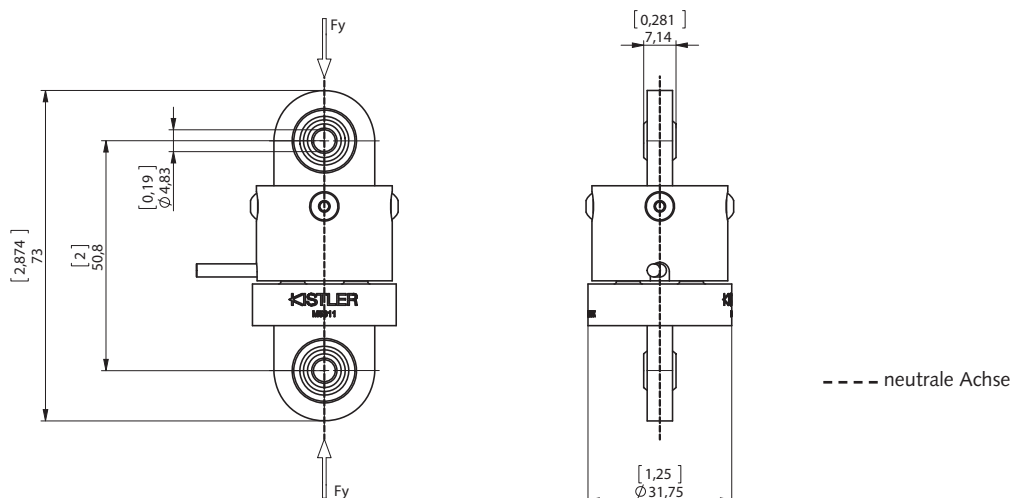


Bild 3: Abmessungen

M53111A\_000-793d-02.16