

Sensor für die Hüftgelenkspfanne

Typ M52811A...

Einachsig

Typ M52811A... wird im Crashtestdummy SID-IIs (S2) zur Messung der Kraft in der Hüftgelenkspfanne (Acetabulum) eingesetzt.

- Einachsig (F_y)
- UPS-Modul verfügbar
- Geringe Linearitätsabweichung und Hysterese
- Kistler Systemverkabelung
- Polaritäten nach SAE J211/1

Beschreibung

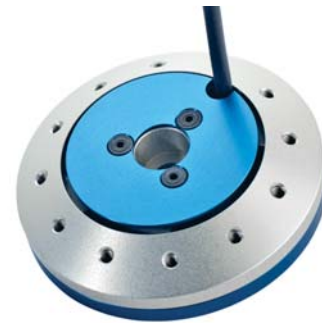
Dieser Sensor basiert auf dem Prinzip eines Zug-/Druckstabes. Zur Reduktion der Quereinflüsse wird der Druckstab auf vier Druckstäbe mit äquivalentem Gesamtquerschnitt aufgeteilt.

Die eingeleitete Kraft erzeugt eine mechanische Dehnung beziehungsweise Stauchung im Grundkörper. Mittels Dehnungsmessstreifen, als Vollbrückenschaltung ausgeführt, werden die der einwirkenden Kraft proportionalen Widerstandsänderungen gemessen und ausgewertet.

Der Sensor ist mit UPS-Modul, das in einem externen Zusatzgehäuse im Kabel oder im Steckverbinder untergebracht ist, erhältlich. Kundenspezifische Kabellängen und Steckverbinder mit spezieller Kundenbelegung sind optional möglich.

Anwendung

Der Sensor wird direkt an die dafür vorgesehene Messstelle im Dummy eingebaut und liefert somit wichtige Erkenntnisse über die Belastungen auf den menschlichen Körper, die während eines Crashtests auftreten.



Technische Daten

Messbereich	kN	8,9
Stromaufnahme, bei 10 V	mA/Kanal	20
Empfindlichkeit	$\mu\text{V}/\text{V}/\text{kN}$	108
Brückenwiderstand	Ω	540
Nullsignal (ZMO), typ. / max.	mV/V	0,01 / 0,03
Versorgungsspannung ¹⁾	VDC	2,5 ... 15
Isolationswiderstand ²⁾	G Ω	>10
Betriebstemperaturbereich	$^{\circ}\text{C}$	-20 ... 80
Lagertemperaturbereich	$^{\circ}\text{C}$	-30 ... 90
Linearitätsfehler	%	<1
Hysterese	%	<1
Gewicht (ohne Kabel)	Gramm	131

Alle Werte gemessen bei 25 ° C mit einer Sensorversorgung von 10 V, sonst sind andere Werte angegeben.

¹⁾ Mit UPS-Modul 9 ... 12 VDC

²⁾ Alle Adern gegen Sensorgehäuse, gemessen mit 500 V (DC)

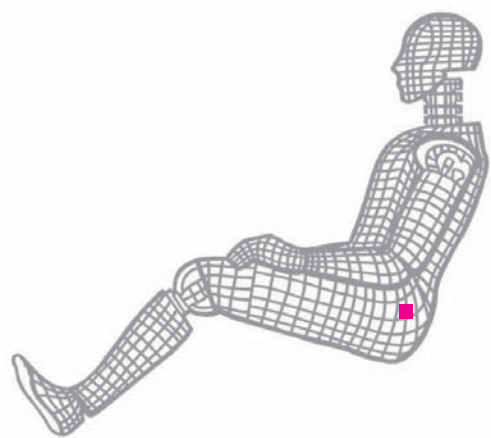


Bild 1: Dummyanwendung, Messstelle Acetabulum

Mitgeliefertes Zubehör

- Keines

Zubehör (optional)

- Zus. Etikett mit Seriennummer, steckerseitig
- UPS-Modul
- Zus. Etikett mit ID-Nummer am Sensor
- Zus. Shunt

Typ Nr.

M015KABID
auf Anfrage
M015KABID
auf Anfrage

Bestellschlüssel

Typ M52811A

Ausführung

Standard	EM
----------	----

Kabellänge vor Elektronik

0 cm	00
<10 cm (Zahl x 1 cm)	C#
10 cm ... 9,9 m (Zahl x 10 cm)	##
10 m ... 90 m (Zahl x 10 m)	D#

Zusatzelektronik

Sensordetail, gem. Typdeklaration Kraft-Moment TP-650-2	#
---	---

Kabellänge nach Elektronik

0 cm	00
<10 cm (Zahl x 1 cm)	C#
10 cm ... 9,9 m (Zahl x 10 cm)	##
10 m ... 90 m (Zahl x 10 m)	D#

Steckverbinder

Steckertyp, gem. TP-600	#-
Steckerbelegung, gem. TP-600	-#

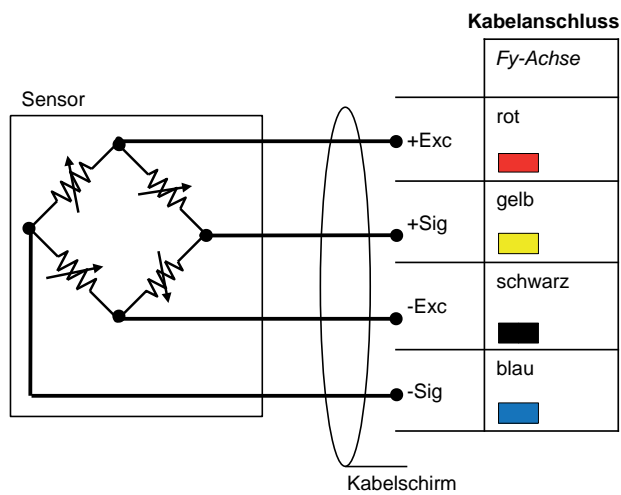


Bild 2: Kabelanschluss

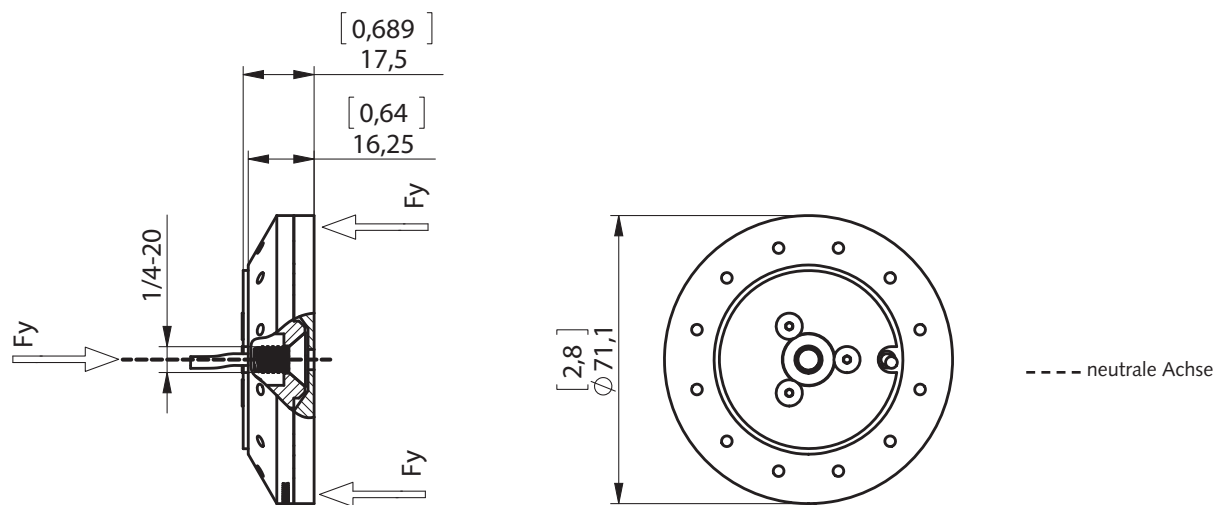


Bild 3: Abmessungen

M52811A_000-792d-11..15