

Schambeinsensor

Typ M531A1A...

Einachsig

Der Sensor vom Typ M531A1A... wird in den Dummies EuroSID-1 (E1) und EuroSID-2 mit Rib Extension (ER) zur Messung der Schambeinfugenkraft (Pubic) eingesetzt.

- Einachsig (F_y)
- UPS-Modul integrierbar
- Geringe Linearitätsschwankungen und Hysterese
- Kistler Systemverkabelung
- Polaritäten nach SAE J211/1

Beschreibung

Dieser Sensor basiert auf dem Prinzip eines Zug-/Druckstabes. Zur Reduktion der Quereinflüsse wird der Druckstab auf vier Stäbe mit äquivalentem Gesamtquerschnitt aufgeteilt. Die eingeleitete Kraft erzeugt eine mechanische Dehnung beziehungsweise Stauchung im Grundkörper.

Mittels Dehnungsmessstreifen, als Vollbrückenschaltung ausgeführt, werden die der einwirkenden Kraft proportionalen Widerstandsänderungen gemessen und ausgewertet. Der Sensor ist mit UPS-Modul, das in einem externen Zusatzgehäuse im Kabel oder im Steckverbinder untergebracht ist, erhältlich. Kundenspezifische Kabellängen und Steckverbinder mit spezieller Kundenbelegung sind optional möglich.



Technische Daten

achsbezogen

Messbereich	kN	20
Empfindlichkeit (typ.)	$\mu\text{V}/\text{V}/\text{kN}$	125
Brückenwiderstand	Ω	700
Grenzlast, statisch	%	150

allgemein

Versorgungsspannung ¹⁾	VDC	2,5 ... 15
Isolationswiderstand ²⁾	$\text{G}\Omega$	>10
Betriebstemperaturbereich	$^{\circ}\text{C}$	-20 ... 80
Lagertemperaturbereich	$^{\circ}\text{C}$	-30 ... 90
Linearitätsfehler (typ.)	%	± 1
Hysterese (typ.)	%	± 1
Nullsignal (ZMO), typ. / max.	mV	$\pm 1 / \pm 3$
Gewicht	Gramm	127
Material		Stahl
Abmessungen	mm	57x32x28

Alle Werte gemessen bei 25 °C mit einer Sensorversorgung von 10 V, sonst sind andere Werte angegeben.

¹⁾ Mit UPS-Modul 9 ... 12 VDC

²⁾ Alle Adern gegen Sensorgehäuse, gemessen mit 500 VDC

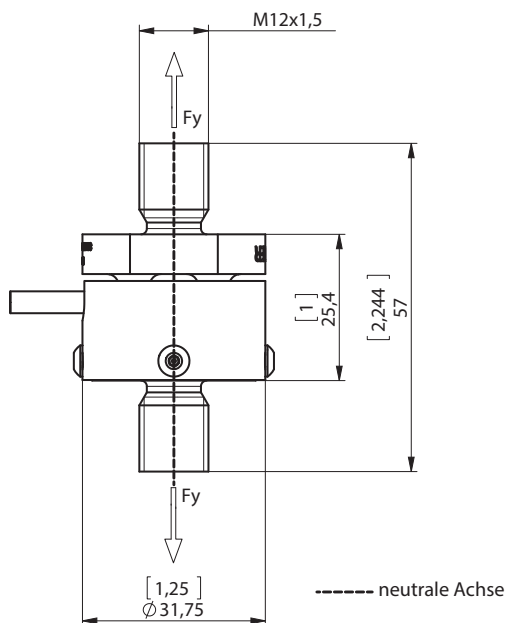


Bild 1: Abmessungen in mm

M531A1A_000-784d-02.16

Anwendung

Der Sensor vom Typ M531A1A... wird in den Dummies EuroSid 1 und ES-2 (RE) zur Messung der Schambeinfugenkraft (Pubic) eingesetzt.

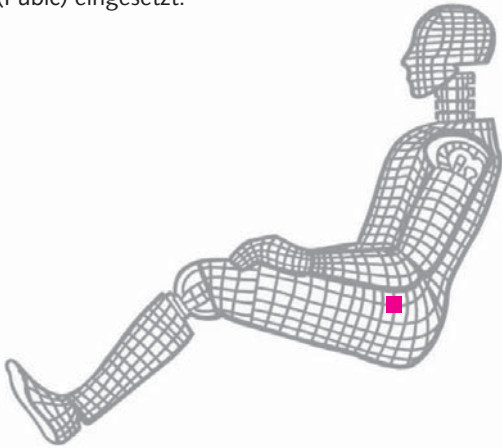


Bild 2: Dummyanwendung, Messstelle Pubic



Bild 3: Anwendungsbeispiel

Mitgeliefertes Zubehör

- Keines

Zubehör (optional)

- Zus. Etikett mit Seriennummer, steckerseitig
- UPS-Modul
- Zus. Etikett mit ID-Nummer am Sensor
- Zus. Shunt

Typ Nr.

M015KABID
auf Anfrage
M015KABID
auf Anfrage

Bestellschlüssel

		Typ M531A1A	<input type="checkbox"/>	<input type="checkbox"/>	<input type="checkbox"/>	<input type="checkbox"/>	<input type="checkbox"/>
Ausführung		Standard	DM				
Kabellänge vor Elektronik		0 cm	00				
		<10 cm (Zahl x 1 cm)	C#				
		10 cm ... 9,9 m (Zahl x 10 cm)	##				
		10 m ... 90 m (Zahl x 10 m)	D#				
Zusatzelektronik		Sensordetail, gem. Typdeklaration Kraft-Moment TP-650-2	#				
Kabellänge nach Elektronik		0 cm	00				
		<10 cm (Zahl x 1 cm)	C#				
		10 cm ... 9,9 m (Zahl x 10 cm)	##				
		10 m ... 90 m (Zahl x 10 m)	D#				
Steckverbinder		Steckertyp, gem. TP-600	#-				
		Steckertypbelegung, gem. TP-600	-#				

Kabelanschluss

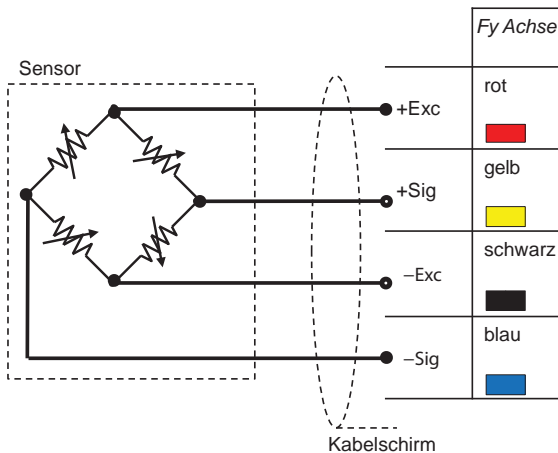


Bild 4: Kabelanschluss

M531A1A_000-784d-02.16