

トルク変換器

型式 4503B...

デュアルレンジオプション付

トルク変換器型式4503B...は、回転角度のセンサを内蔵した歪ゲージ式トルク変換器です。デジタル測定信号処理機能を備えており、アナログ信号とデジタル信号の出力が可能です。

- ・ 定格トルク：0.2～5,000 N・m
- ・ 第2レンジの定格トルク比率 1:10 または 1:5
- ・ 最高回転数 50,000 rpm
- ・ 精度等級 第1レンジ：0.05/0.1
第2レンジ：0.1/0.2/0.4
- ・ デュアルレンジ(第2レンジ)：FSの20%または10%
- ・ 最大8,192パルス/回転(オプション)
- ・ トルク信号をRS-232Cによりシリアル出力

デュアルレンジのメリット：

- ・ オーバーロードから保護
- ・ 1つのセンサで2つの校正ポイントを持つ



概要

デュアルレンジバージョンは、レンジ切替機能により、通常トルクとピークトルクを測定することができます。

HまたはWバージョンには最大8,192パルス/回転の高分解能センサが内蔵され、自由に設定変更が可能です。また、回転方向の選択、アブソリュートゼロ点(Z相)の機能も備えています。

回転軸とケース間の電源供給と信号伝送は非接触で行われます。優れた加工精度とバランスにより、50,000rpmの高速回転に対応しています(Hバージョン)。

アプリケーション

- ・ 自動車、車両技術
- ・ 航空技術
- ・ 機械技術、プラントエンジニアリング
- ・ モータ検査
- ・ 発電機
- ・ 駆動効率
- ・ 伝達力
- ・ スピンドル等の摩擦試験

4503B_000-767j-08.19

技術データ

機械的データ

測定範囲	Nm	±0.2 ~ 5,000
定格トルク M_{nom}	Nm	0.2 ~ 5,000
許容過負荷		1.5 x 定格トルク
交互トルク		0.7 x 定格トルク
破壊トルク		4 x 定格トルク
パルス仕様		
速度測定	パルス	1x60
パルスが安定するための		>2
最小回転速度	mm^{-1}	
定格速度		定格トルクと 仕様により異なる (詳細はP3)
バランス等級 Q		
バージョン "L" および "W"		6.3
バージョン "H"		2.5
ケース材質		酸化アルミニウム
保護等級		IP40

電気的データ

電圧出力のカットオフ周波数応答 (-3dB)	kHz	10
カットオフ周波数 (-3dB) のTP	Hz	1,000
フィルターによるノイズ測定範囲 1:1	%FSO	<±0.05
出力信号	VDC	±0 ~ 5/10
M_{nom} (定格値)	kHz	100 ±40
負荷抵抗	kΩ	>10
使用温度範囲	°C	10 ~ 60
(定格温度範囲)		
使用温度範囲	°C	0 ~ 70
保存温度範囲	°C	-25 ~ 80
校正信号入力	VDC	"On" 3.5 ~ 30 "Off" 0 ~ 2
供給電源	VDC	11 ~ 30
消費電力	W	<10
電気接続		12ピン/7ピン 組込コネクタ

速度/回転角度測定システム

サイズ		1 ~ 5
測定システム		磁気抵抗
出力信号	V	5 TTL
パルス/回転		2x1 ~ 8,192
パルス許容差	°	±0.03
パルスが安定するための	min^{-1}	0
最小回転数		
速度測定のための	min^{-1}	>2
最小回転数		
許容最大出力周波数	kHz	500
群遅延	μs	<150
負荷抵抗	kΩ	≥2
振動周期のジッター (J_p)	%	$J_p = (0.03^\circ/180^\circ) \times N \times 100$

基準パルス測定システム (0-Index)

測定システム		磁気抵抗
出力信号	V	5 TTL
パルス/回転		1
パルス許容差	°	≤0.03
パルスが安定するための	min^{-1}	0
最小回転数		
群遅延	μs	<150
負荷抵抗	kΩ	≥2

ノイズ 耐性 (EN 61326-1, 表 2)

電磁場 (AM)	V/m	10
磁場	A/m	100
静電放電		
接触放電 (ESD)	kV	8
静電放電		
気中放電 (ESD)	kV	4
高速トランジェント (バースト)	kV	1
インパルス電圧 (サージ)	kV	1
伝導エミッション (AM)	V	10

機械的応力 (EN 60068-2-27)

サイクル数	-	1,000
サイクル時間	ms	3
衝撃加速度	g	650

3方向の振動荷重 (EN 60068-2-6)

周波数範囲	Hz	10 ~ 2,000
負荷時間	h	2.5
加速度 (振幅)	g	200

測定データ

サイズ/定格トルク M_{nom}	N·m	0.2	0.5	1	2	5	10	20	50	100	200	500	-	-	-
	kN·m	-	-	-	-	-	-	-	-	-	-	-	1	2	5
トルク測定システム															
定格速度	n_{nom}														
バージョン "L" + "W" (低速)	min^{-1}	20,000						12,000		8,000		5,000			
バージョン "H" (高速)	min^{-1}	50,000						30,000		20,000		10,000			
測定機能 測定範囲1:1 (単一範囲)															
精度等級		0.1				0.05									
直線性誤差 ヒステリシス含む	% FSO	<±0.1				<±0.05									
Rel. 再現性の標準偏差	% FSO	<±0.1				<±0.05									
ゼロ点への温度の影響	%/10 K	<±0.1				<±0.05									
定格値への温度の影響	%/10 K	<±0.1				<±0.05									

サイズ/定格トルク M_{nom}	N·m	0.2	0.5	1	2	5	10	20	50	100	200	500	-	-	-
	kN·m	-	-	-	-	-	-	-	-	-	-	-	1	2	5
測定機能 測定範囲 1:5 / 1:10															
精度等級		0.4		0.2		0.1									
直線性誤差 ヒステリシス含む	% FSO	<±0.4		<±0.2		<±0.1									
Rel. 再現性の標準偏差	% FSO	<±0.4		<±0.2		<±0.1									
ゼロ点への温度の影響	%/10 K	<±0.4		<±0.2		<±0.1									
ゼロ点への温度の影響	%/10 K	<±0.4		<±0.2		<±0.1									

一般的な技術データ

サイズ/定格トルク M_{nom}	N-m	0.2	0.5	1	2	5	10	20	50	100	200	500	-	-	-		
	kN-m	-	-	-	-	-	-	-	-	-	-	-	1	2	5		
負荷限界 ¹⁾																	
限界トルク M_{nom} ²⁾ 参照	%	150															
破壊トルク M_{nom} ²⁾ 参照	%	>400															
DIN 50100 に準拠した振幅 (peak / peak) ⁴⁾	%	70															
バージョン "L" + "W" (低速度)																	
駆動装置側の縦方向の負荷限界 ³⁾	N	80						150			250			450			
駆動装置側の横方向の負荷限界 ³⁾	N	120						280			700			1,500			
測定側の縦方向の負荷限界 ³⁾	N	50			80			120			200			350			
測定側の横方向の負荷限界 ³⁾	N	1.6	3.3	5	10	28	30	35	200			450			700		
バージョン "H" (高速)																	
駆動装置側の縦方向の負荷限界 ³⁾	N	30						75			170			250			
駆動装置側の横方向の負荷限界 ³⁾	N	100						200			400			800			
測定側の縦方向の負荷限界 ³⁾	N	30						40			100			160			
測定側の横方向の負荷限界 ³⁾	N	1.6	3.3	5	10	28	30	35	100			250			450		

その他の技術データ

サイズ/定格トルク M_{nom}	N-m	0.2	0.5	1	2	5	10	20	50	100	200	500	-	-	-	
	kN-m	-	-	-	-	-	-	-	-	-	-	-	1	2	5	
機械的基本データ																
ねじり剛性 c_T	kN-m/rad	0.08		0.15	0.38	0.78	1.72	2.70	11.7	15.2	74.0	97.8	134	506	685	
ねじれ角 M_{nom}	°	0.14	0.35	0.38	0.30	0.37	0.33	0.43	0.25	0.38	0.15	0.29	0.43	0.23	0.42	
ローター測定側 比例質量慣性モーメント	kgcm ²	0.051			0.052			0.062		0.47	0.48	6.90	6.96	7.14	59.1	61.0
ローター駆動側 比例質量慣性モーメント	kgcm ²	0.285			0.285			0.276		0.71	0.72	5.99	6.41	6.59	58.7	60.6
慣性ローターの質量モーメント	kgcm ²	0.336			0.337			0.338		1.18	1.19	12.9	13.4	13.7	118	122
ローターの固有振動数 (ねじれ振動)	kHz	1.16		1.51	1.95	1.99	2.55	2.55	2.46	2.99	1.88	2.33	2.70	1.67	1.96	
DIN ISO 1940に準拠したバランスクラス																
バージョン "L" + "W" (低速度)	-	G 6.3														
バージョン "H" (高速度)	-	G 2.5														
ISO2815 281 ⁵⁾ に準拠した ベアリング L_{10h} の公称寿命																
バージョン "L" + "W" (低速度)	h	18632						24400			23900			21500		
バージョン "H" (高速度)	h	12009						16275			11470			14638		

1) 定格トルクによる。

2) カプリングの最大許容トルク(TKmax) に注意してください!

3) 許容される寄生力の影響は公称トルクの最大1%です。各タイプの不規則な応力(縦力または横力)は、他のどれも同時に発生しない限り、その特定の負荷限界までしか許可されません。この条件が満たされない場合、限界値を減少させる必要があります。横方向の負荷限界の50%が同時に発生する場合、縦方向負荷限界の50%が許容され、定格トルクを超えてはなりません。

4) 定格トルクを超えてはいけません!

5) 仕様通りに使用された場合の信頼度90%の製品寿命です。

寸法 型式4503B..., 測定範囲0.2 / 0.5 / 1 / 2 / 5 / 10 / 20 N·m

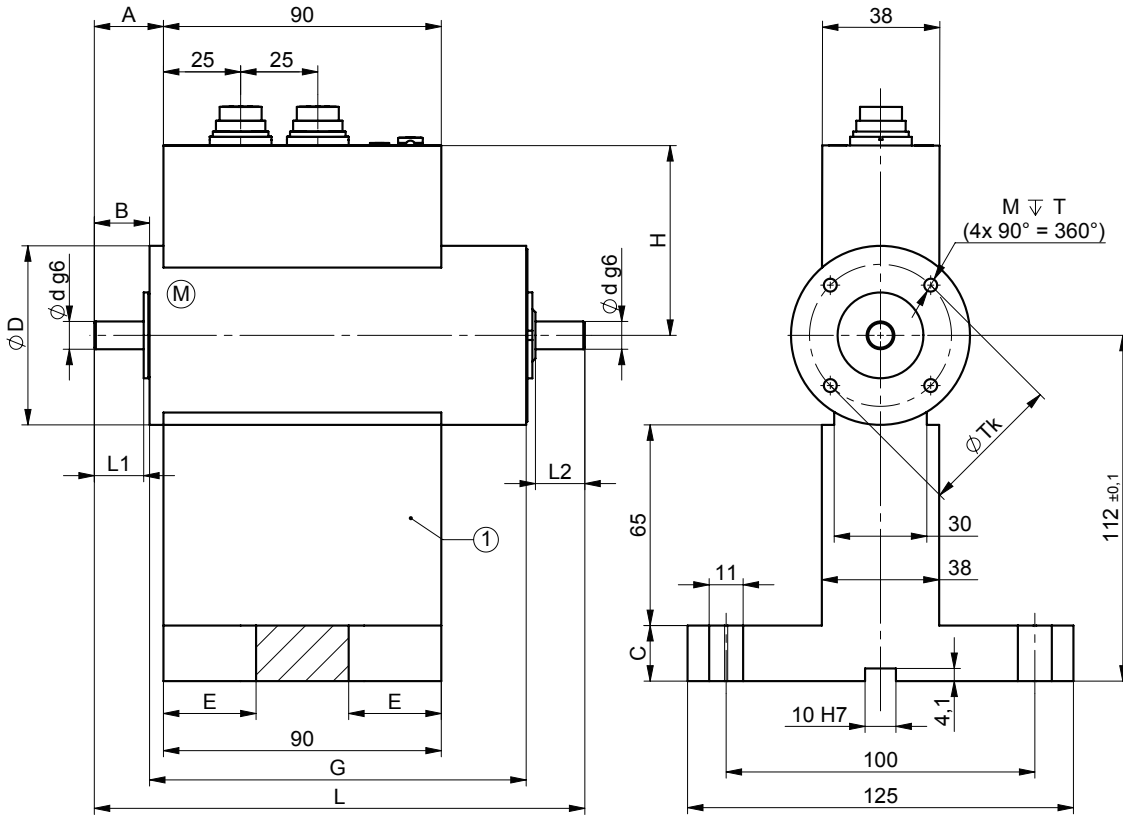


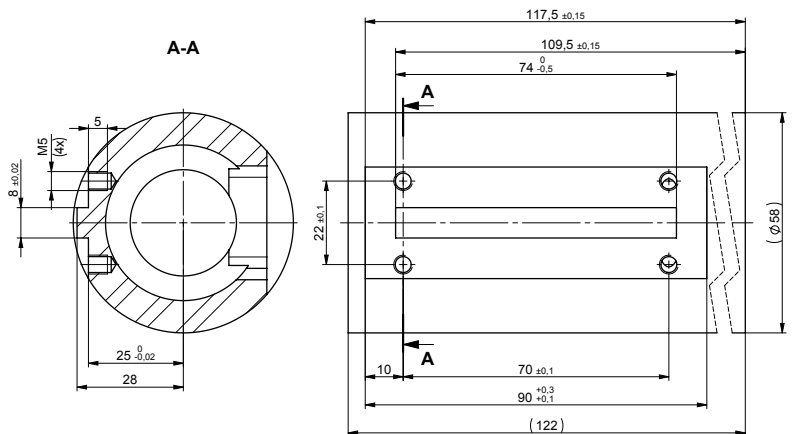
図1: 型式 4503B... サイズ 1 and 2
公差のない寸法はすべて ISO 2768-mHに準拠します。

① = オプション取付ベース "GU"
Ⓜ = 測定端

寸法 サイズ 1 および 2 (mm)

サイズ	1		2		
定格トルク N·m	0.2	0.5	1	2 / 5	10 / 20
L	159		163	167	
L1	16		18	20	
L2	16		18	20	
ϕD	58		58	58	
$\phi d g6$	9		10	12	
A	22.5		24.5	26.5	
B	18		20	22	
C	18		18		
E	30		30		
G	122		122		
H	61.5		61.5		
ϕTk	46		46		
M	M5 (4x90°)		M5 (4x90°)		
T	6 deep		6 deep		

寸法 取付ベース (GU)



取付ベースの接続寸法	サイズ 1 および 2
N·m	締付けトルク
0.2 / 0.5 / 1	6 N·m (ねじの強度クラス: 8.8)
2 / 5	
10 / 20	

公差のない寸法はすべて ISO 2768-mHに準拠します。

4503B_000-767j-08.19

寸法 型式4503B...、測定範囲 50 / 100 N·m

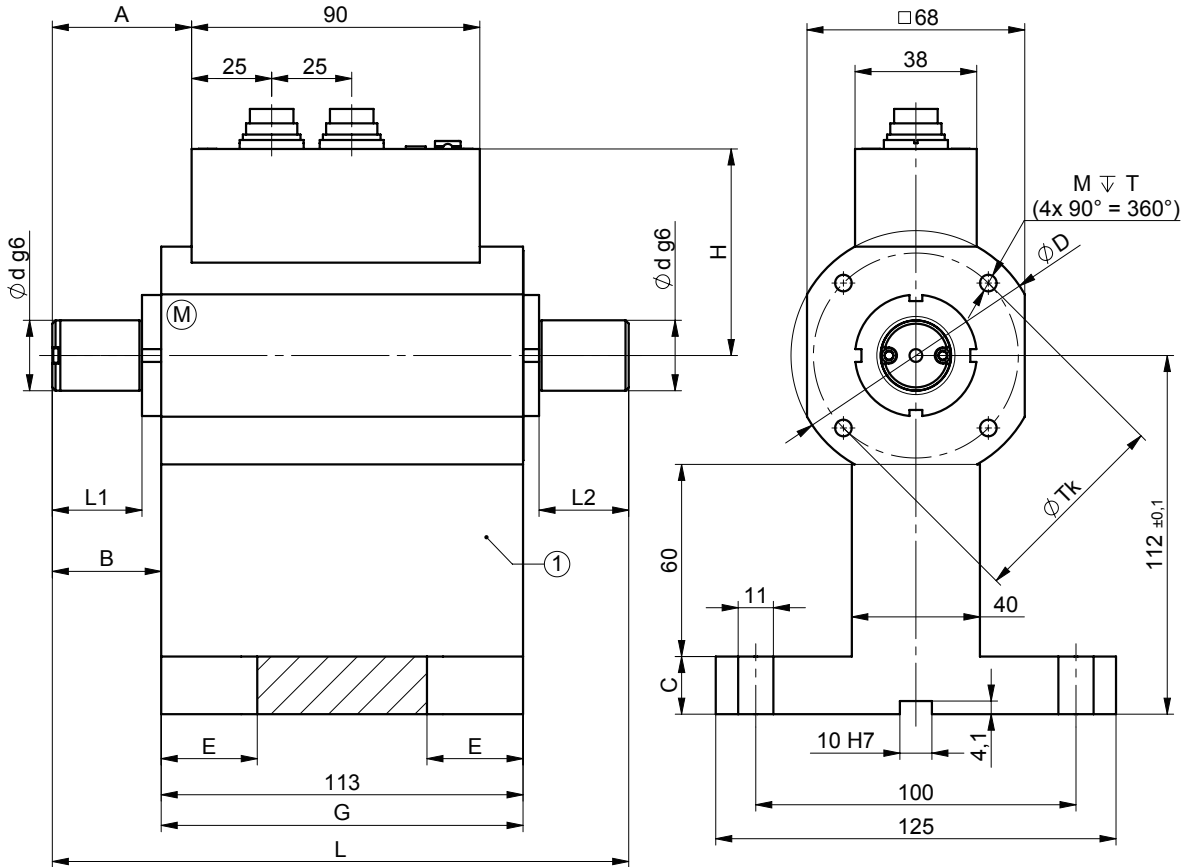


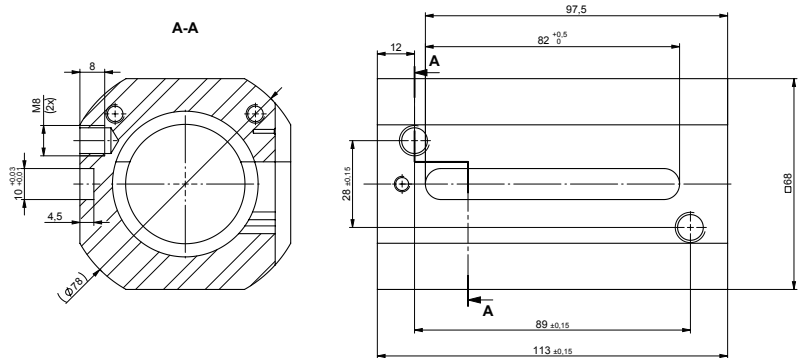
図 2: 型式 4503B... サイズ 3
公差のない寸法はすべて ISO 2768-mHに準拠します。

① = オプション取付ベース "GU"
M = 測定端

寸法 サイズ 3 (mm)

サイズ	3
定格トルク N·m	50 / 100
L	180
L1	28
L2	28
øD	78
ød g6	22
A	43,5
B	34
C	18
E	30
G	113
H	64,5
øTk	64
M	M6 (4x90°)
T	12 deep

寸法 取付ベース (GU)



取付ベースの接続寸法	サイズ 3
N·m	締付トルク
50	25 N·m
100	(ねじの強度クラス: 8.8)

公差のない寸法はすべて ISO 2768-mHに準拠します。

4503B_000-767J-08.19

寸法 型式4503B..., 測定範囲 200 / 500 / 1 000 N·m

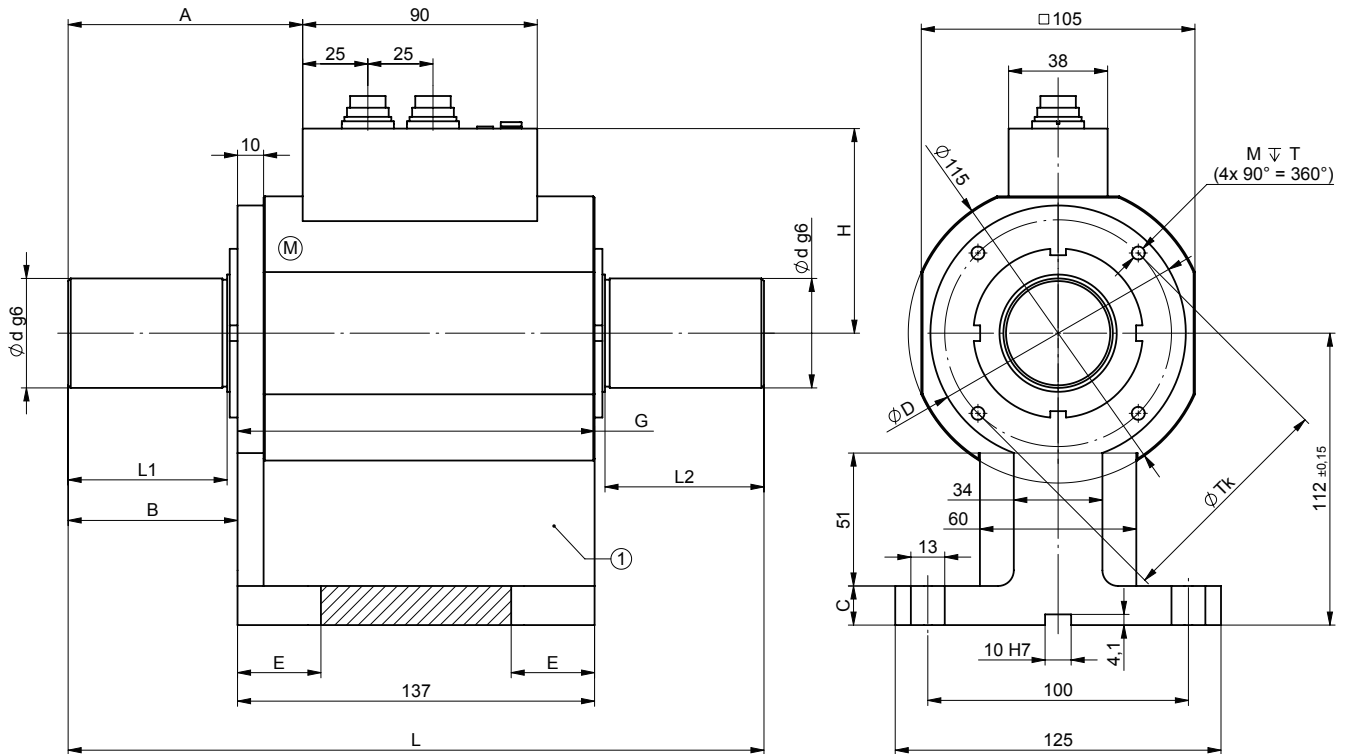


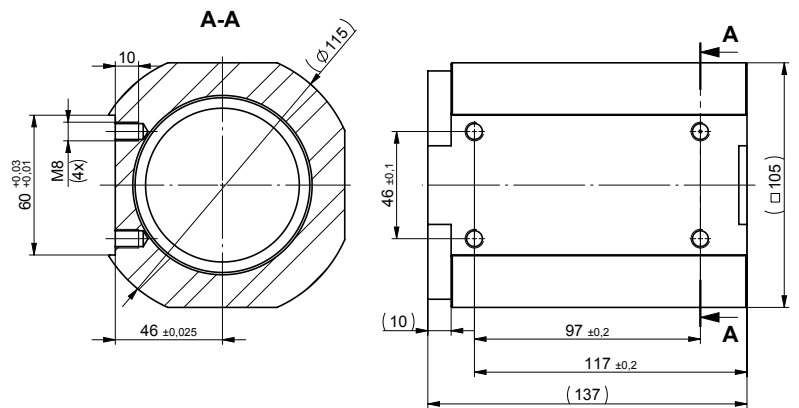
図 3: 型式 4503B... サイズ 4
公差のない寸法はすべて ISO 2768-mHに準拠します。

① = オプション取付ベース "GU"
M = 測定端

寸法 サイズ 4 (mm)

サイズ	4
定格トルク N·m	200 / 500 / 1 000
L	267
L1	61
L2	61
ϕD	98
ϕd_{g6}	42
A	90
B	65
C	15
E	32
G	137
H	78.5
ϕT_k	87
M	M6 (4x90°)
T	12 deep

寸法 取付ベース (GU)



取付ベースの接続寸法	サイズ 4
N·m	締付トルク
200	25 N·m (ねじの強度クラス: 8.8)
500	
1,000	

公差のない寸法はすべて ISO 2768-mHに準拠します。

4503B_000-767J-08.19

寸法 型式4503B...、測定範囲 2,000 / 5,000

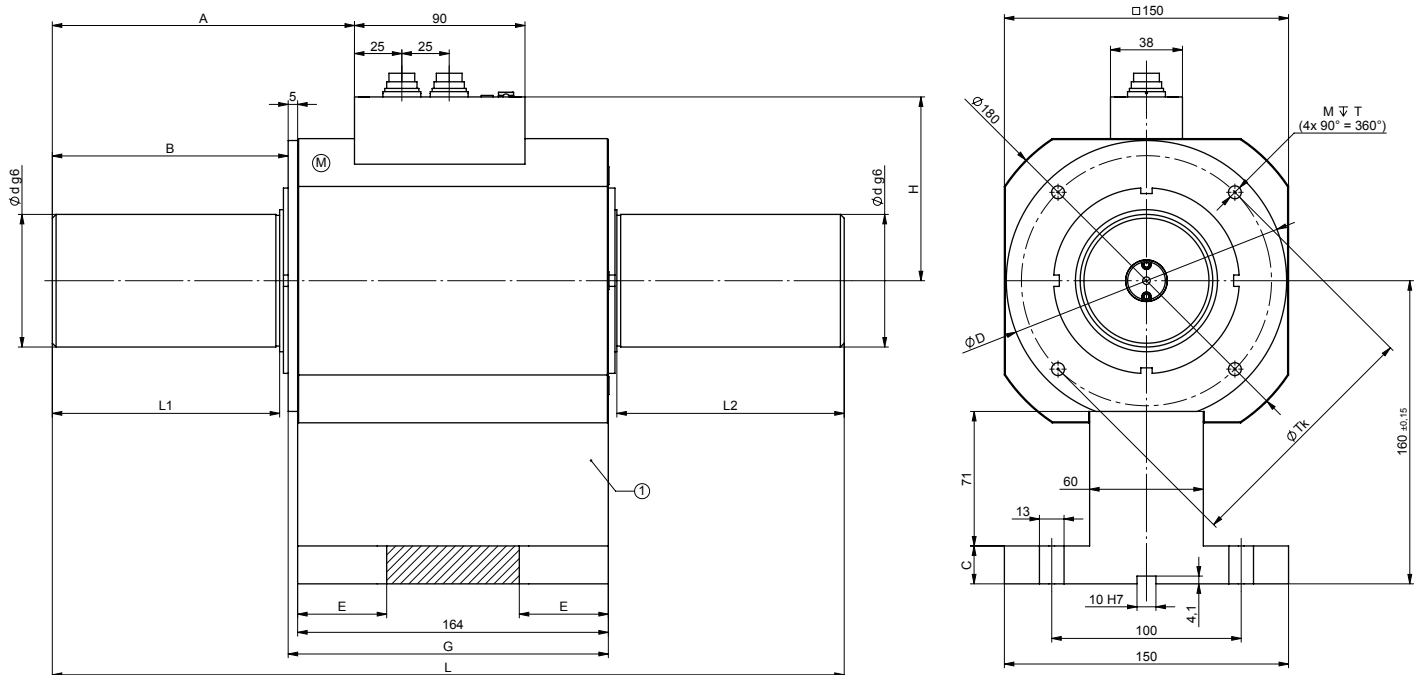


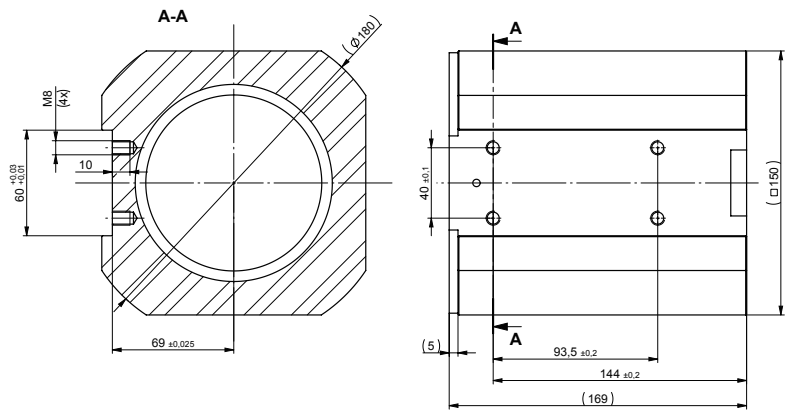
図 4: 型式 4503B... サイズ 5
公差のない寸法はすべて ISO 2768-mHに準拠します。

① = オプション取付ベース "GU"
Ⓜ = 測定端

寸法 サイズ5 (mm)

サイズ	5
定格トルク N·m	2 000 / 5 000
L	418
L1	120
L2	120
ϕD	143
ϕd_{g6}	70
A	159.5
B	124.5
C	20
E	47
G	169
H	97
ϕTk	132
M	M8 (4x90°)
T	16 deep

寸法 取付ベース (GU)

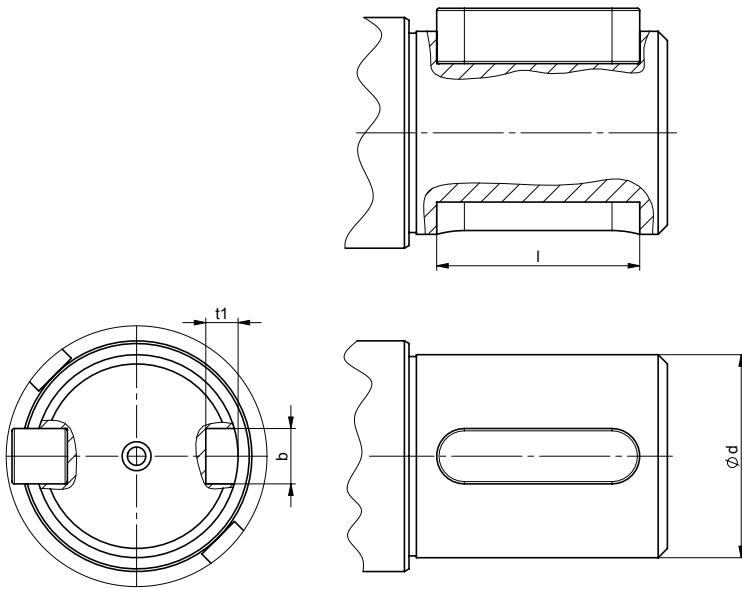


取付ベースの接続寸法	サイズ 5
N·m	締付トルク
2,000	25 N·m
5,000	(ねじの強度クラス: 8.8)

公差のない寸法はすべて ISO 2768-mHに準拠します。

4503B_000-767j-08.19

フェザークイ寸法 DIN 6885-1 (option P1)準拠



寸法 (mm)

サイズ		1			2		3	4	5
定格トルク N·m		0.2	0.5	1	2 / 5	10 / 20	50 / 100	200 / 500 / 1,000	2,000 / 5,000
ϕd_{g6}	mm	9			10	12	22	42	70
b^{P9}	mm	3			3	4	6	12	20
t1	mm	$1.8^{+0.1}$			$1.8^{+0.1}$	$2.5^{+0.1}$	$3.5^{+0.1}$	$5^{+0.2}$	$7.5^{+0.2}$
l	mm	$12^{+0.2}$			$14^{+0.2}$	$16^{+0.2}$	$22^{+0.2}$	$50^{+0.3}$	$110^{+0.3}$

フェザークイはDIN 6885-1に準拠

駆動装置と負荷装置への接続例

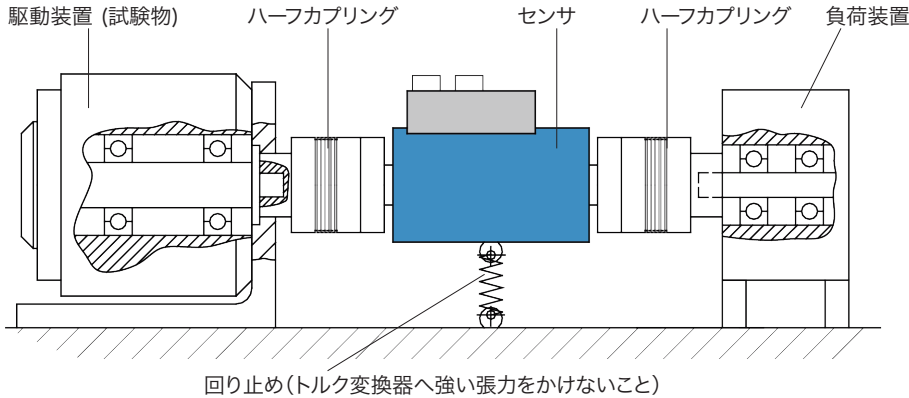


図 5: 取付ベース(GU).を使用しない設置方法

取付ベース (GU)を使用した装置

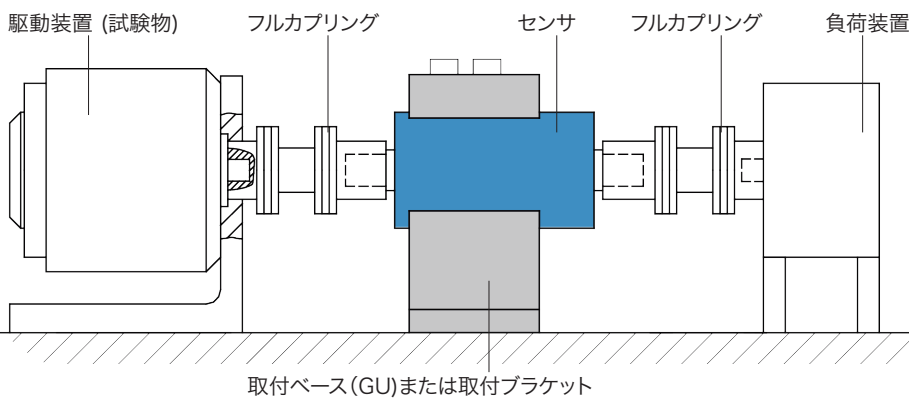
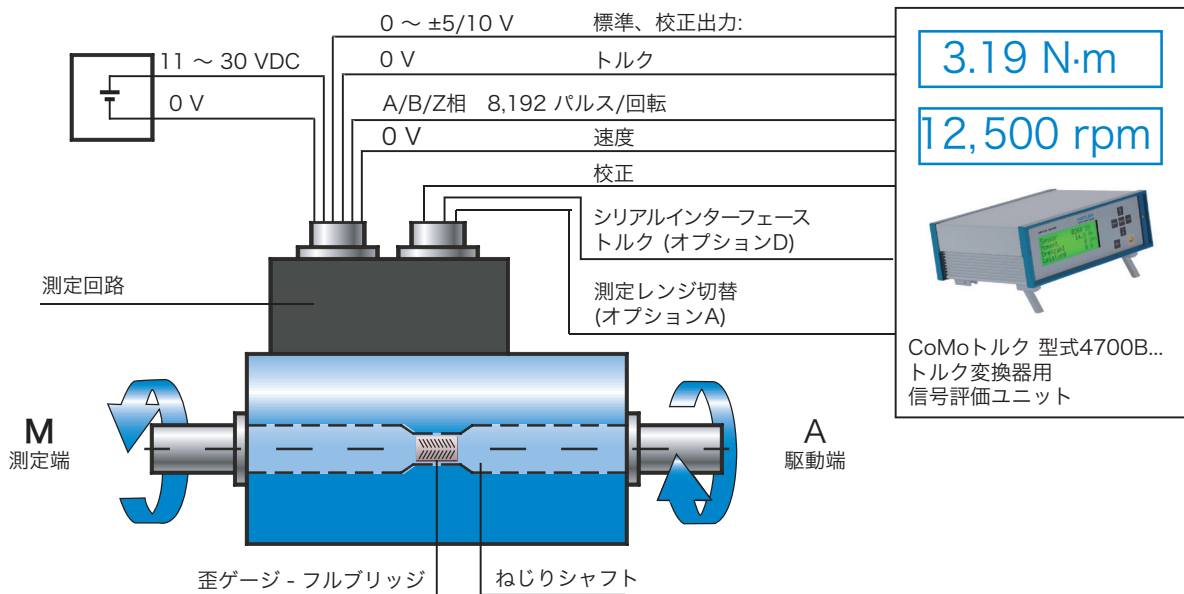


図 6: 取付ベース (GU)または取付ブラケットを使用した設置方法

作動原理

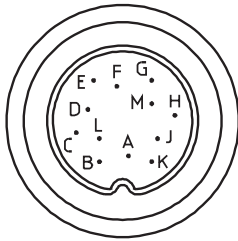


4503B_000-767j-08.19

電気接続

12ピン組込コネクタ(標準)のピン配置

機能	ピン	説明	
電源供給	F	+U _B	
	A	GND	
シールド	M	センサーケースに接続	
トルク出力	C	U _A	電圧出力 ±5/10 VDC、2kΩでの定格トルク 5/10VDC(校正信号出力)
	D	AGND	U _A のグラウンド
回転速度/角度 パルス出力	H	A相	アクティブTTLレベル
	G	B相 (オプション)	アクティブTTLレベル、90°表示(オプション)HW
校正信号入力	J	Z相 (オプション)	アクティブTTLレベル、基準パルス(オプション)HW
	K	Control	Off: 0 ~ 2 VDC On: 3.5 ~ 30 VDC R _{ik} = 10 kΩ
RS-232Cインタフェース(CoMoトルク)	B	TXD	デジタル送信
	L	RXD	デジタル受信
デジタル信号グラウンド	E	DGND	パルス出力、校正信号、RS-232Cのグラウンド



7ピン組込コネクタ(レンジ切替用オプションA)のピン配置

機能	ピン	説明	
測定レンジ切替	1	Amplification	第1レンジ(1:1) 0~2VDC 第2レンジ(1:x) 3.5 ~ 30.VDC
校正信号入力	4	Control	Off: 0 ~ 2 VDC On: 3.5 ~ 30 VDC
	7	OGND	レンジ切替、制御信号用グラウンド
RS-232Cインタフェース	5	TXD	デジタル送信
	6	RXD	デジタル受信
	3	DGND	RS-232Cインタフェースのグラウンド
スケーリングセクタスイッチ 確認応答出力	2	ACK	第1レンジ(1:1) 0VDC 第2レンジ(1: x) 24VDC

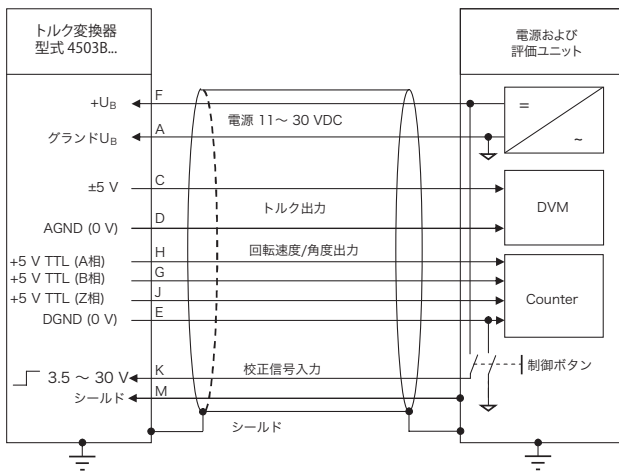
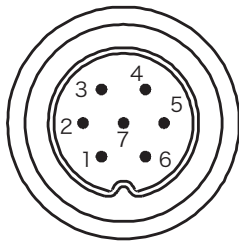


図7: 12ピン組込コネクタ(標準)との接続図

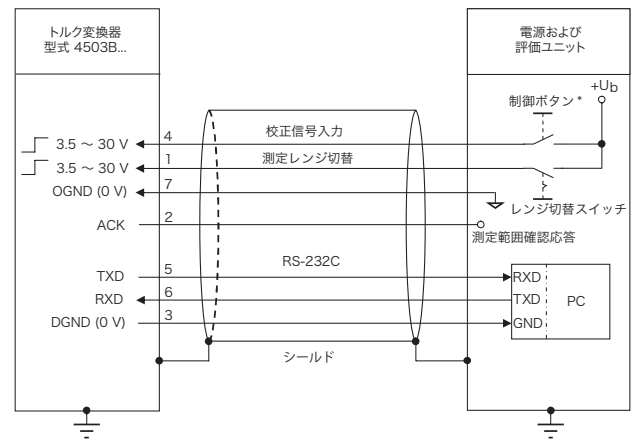


図8: 7ピン組込コネクタ(オプション)との接続図

4503B_000-767j-08.19

標準付属品

- ・ USBケーブル

品番
55115378

発注コード

型式 4503B

関連製品(別途発注)

- | | |
|--|----------|
| 品番 | |
| ・ 定格トルク 0.2 ~ 20 Nm 用
取付ベース "GU" | 18030861 |
| ・ 定格トルク 50 ~ 100 Nm用
取付ベース "GU" | 18030862 |
| ・ 定格トルク 200 ~ 1,000 Nm用
取付ベース "GU" | 18030863 |
| ・ 定格トルク 2,000 ~ 5,000 Nm用
取付ベース "GU" | 18030864 |
| ・ 12ピンメスコネクタ(半田付タイプ) | 18008371 |
| ・ 7ピンメスコネクタ(半田付タイプ) | 18008363 |
| ・ 接続ケーブル 5 m(12ピン - 12ピン) | 18008935 |
| ・ 接続ケーブル 5 m(12ピン - ケーブル端末) | 18008943 |
| ・ 接続ケーブル 5 m(7ピン - ケーブル端末) | 18008996 |
| ・ 接続ケーブル 2.5 m (12ピン - CoMoトルク) | 18008967 |
| ・ 接続ケーブル 5 m
(RS-232C 7ピン/ D-Sub 9ピン) | 18008994 |
| ・ 専用指示計 | 4700B... |

定格トルクNm	
0.2	0.2
0.5	0.5
1	001
2	002
5	005
10	010
20	020
50	050
100	100
200	200
500	500
1,000	1k0
2,000	2k0
5,000	5k0

パルス/回転	
低速 1×60	L
高速 2 x 最大8,192 + Z相	H
低速 2 x 最大8,192 + Z相	W

キー溝(シャフト)	
なし	P0
付き	P1

出力信号	
電圧 ±5 VDC、周波数100 ±40 kHz	00
電圧±10 VDC、周波数100 ±40 kHz	B1

校正	
WKS 1 - シングルレンジ	KA0
WKS 1 - デュアルレンジ1:1 および/または1:10	KA1
WKS 1 - デュアルレンジ1:1 および/または1:5	KA2
WKS 2 - シングルレンジ	WA0
WKS 2 - デュアルレンジ1:1 および/または1:10	WA1
WKS 2 - デュアルレンジ1:1 および/または1:5	WA2
DKD 5 - シングルレンジ 5測定ポイント	DK5
DKD 8 - シングルレンジ 8測定ポイント	DK8
DKD 5 - デュアルレンジ 5測定ポイント	D52
DKD 8 - デュアルレンジ 8測定ポイント	D82

発注例

型式 : 4503B050LP000KA0

レンジ切替なし : 定格トルク 50 Nm

バージョンL

キー溝(シャフト)なし

最大速度12,000 rpm

標準信号出力 ±5 VDC

周波数100±40kHz

校正WKS1シングルレンジ

校正用語の定義:

- ・ **WKS 1:** 5ポイント右、3ポイント左で校正をします。
- ・ **WKS 2:** 5ポイント右、5ポイント左、シリーズの反復時で校正をします。
- ・ **DAkks:** DIN 51309に従った校正

※本データシート全部または一部を、無断で複写・複製することは法律で禁止されています。
 ※ここに記載されている情報は知識の現状に基づいています。キスラーは技術的変更を行う権利を有します。
 製品の使用によって生じる結果的な損傷に対する法的責任は除外されます。

4503B_000-767j-08.19