

シートベルト張力計

型式 M51111...

1軸用

ベルト荷重計 型式M51111...は、ベルトの性能にはほとんど影響を与えずに、衝突試験時にシートベルトに掛かる張力の測定をします。

- ・ 軽量
- ・ 小さい直線性誤差
- ・ ケーブル交換可能
- ・ 高感度
- ・ 大きな測定範囲

概要

このセンサは、本体と取外しのできる2本のバーから構成されています。

本体には歪ゲージが貼り付けられており、ベルトから本体に作用している力に比例して、出力値が変化します。

小型、軽量でメンテナンス性が良いのが特長です。そのため、1つのウェビングに複数個使用することができ、ケーブルが破損した場合はすぐに取り換えることができます。ケーブルのコネクタは本体内部に組み込まれており、外的負荷から保護されています。

さらに、ケーブル差し込み形状は2種類から選択できます。

型式M51111A... 直角型

型式M51111B... 平行型

標準付属品

- ・ 6mケーブル、切り放しの状態でお届けいたします。
(ケーブル長さ、IDモジュールおよびコネクタのピン配置をお客様のご要望に合わせて作りこむこともできます。)
- ・ 保持バー(チタン製) 1組



技術データ

測定範囲	kN	16
感度(標準) ¹⁾	μV/V/kN	130
ブリッジ抵抗	Ω	350
限界	%	150
電源		
IDモジュールなし	VDC	5 ~ 15
IDモジュール付き	VDC	9 ~ 12
消費電流(標準)		
IDモジュールなし	mA	30
IDモジュール付き	mA	40
絶縁抵抗 ²⁾	MΩ	>90
使用温度範囲	°C	-20 ~ 80
保管温度範囲	°C	-30 ~ 90
振幅 非線形性 ³⁾ (標準/最大)	%	±2.0/±3.0
ヒステリシス ³⁾ (標準)	%	<2.4
ゼロ測定量出力(標準/最大)	mV	1/3
IDモジュール	個数	1
重量		
型式 M51111A...	g	79
型式 M51111B...	g	77
センサ材質		チタン
ベルト厚さ	mm	1.3
ベルト幅	mm	50
寸法	mm	65x35x16.5

特記のない限り、すべての仕様は、標準25 °C、電源電圧定格10V

¹⁾全16kNフルスケールで感度2.08mV/V

²⁾全ケーブル遮蔽(GND)、10 VDCで測定

³⁾新しい標準のベルトを使用して校正 (Berger 08022/2/0702)

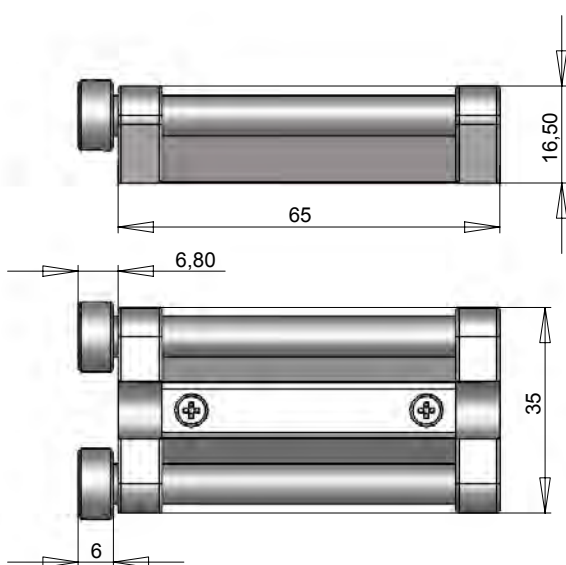


図 1: 寸法図 (mm)

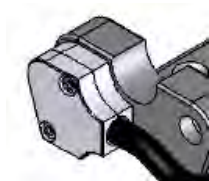
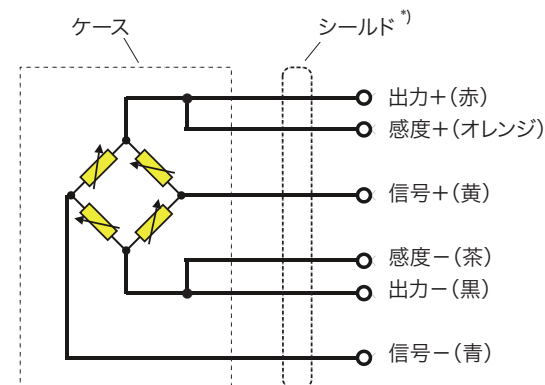
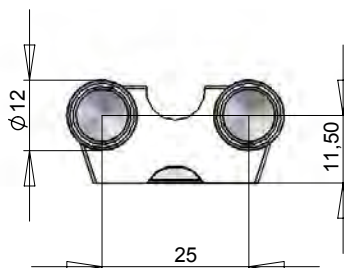


図 2: 型式M51111A...ケーブル差込形状(直角型)



*) シールドは、プラグケースに接続されます。

図 4: 回路図

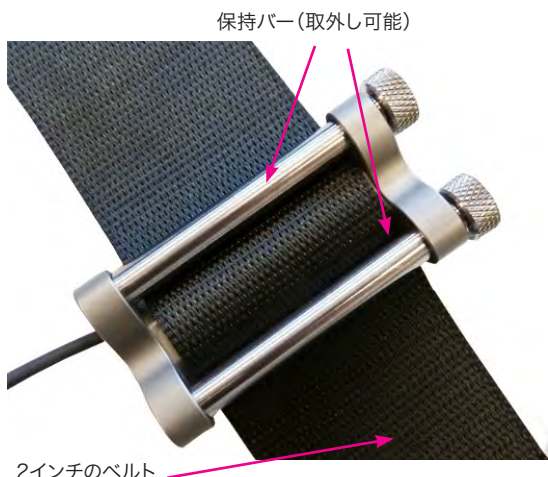


図 3: 型式M51111B...ケーブル差込形状(平行型)

発注仕様

		型式M51111
ケーブル差し込み形状		
直角	ANM	↑
平行	BNM	
ケーブル長さ		
0m	00A00	↑
1~9m(0.1m単位)	#*A00	
例:		
2.5m→	25A00 (#=2,*=5)	
9m→	90A00 (#=9,*=0)	
10m~90m(10m単位)	D#A*0	↑
例:		
25m→	D2A50 (#=2,*=5)	
90m→	D9A00 (#=9,*=0)	
コネクタ		
バラ線	Y0	↑
多治見無線電機(R05-PB5M)	BG	
LEMO	7x	

M51111_000-j-759e-10.12

※本データシート全部または一部を、無断で複写・複製することは法律で禁止されています。

2014年8月作成

Page 2/2