

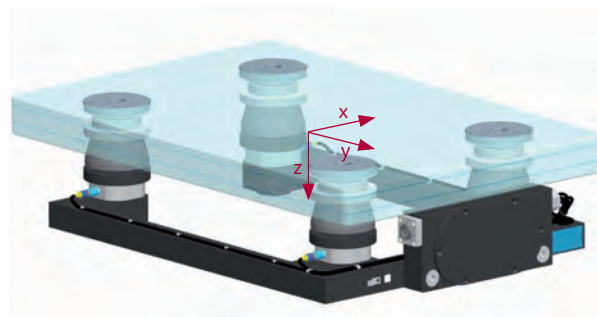
# 多成分フォースプレート

型式 9285BA

## バイオメカニクス用 ガラス上板付き $F_z: 0 \dots 10 \text{ kN}$

ガラスの上板を使用した多成分フォースプレートで、バイオメカニクスにおける床反力、モーメント、圧力中心点の測定に適しています。

- ガラス上板のため接触面の記録が可能
- 幅広い測定範囲
- 優れた測定精度
- 高精度な圧力中心点 (COP) の測定
- スレシヨルド  $F_z < 250 \text{ mN}$



### 概要

多成分フォースプレート型式9285BAは、ベースフレーム上に高いプリロードをかけた圧電式3成分力センサを4箇所に配置し、さらにその上に600×400mmの3層式のガラスプレート載せた構造になっています。極めてクロストークが小さい水晶圧電式センサと、独自の設計技法を用いることにより、非常に優れた圧力中心点 (COP) 精度を実現しています。9285BAにはチャージアンプが内蔵されており、動作解析システムすべてに対応しています。

### アプリケーション

このフォースプレートは、特に歩行および重心動揺解析の用途向けに設計されています。ガラスの上板を使用しているため、力の測定と同時に、下側から接触面の様子を画像もしくは動画にて記録することが可能です。幅広い測定範囲 (0...10kN) にもかかわらず、あらゆる用途において優れた精度と直線性を実現し、最大12kNの過負荷保護を保証しています。上板の寸法を900×600mmにした、大きなサイズもご要望に応じて製作可能です。詳細は日本キスラーまでお問い合わせ下さい。

### 技術データ

寸法		mm	600x400x150.4
測定範囲	$F_x, F_y$	kN	-2.5 ... 2.5
	$F_z$	kN	0 ... 10
過負荷	$F_x, F_y$	kN	-6/6
	$F_z$	kN	0/12
直線性		%FSO	$\leq \pm 0.5$
ヒステリシス		%FSO	$\leq 0.5$
クロストーク	$F_x \leftrightarrow F_y$	%	$< \pm 2$
	$F_x, F_y \rightarrow F_z$	%	$< \pm 2$
	$F_z \rightarrow F_x, F_y$	%	$< \pm 0.5$
剛性	x-axis ( $a_y = 0$ )	N/ $\mu\text{m}$	$\approx 120$
	y-axis ( $a_x = 0$ )	N/ $\mu\text{m}$	$\approx 115$
	z-axis ( $a_x = a_y = 0$ )	N/ $\mu\text{m}$	$\approx 25$
固有振動数	$f_n (x, y)$	Hz	$\approx 300$
	$f_n (z)$	Hz	$\approx 500$
使用温度範囲		$^{\circ}\text{C}$	0 ... 60
重量		kg	45
保護等級	EN 60529:1992		IP65
ガラス上板屈折率		n	$\approx 1.52$

技術データ

8チャンネルチャージアンプ内蔵フォースプレート  
(4種類の測定範囲)

部分校正範囲	$F_x, F_y$	kN	0 ... 0.25
	$F_z$	kN	0 ... 1
校正範囲	$F_x, F_y$	kN	0 ... 1.25
	$F_z$	kN	0 ... 5
感度範囲 1	$F_{xi}, F_{yi}$	mV/N	≒37.5
	$F_{zi}$	mV/N	≒19.0
感度範囲 2	$F_{xi}, F_{yi}$	mV/N	≒7.5
	$F_{zi}$	mV/N	≒3.8
感度範囲 3	$F_{xi}, F_{yi}$	mV/N	≒3.8
	$F_{zi}$	mV/N	≒1.9
感度範囲 4	$F_{xi}, F_{yi}$	mV/N	≒1.9
	$F_{zi}$	mV/N	≒0.9

レンジの比率	1:2:3:4		1:5:10:20 <sup>1)</sup>
スレショルド		mN	<250 <sup>2)</sup>
ドリフト	$F_x, F_y$	mN/s	<5
	$F_x$	mN/s	<10
供給電圧		VDC	10 ... 30
消費電流		mA	≒45
出力電圧		V	0 ... ±5
出力電流		mA	-2 ... 2
制御入力 (光カプラ)		V	5 ... 45
		mA	0.4 ... 4.4

1) 精度±0.5 %  
2) 範囲 1のみ

電気機器およびシステムに関する **CE** 安全規格 (73/23/EG) への適合:  
EN 60601-1:2005、EN 61010-1:2001  
EMC規格 (89/336/EG) への適合:  
EN 60601-1:2005 (EN 55022 Class B)、EN 61000-6-3:2004  
(EN 55022 Class B)、EN 61000-6-4:2001 (EN 55011 Class B)、  
EN 60601-1:2005、EN 61000-6-1:2001、EN 61000-6-2:2005

寸法

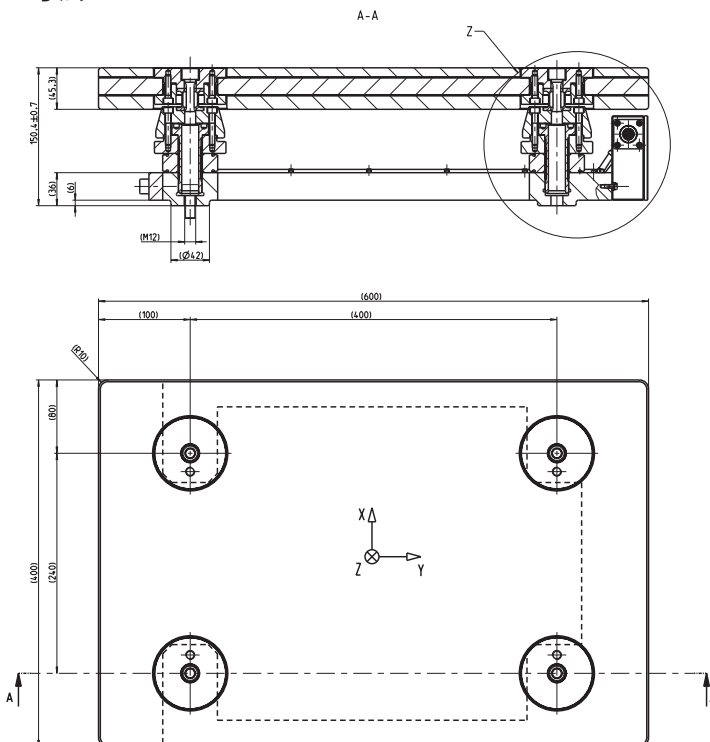


図1: 多成分フォースプレート型式9285BAの寸法



図2: ガラスプレートの下側より撮影した画像  
踏み出した足に力が加わる様子を記録

9285BA\_000-743j-02.10

