

## コンタクトエレメント 射出成形用金型用

型式 1712B...、1714B...

コンタクトエレメントはシングルワイヤ方式の型内圧センサと組合せて使用する事で入れ子構造の金型でのセンサ取付け、取外し、金型メンテナンス作業を容易にします。

- ・ センサを取外さずに金型入れ子の交換が可能
- ・ シングルワイヤセンサと組合せて使用
- ・ 1チャンネル(1712B...)、4チャンネル(1714B...)
- ・ 金型組立・分解時のケーブル損傷の防止

### 概要

コンタクトエレメント1ch用セット(型式 1712B0)は、おも型に設置する1712B1と入れ子に設置する1712B2で構成されています。コンタクトエレメント4ch用セット(型式 1714B0)は、おも型に設置する1714B1と入れ子に設置する1714B2で構成されています。

コンタクトエレメントを使用の際は、接点に油污れが付着しないように注意が必要です。



型式1712B0



型式 1714B0

### アプリケーション

コンタクトエレメントは射出成形用金型の入れ子とおも型に設置します。金型組立て時にコンタクトエレメントが接触し、接続が完了します。入れ子の取外し時にセンサは入れ子側に取付けられたままなので、ケーブル、センサの破損防止に効果があります。多数個取り金型でセンサ数が多い場合、作業の効率化を図ることができます。

おも型側には1chコネクタ(型式1839)、4chコネクタ(型式1708B1)、4chコネクタ(型式1710B1)を設置し、延長ケーブルを使用してCoMo Injection(型式2869B...)、または射出成形機に搭載されているチャージアンプへ接続します。

### 技術データ

型式	おも型用(オス)	1712B1	1714B1
	入れ子用(メス)	1712B2	1714B2
チャンネル数		1	4
取付け部寸法(D x L)		M8x5.2 mm	ø12x9.5 mm
オフセット		最大 0.3 mm	かん合 (取付プレートで調整)
使用温度範囲		0~200 °C	0 ~ 200°C

※データシートの記載内容は予告なく変更される場合がございます。 購入時には日本キスラー(株)までお問合せください。

Page 1/4

**寸法**

主な寸法を示します。

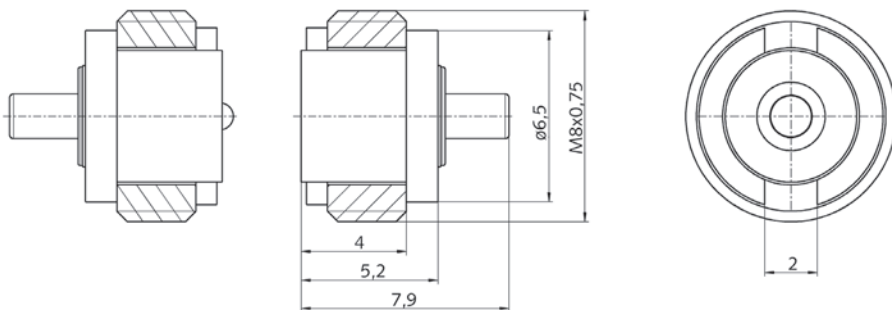


図1: コンタクトエレメント1ch用セット(1712B0)、おも型側(オス) 型式1712B1、入れ子側(メス) 型式1712B2

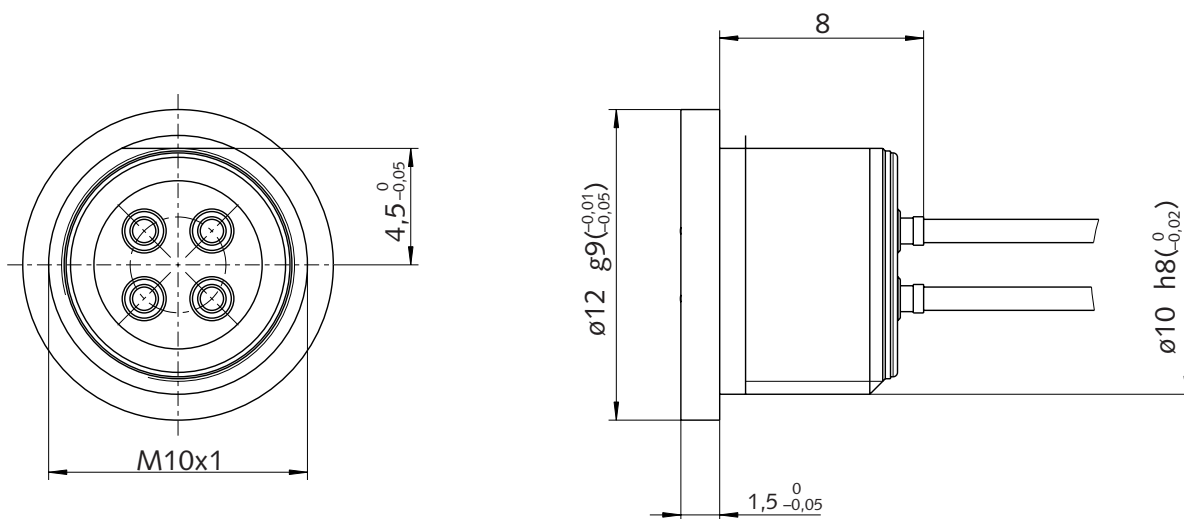


図2: コンタクトエレメント4ch用セット(1714B0)、おも型側(オス) 型式1714B1

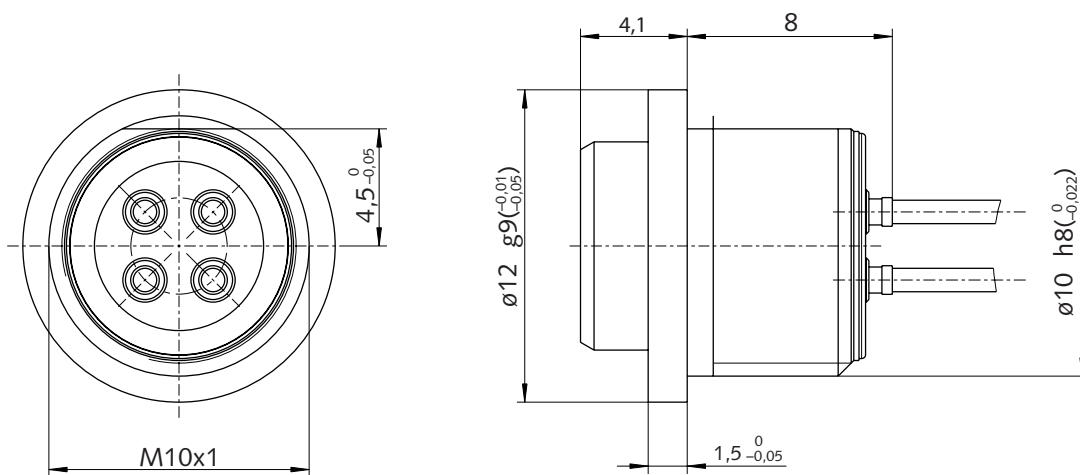


図3: コンタクトエレメント4ch用セット(1714B0)、入れ子側(メス) 型式1714B2

1712A\_000-721j-04.17

### コンタクトエレメント1ch用 型式1712B0 設置例

おも型側にコンタクトエレメント(オス)型式1712B1、入れ子側にコンタクトエレメント(メス)型式1712B2を取付けます。金型にはM8x0.75ネジ(細目ネジ)を切っておきます。コンタクトエレメントの固定は付属の取付ナット(3.211.349)を専用ソケットレンチ(型式1300A131)を使用して締付けます。

それぞれのコンタクトエレメントの表面は金型面に一致する必要があります。芯ずれの許容範囲は最大0.3mmです。コンタクトエレメントへのケーブル接続はテフロンチューブとシリコン被覆で保護する必要があります。

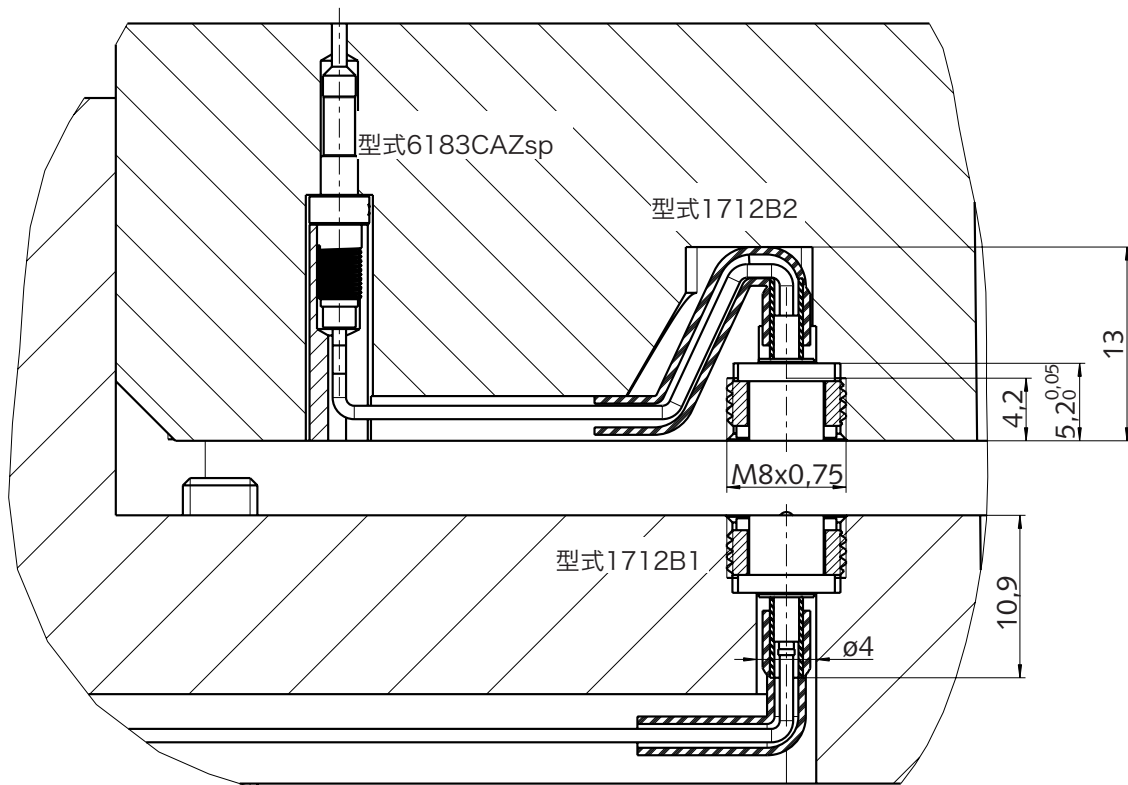


図4: コンタクトエレメント 1712B0設置例

おも型側:コンタクトエレメント(オス) 型式1712B1、入れ子側:型内圧センサ6183CAZsp、コンタクトエレメント(メス) 型式1712B2

### 4ch型 型式1714B0 設置例

おも型側にコンタクトエレメント(オス)型式1714B1、入れ子側にコンタクトエレメント(メス)型式1714B2を取付プレート型式1419で取付けます。取付プレートは付属のM4ネジで金型に固定します。芯ずれは取付プレート取付時に調整します。

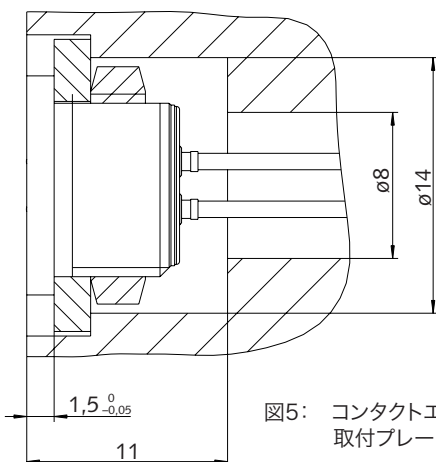


図5: コンタクトエレメント 型式1714B1取付け例  
取付プレート型式1419にはM10ナットで固定します。

1712A\_000-721j-04.17

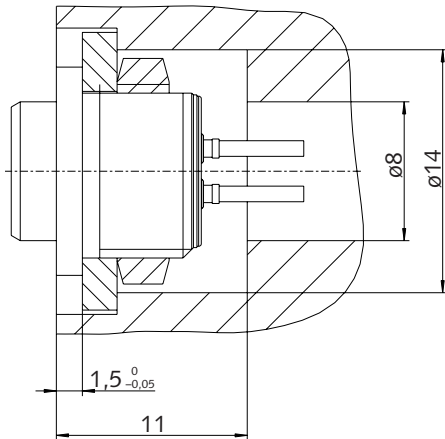


図6: コンタクトエレメント 型式1714B2取付け例  
取付プレート型式1419にはM10ナットで固定します。

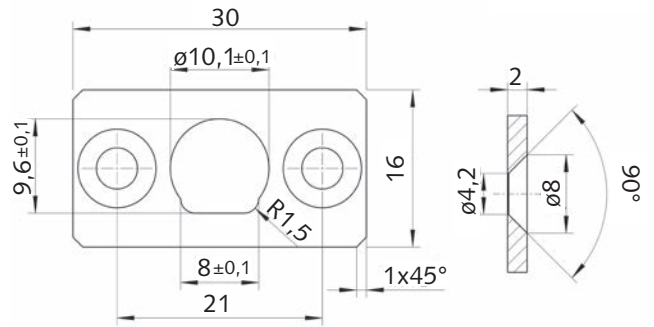


図7: 取付プレート 型式1419(1714B...用)

**標準付属品**

**コンタクトエレメント1ch用セット 型式1712B0**

	型式
・コンタクトエレメント(オス)	1712B1
M8 ナット	3.211.349
テフロンチューブ	3.221.510
シリコン被覆	3.221.511
・コンタクトエレメント(メス)	1712B2
M8ナット	3.211.349
テフロンチューブ	3.221.510
シリコン被覆	3.221.511
・シングルワイヤケーブル、1.5m 圧着ピン付き(1本)	1666AZ2

**コンタクトエレメント4ch用セット 型式1714B0**

・コンタクトエレメント(オス)	1714B1
M10ナット	3.414.539
・コンタクトエレメント(メス)	1714B2
M10ナット	3.414.539
・シングルワイヤケーブル、1.5m圧着ピン付き(4本)	1666AZ2
・取付プレート	1419
・かしめ用ピン	65003747

**アクセサリ (別売品)**

型式

・コンタクトエレメント1ch用 型式1712B...用ソケットレンチ	1300A131
・かしめ治具セット	1381A0

**注記**

センサは別途発注する必要があります。  
シングルワイヤセンサは“Zsp”形式(例: 型式6183CAZsp0.2)を使用します。“Zsp”はセンサ、ケーブルに圧着端子を取付けた状態で納入されます。発注時にケーブル長さ指定が必要です。(指定可能長さ0.04m~1.5m)

**発注コード**

		型式1712B □
コンタクトエレメント1ch用セット	0	↑
コンタクトエレメント(オス) おも型用	1	
コンタクトエレメント(メス) 入れ子用	2	

		型式1714B □
コンタクトエレメント4ch用セット	0	↑
コンタクトエレメント(オス) おも型用	1	
コンタクトエレメント(メス) 入れ子用	2	

※本データシート全部または一部を、無断で複写・複製することは法律で禁止されています。

※ここに記載されている情報は知識の現状に基づいています。キスラーは技術的変更を行う権利を有します。

製品の使用によって生じる結果的な損傷に対する法的責任は除外されます。

2018年1月作成

Page 4/4