

チャージアンプ

ラボ用1チャンネル・チャージアンプ

あらゆる圧電式圧力センサのシグナルコンディショニングに使用できる、万能チャージアンプです。

センサからの電荷信号を比例した出力電圧に変換します。

- ・ 1チャンネル・チャージアンプ
- ・ エンジン燃焼アプリケーションに対応したドリフト補償
- ・ Piezotron入力(オプション)
- ・ 広い測定範囲
- ・ 信号の直接評価
- ・ センサの自動認識PiezoSmart
- ・ PiezoSmartセンサを使用した場合、センサの使用時間と圧力サイクル数を自動記録
- ・ USBおよびRS-232Cリモートコントロール用インターフェース
- ・ 液晶表示およびメニュー選択式操作

概要

5018A...は、5011B...の後継機種です。標準動作モードはShort、Medium、Long、およびDrCo(ドリフト補償)です。DrCoは筒内圧測定時に発生するドリフトの補償に適用します。

チャージアンプには各種のバージョンがあります。

- ・ センサの自動認識PiezoSmart付き
- ・ Piezotron回路用電圧入力付き

PiezoSmartを使用する場合、測定チェーンの各センサ・パラメータは自動的に設定されます。PiezoSmartの主要部はTEDS (Transducer Electronic Data Sheet)と呼ばれる、センサに内蔵されている電子データシートです。TEDSチップには各センサの主要データが収められています。

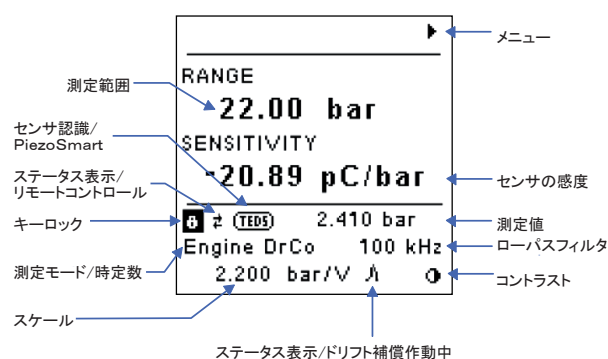
もう一つの特徴は、筒内圧センサの使用状況はモニタされ、それを判断できることです。PiezoSmartセンサと組み合わせて使用すれば、圧力サイクル数や稼動時間など重要な情報を計算し、TEDSチップに自動的に保存します。この情報は、キャリブレーションの頻度や在庫管理の一環として使用することができます。



型式 5018A...

アプリケーション

このチャージアンプは、現代の内燃機関で使用する圧電式圧力センサ用として特に開発されたものです。また、研究開発や実験室での一般的なアプリケーションにも好適です。



技術データ

電荷入力		
コネクタ	BNC メス または TRIAX オス	
測定範囲 FS	pC ±2 ~ 2,200,000	
測定誤差		
レンジ FS <10 pC	%	<±2
レンジ FS <100 pC	%	<±0.6
レンジ FS ≥100 pC	%	<±0.3
ドリフト (Long)		
25 °C, RH60 %	pC/s	<±0.03
50 °C, RH50 %	pC/s	<±0.3
入力と出力GND間のコモンモード電圧(最大) V	<±25	
過負荷	%FS	≒±110

※データシートの記載内容は予告なく変更される場合がございます。購入時には日本キスラー(同)までお問合せください。

Page 1/5

電圧入力 (オプションPiezotron®)

コネクタ	BNC メス	
測定範囲 FS	mV	±20~30,000
測定誤差		
レンジ FS <100 mV	%	<±3
レンジ FS <1 V	%	<±1
レンジ FS >1 V	%	<±0.5
入力と出力GND間のモード電圧	V	<±25
過負荷	%FS	≒±110
ピエゾトロンモード		
供給電流 (可変)	mA/%	1/±20
	mA/%	2 ~ 15/±10
入力電圧	V	0 ~ 30

出力電圧

コネクタ	BNC メス	
測定範囲 FS	V	±10/-8~10
出力電流	mA	0 ~ ±2
出力インピーダンス	Ω	≒10

オペレート時のジャンプ

Long	mV	補正
リードリレーの遅れ	ms	<15

オフセットエラー (リセット) mV <±2

出力干渉 (0.1 Hz ... 1MHz)、(チャージモード、レンジFS、フィルタオフ)		
2.000 ~ 9.999 pC	mVpp 標準/最大	25/40
10.00 ~ 99.99 pC	mVpp 標準/最大	8/12
100.0 ~ 2,200,000 pC	mVpp 標準/最大	4/8

デュアルモード出力干渉 (0.1Hz ~ 1MHz)、Piezotron Mode

(ピエゾトロン、レンジFS、フィルタオフ)		
ゲイン 1 (レンジ FS 10V)	mVpp 標準/最大	4/8
ゲイン 2 (レンジ FS 5V)	mVpp 標準/最大	6/12
ゲイン 10 (レンジ FS 1V)	mVpp 標準/最大	10/20

周波数応答

DC (Long), フィルタオフ		
周波数レンジ (-3 dB)	kHz	≒0 ~ 200
群遅延	μs	≒2

時定数

Short/Mediumの時定数 レンジ FS チャージ、(電圧)		
≧2 pC ~ <217 pC	s	≒0.033/3.3
(≧20 mV ~ <2,170 mV)		
≧217 pC ~ <4,717 pC	s	≒0.42/42
(≧2,170 mV ~ <47,170 mV)		
≧4,717 pC ~ <102,400 pC	s	≒10/1,000
≧102,400 pC ~ 2,200,000 pC	s	≒220/22,000

Longの時定数

レンジFS チャージ、(電圧)		
<217 pC	s	≒10,000
≧217 pC ~ ≦2,200,000pC	s	≒100,000

ドリフト補正 (DrCo)

作動範囲	1/min	≒100 ~ 20,000
補償範囲	pC/s	≒±8 ~ ±280
動作範囲	pC	±50 ~ ± 2,200,000

ローパスフィルタ

ローパスフィルタ(選択)		
フィルタ		パワーワース
オーダー		2.
カットオフ周波数 (-3 dB)	Hz	10、20、30、100、300、600
	kHz	1、2、3、6、10、22、30、60、100、(LP off)
誤差	%	<±10(@ 6 kHz <±15 %)

リフレッシュレート LCD

インスタント値	s	0.3
---------	---	-----

リモートコントロール

コネクタ	ミニDin丸ソケット	
ピン接続(入力とプルアップ抵抗)		
ピン 5 (入力)	リモート/メジャー(オペレート)	
ピン 6	DGND	

入力電圧

ロジックオフ/入力オープン	V	3.5 ~ 30
ロジックオン	V(mA)	0 ~ 1 (0 ~ 4)
遅延		
測定/リモート	ms	<15

センサ認識

TEDS IEEE 1451.4	-	-
最大TRIAx延長ケーブル長さ	m	10
PiezoSmartカブリング温度	°C	-20 ~ 85

RS-232C インタフェース

EIA/TIA-標準	RS-232C	
コネクタ	DB-9S (D-Sub)	
ピン接続		
ピン 2	Rx/D	

5018A_000-719j-07.16

ピン 3		TxD
ピン 5		GND RS
最大ケーブル長さ		
1,200 bps	m	<15
9,600 bps	m	<15
19,200 bps	m	<15
38,400 bps	m	<12
57,600 bps	m	<10
115,200 bps	m	<5
最大入力電圧		
連続	V	<±20
バースレート	bps	1,200/9,600/ 19,200/38,400/ 57,600/115,200
データ・ビット		8
ストップ・ビット		1
Parity		none
SW handshake		none
USB 2.0フルスピード インタフェース		
コネクタ	USB	Type B
最大ケーブル長さ	m	5

電源		
電源プラグ (2P+E, 保護クラス I)	IEC 320C14	
電源電圧(設定)	VAC	115/230
電圧許容範囲	%	-22, +15
電源周波数	Hz	48 ~ 62
消費電力	VA	≒20
信号GNDと保護GND間電圧	V _{RMS}	20(最大)
一般データ		
IEC 60529 IP-保護クラス		IP40
使用温度範囲	°C	0 ~ 50
温度(最小/最高)	°C	-10/60
耐振動(20 Hz ~ 2 kHz, 持続、16分、サイクル2分)		
	g	<10
耐衝撃(1ms)	g	<200
ハウジング寸法		
フレーム付 (BxHxT)	mm	105.3x142x253.15
フレームなし (BxHxT)	mm	71.12x128.7x230
フロントパネル		
(DIN 41494, part 5)	HT/TE	3/14
重量	kg	≒2.3

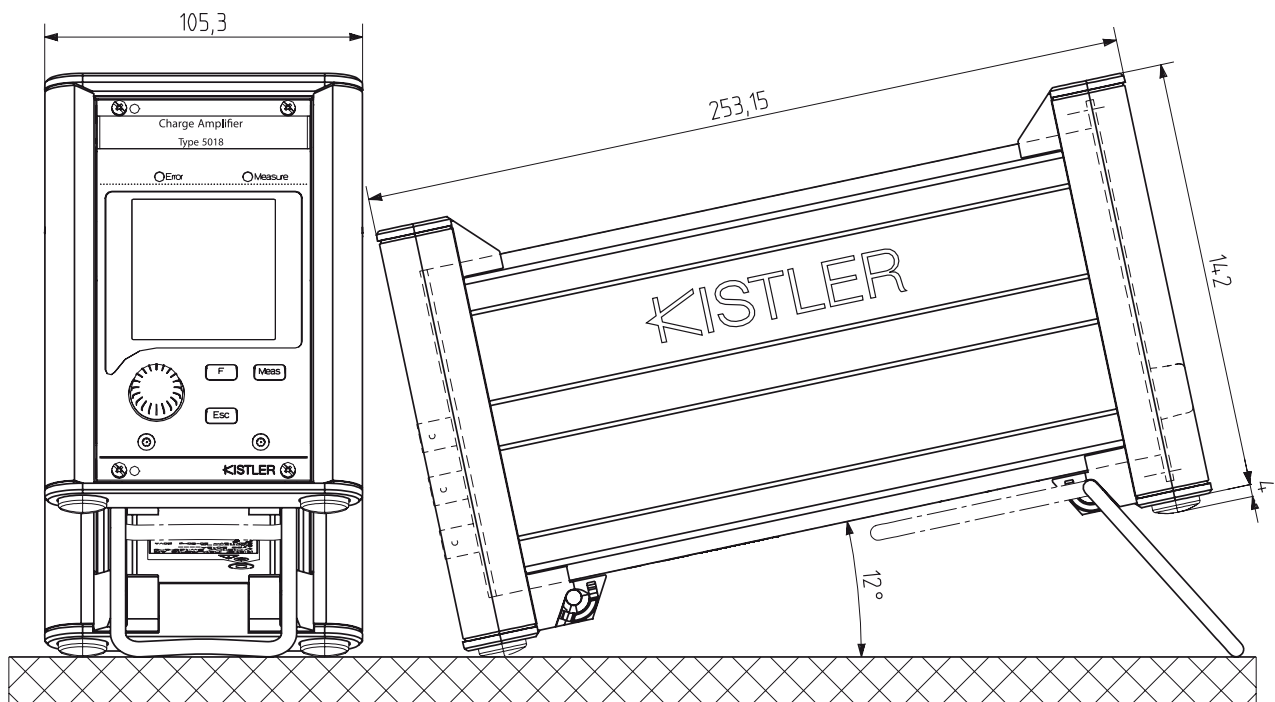


図 1: デスクトップ型 5018A1... (積重ね可能)

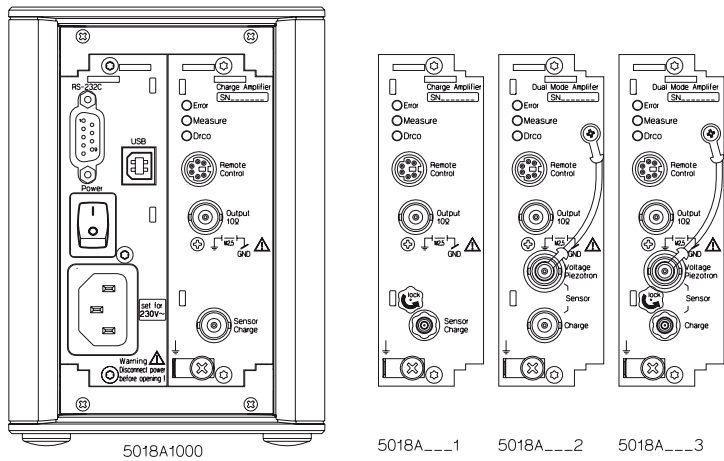


図 2: 5018A... の種類

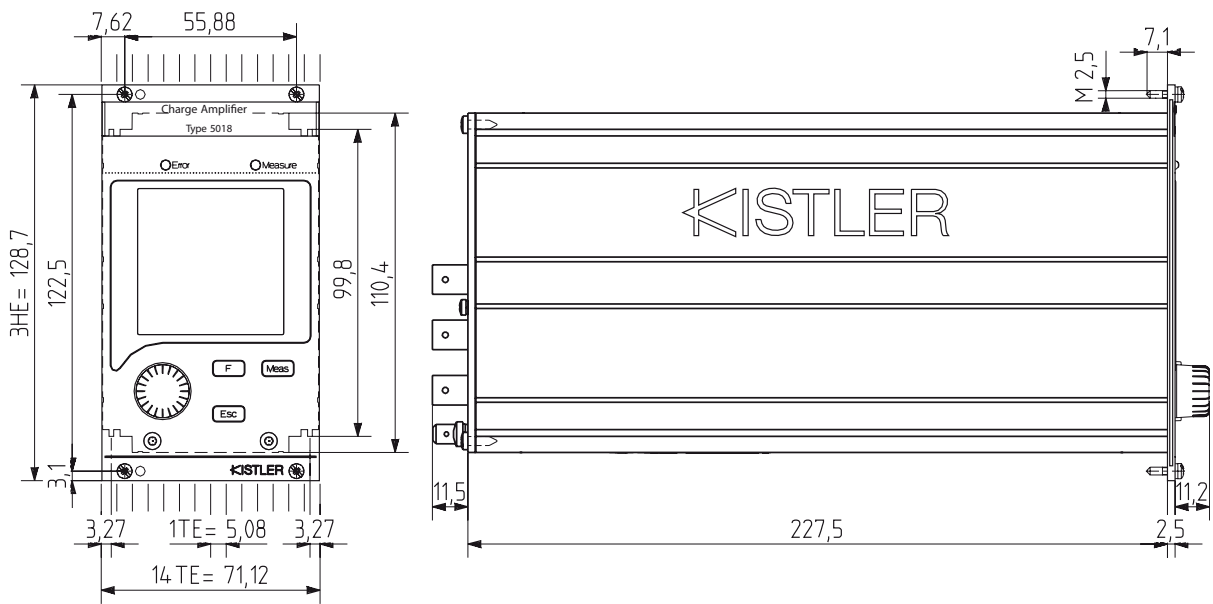


図 3: 19"ラックプラグイン型 5018A0...

5018A_000-719j-07.16

標準付属品

チャージアンプ5018A... には下記付属品が含まれます。

- ・ 電源コード
- ・ USB 接続ケーブル タイプA ~ B、長さ=1.8 m、
5.590.303
- ・ 'リモートコントロール' 用プラグ 5.510.305
- ・ USBドライバ付CD-ROM
- ・ キャリブレーションシート
- ・ アダプタBNC メス-TRIAX メス (5018A...1、5018A...3)
1704A1

機器構成

チャージアンプを特定する完全なタイプ指定は、基本タイプ指定5018A...と4桁の追加桁で構成されています。
基本タイプには、ディスプレイユニットとUSB 2.0、および下記バージョンのRS-232Cインターフェイスを備えたシングルチャンネルチャージアンプ(圧電センサー用のチャージ入力付き)が含まれています。

アクセサリ(別途発注品)

- ・ RS-232Cケーブル、長さ=5m、DB-9P/DB-9S
1200A27
- ・ 接続ケーブルBNC オス- BNC オス(長さ = ...m)
1601B...
- ・ 延長ケーブルTRIAX メス-TRIAX オス(長さ= ...m)
1987B...

発注コード

19" ラックモジュール型	0	5018A <input type="checkbox"/> <input type="checkbox"/> <input type="checkbox"/> <input type="checkbox"/>
DIN 41494準拠、幅14 TE x 高さ3 HE		
デスクトップ型支持ブラケット付	1	
USB およびRS-232C インターフェース	0	
電源 230 VACに設定	0	
電源115 VACに設定	1	
入力コネクタ BNC	0	
入力コネクタTRIAX(PiezoSmart*)	1	
入力コネクタBNC (Piezotron用)	2	
入力コネクタTRIAX (PiezoSmart*&Piezotron*)	3	

* 電源電圧設定は随時変更可能(日本キスラー(同)までお問い合わせください。)

5018A_000-719j-07.16

※本データシート全部または一部を、無断で複写・複製することは法律で禁止されています。
※ここに記載されている情報は知識の現状に基づいています。キスラーは技術的変更を行う権利を有します。
製品の使用によって生じる結果的な損傷に対する法的責任は除外されます。