

测力产品

动作力变送器

0~2 kN 至 0~70 kN

此通用变送器坚固耐用，并配有内置全数字化电荷放大器，因此特别适合在静止或移动机械零件上测量动态和准静态力。采用工业级设计，防护等级高且制造精良，因此可用在污染严重且潮湿的环境中。

- 此力传感器结构紧凑，可轻松装入连接杆或冲压机内
- 仅利用一个传感器即可实现 0~2 kN 至 0~70 kN 的测力范围
- 两个测力范围 (0~50 kN/0~5 kN) 已预标定，因此可直接用于测量
- 可自定义标定
- 即使在载荷下，仍可通过数字输入 (24 V) 或 RS-232C 切换测量范围
- 可通过串行接口对参数进行单独配置并对测量范围¹⁾ 进行设置
- 输出信号的偏移电压可调节
- 内置电荷放大器，可产生低电阻 10V 电压输出
- 适合作为现有测量链力标定的参考传感器
- 可 (利用双法兰) 灵活调整，适应用户的安装条件
- 工业级设计坚固耐用 (IP67)

描述

此动作力变送器是一种传感器，已在两个范围进行缩放和标定，可测量压缩力。作用在传感器上的力在压电元件内产生一个成比例的电荷，然后由内置电子元件转换为一个模拟电压信号。可利用合适的控制信号或命令，在两个独立测量范围之间切换。

可通过一条线缆，控制测量信号、测量范围切换、通信接口和激励。可通过内置串行接口，对放大器参数进行全面配置。进行测试时，测量信号也可以串行传输。

¹⁾ 可利用电脑程序 ManuWare，通过 RS-232C 进行修改。

9337A 型



可借助上下法兰，轻松直接安装，例如装入冲压机，因此传感器用途广泛。否则，可利用定制适配器进行安装。传感器两端装有定心座，以便能够非常精确的轴向安装。

应用

- 直接测量压力机和连接系统上的动态和准静态压缩力
- 测量进给力 and 压紧力
- 记录产品测试过程中涉及的力曲线
- 用作参考传感器，对机器结构内安装的力和应变传感器进行现场标定

9337A_000-664c-05.08

技术参数

传感器

测量范围 ¹⁾	下限	kN	0~2
	上限	kN	0~70
工厂内重置和标定的测量范围 (标准)			
测量范围 I		kN	0~50
测量范围 II		kN	0~5
标称灵敏度 (FSO = 10 V)			
测量范围 I (50 kN)		V/kN	≈0,2
测量范围 II (5 kN)		V/kN	≈2
机械过载能力		kN	-20/75
最大剪切力 F _{x,y}			
F _z = 50 kN 时		kN	12
F _z = 0 kN 时		kN	4
最大弯矩 M _{x,y}			
F _z = 50 kN 时		N·m	15
F _z = 0 kN 时		N·m	160
最大扭矩 M _z			
F _z = 50 kN 时		N·m	25
F _z = 0 kN 时		N·m	30

机械性能

刚度 Cz	N/μm	≈2 340
-------	------	--------

输出

输出电压 ¹⁾ FS	V	0~10
输出电压限值 ⁴⁾	V	-10.5~10.5
线性度	%/FSO	≤±0.5
电流	mA	<±1
输出电阻	Ω	≈10
噪音 (0.1~1 MHz)		<30
测量跳跃	mV	<±25
频率范围 (-3 dB)	kHz	≈0~1
20°C时的漂移 (FSO 10 V)		
F _z = 50 kN 时	mV/s	0.004
F _z = 5 kN 时	mV/s	0.04
偏移电压可选范围 ¹⁾	V	0~9
分辨率	mV	±5

控制信号

控制电压 (高)	VDC	2.4~30
----------	-----	--------

电流消耗	mA	<±1
重置/测量范围切换 (针脚 3)		
测量范围	V	0~0.6
重置	V	2.4~30
测量范围 I/II 切换 (针脚 5)		
测量范围 I (针脚开路时选择)	V	2.4~30
测量范围 II	V	0~0.6

RS-232C 串行接口

EIA 标准		RS-232C
波特率	bps	115 200
数字位		8
停止位		1
奇偶性		无
软件握手		无
最大线缆长度	m	5

一般技术参数

激励电压 (Exct)	VDC	
激励电流 (无载荷)	mA	<70
工作温度范围	°C	
储存温度范围	°C	-20~80
重量 (不包括线缆)	g	≈520
防护等级 (DIN40050) ²⁾		IP67
接头 ³⁾		M12x1 8 路, 屏蔽

1) 可利用电脑程序 ManuWare, 通过 RS-232C 进行修改。

2) 接有线缆

3) 与以下供应商提供的接头和线缆兼容: LUMBERG、Escha、Binder、Hirschmann 和 Lemo

4) 还适用于不超过 -20 kN 的张力, 但仅在压缩力范围 (0~10 V) 标定

变送器符合电磁兼容标准 EN61000-6-3 (发射) 和 EN61000-6-2 (抗扰性)。

尺寸

动作力变送器, 配有 1787A 型和 1789A 型连接线缆

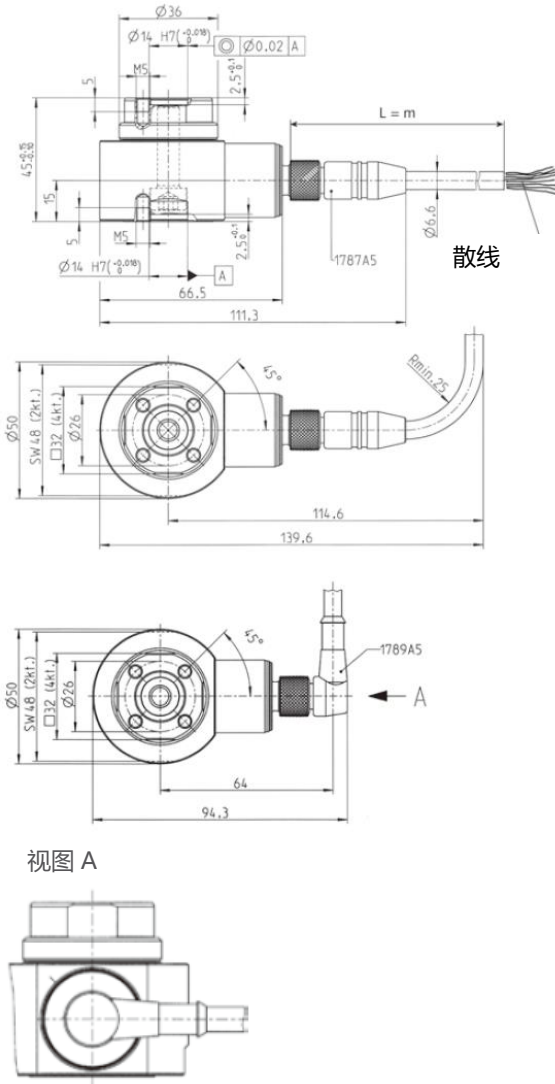


图 1: 安装尺寸

一般安装说明

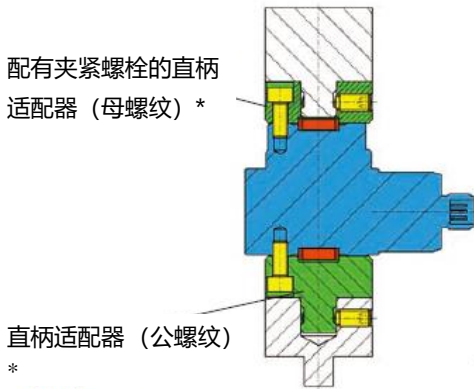
应尽量与轴线同心施力。只允许在技术参数表内规定的范围内, 偏心施加力、弯矩、扭矩和剪切力。力通过传递至变送器的接触面必须平整、坚固和干净。变送器两端设有定心座, 以便能够利用随附定心环非常精确地完成轴向安装。

变送器可以安装在移动的连接杆、冲压机或静止的机床内。还可以使用两端固装的适配器法兰, 或者定制的适配器模块。

9337A_000-664c-05.08

冲压机内安装

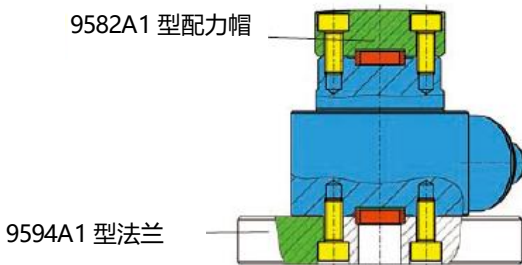
示例 A: 利用直柄适配器安装



圆柱形轴,
定制工具适配器, 配有夹紧螺栓

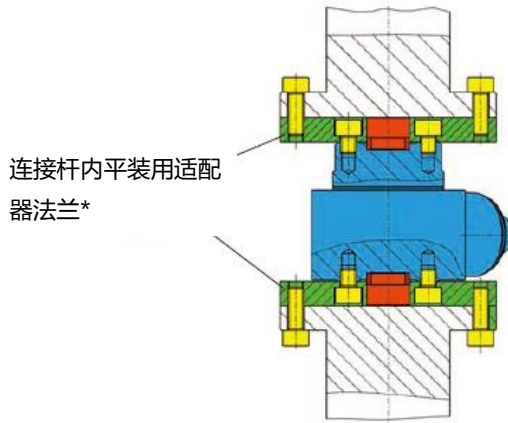
机床安装

示例 B: 标定元件, 配有配力帽和法兰

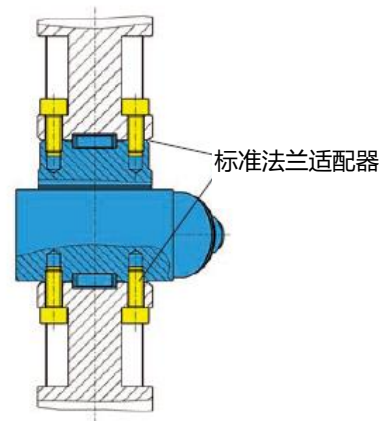


连杆内安装

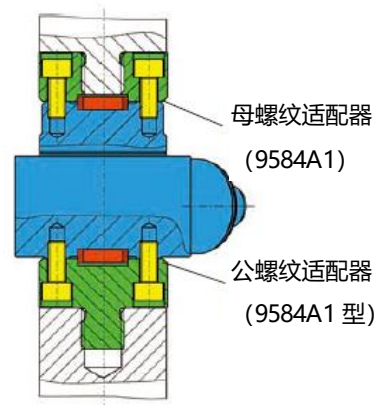
示例 C: 利用适配器盘/法兰安装



示例 D: 利用固装法兰直接安装



示例 E: 利用螺纹适配器安装



9337A_000-664c-05.08

*) 无标准附件

9337A 型动作力变送器, 0~2 kN 至 0~70 kN

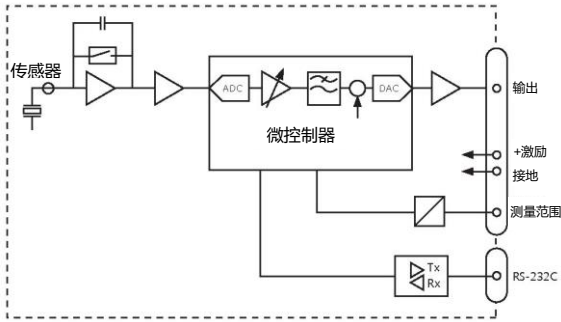


图 2: 电路图

电荷放大器配置

变送器的参数可利用包含程序 ManuWare (见图 3), 通过固装串行接口进行配置。可通过此软件的用户友好界面, 方便得对变送器进行配置, 以满足现有测量要求。测试时, 还可以传输数字测量数据并以图形显示。

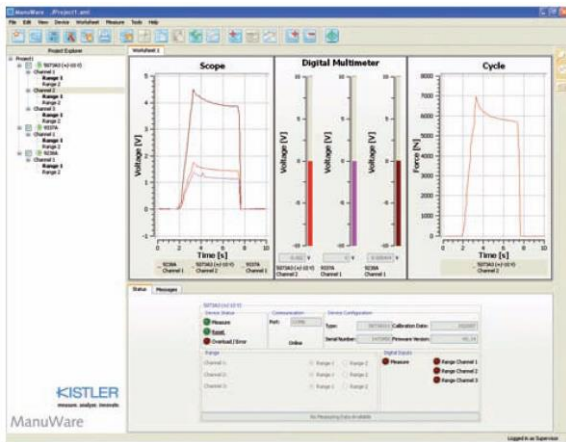
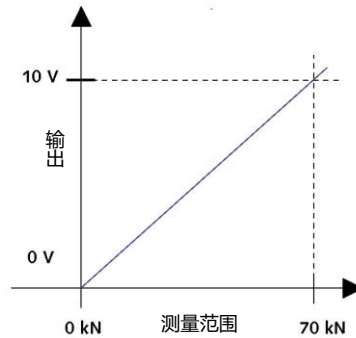


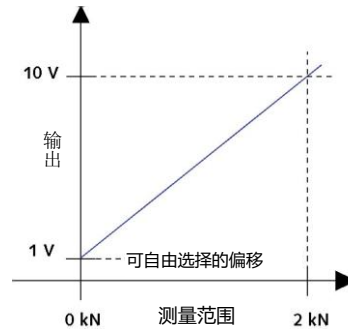
图 3: 利用 ManuWare 进行参数配置

缩放

示例 1: 测量范围 0~70 kN
输出 0~10 V



示例 2: 测量范围 0~2 kN
输出 1~10 V



典型应用

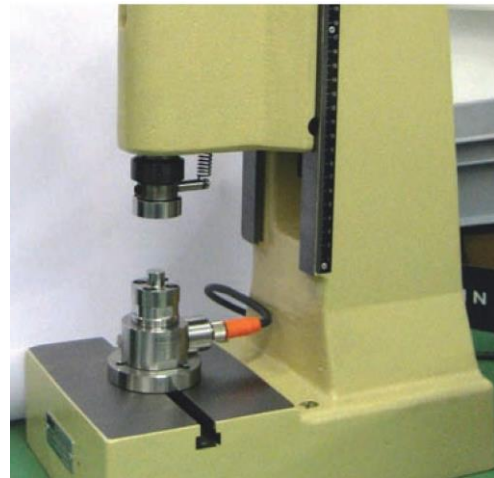
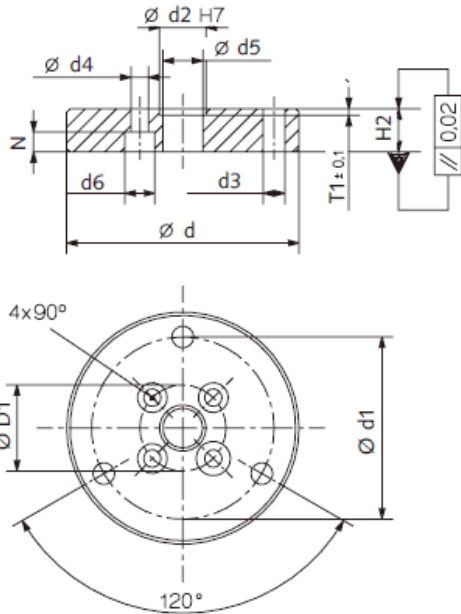


图 4: 曲柄压力机上监控压合力

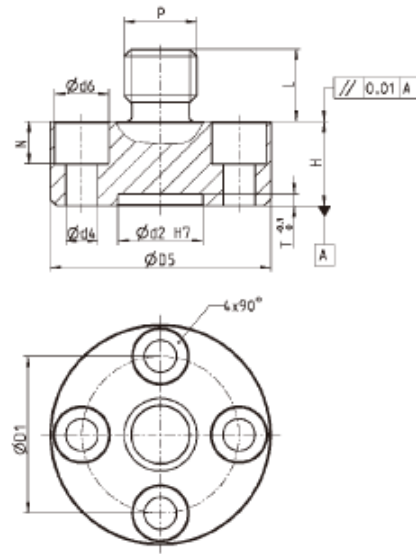
9337A_000-664c-05.08

9594A1 型法兰



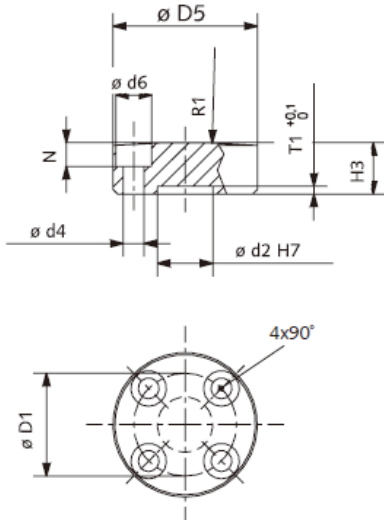
D1	d	d1	d2	d3	d4	d5	d6	H2	T1	N
26	80	65	14	6.6	5.3	12	9	13	2	6

9586A1 型公螺纹适配器



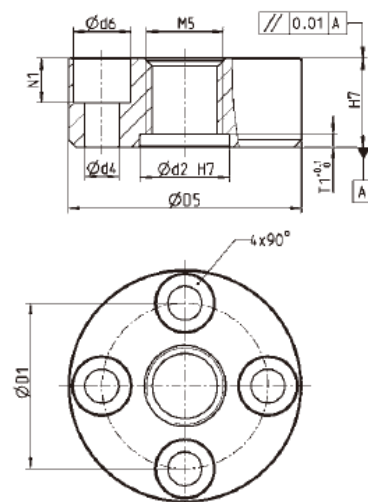
D1	D5	d2	d4	d6	H	N	P	L	T
26	36.5	14	5.3	9	14	7	M12	12	2

9582A1 型配力帽



D1	D5	d2	d4	d6	H3	T1	N	R1
26	36.5	14	5.3	9	13	2	6	300

9584A1 型母螺纹适配器



D1	D5	d2	d4	d6	H	N	P	L	T
26	36.5	14	5.3	9	14	7	M12	12	2

9337A_000-664c-05.08

9337A 型动作力变送器, 0~2 kN 至 0~70 kN

针脚布置

动作力变送器接头针脚布置, 用于 1787A 型或 1789A 型连接线缆



变送器母接头视图

针脚	信号	线色
1	Exct GND	白色
2	Signal GND	棕色
3	/ Measure	绿色
4	Signal Out	黄色
5	/ Range II	灰色
6	RS-232C_Rx	粉色
7	RS-232C_Tx	蓝色
8	+Exct	红色

包含附件

- 防护帽
- 安装光盘, 包括
 - ManuWare 参数配置程序
 - 固件更新 flash 加载程序

工艺编号

5.211.409

选配附件

- 法兰
- 配力帽
- 母螺纹适配器
- 公螺纹适配器
- USB 1.1 转 RS-232C 转换器

型号

9594A1
9582A1
9584A1
9586A1
2867

机器控制系统屏蔽线缆:

- 连接线缆 M12 8 路母接头- 直线型, 端接 1787A5 类型, 线缆长度 5 m
- 连接线缆 M12 8 路母接头- 直角型, 端接 1789A5 类型, 线缆长度 5 m

订货须知

标准		型号 9337A
范围 I	= 0 ... 50 kN	40
范围 II	= 0 ... 5 kN	
定制 ⁵⁾		U
范围 I	= 0 ... 70/50*/20/10/5*/2 kN	U
范围 II	= 0 ... 70/50*/20/10/5*/2 kN	

5) 订购时, 请具体说明范围 1 和范围 2 的定制测量范围。

提示: 始终将变送器的范围 1 设置为你期望的测量范围。

范围切换针脚 5 (灰色) 为开或“高”时, 选用范围 1。

* 除定制范围外, 标定证书上总是会列出标准测量范围-即 50 kN 和 5 kN。稍后, 客户还可以 (利用电脑程序 ManuWare) 自行将变送器设置为测量范围 1 或范围 2。

订货示例

- 力变送器 (一件)
 - 范围 1 = 20 kN,
 - 范围 2 = 5 kN

型号

9337A40U

- 力变送器 (一件)

9337A40