

# 金型表面温度センサ

## 射出成形用

 Types 6192B..., 6193B...,  
 6194B..., 6195B...

金型表面温度センサ6193B..., 6195B..., 6194B..., 6192B...はプラスチック射出成形の金型表面温度を測定します。

### 概要

金型表面温度センサ6192B..., 6193B..., 6194B..., 6195B...は、型内圧力センサ6157B..., 6183A..., 6159A..., 6182B...とそれぞれ同じ先端径のため取付穴を共有することができます。(表1参照)

センサに組み込まれた熱電対は、特殊な構造によって熱容量が非常に小さいことが特長です。このため、一般のシーラ熱電対に比べて応答性に優れています。さらに、K接地型は耐腐食性の高い熱電対です。

一体型の頑丈なスチールメッシュケーブルは、高温用に設計されています。

標準タイプのセンサの先端部の加工はできませんのでご注意ください。

...Fタイプは先端0.5mmまで加工可能です。(受注生産)

### アプリケーション

この金型表面温度センサは、キャビティ面の一部になるように取り付けられたセンサ先端部と熔融樹脂の接触部の境界層の温度を測定します。

射出成形品のモニタリング、射出成形機や金型温調機の制御に有効です。

センサ先端部の加工はできませんので、ご注意ください。

多チャンネルあるいは複数金型を使用する場合は、マルチコネクタ温度アンプ(2205A...)に繋ぎ合わせて使用します。(データシート2205A...参照)



### 技術データ

熱電対	Type	K (NiCr-Ni)
測定精度	Norm	IEC548KI 1
測定温度範囲		
金型、センサ、ケーブル	°C	0...450
コネクタ	°C	0...200
測定範囲	bar	0...2000
補償導線	+	緑
	-	白

表1 形状の互換

温度センサ	6192B...	6193B...	6194B...	6195B...
圧力センサ	6157B... 6167A... 6177A...	6183A...	6159A...	6158A... 6178A... 6182B...
圧力・温度センサ	6190CA...			6189A...

寸法図

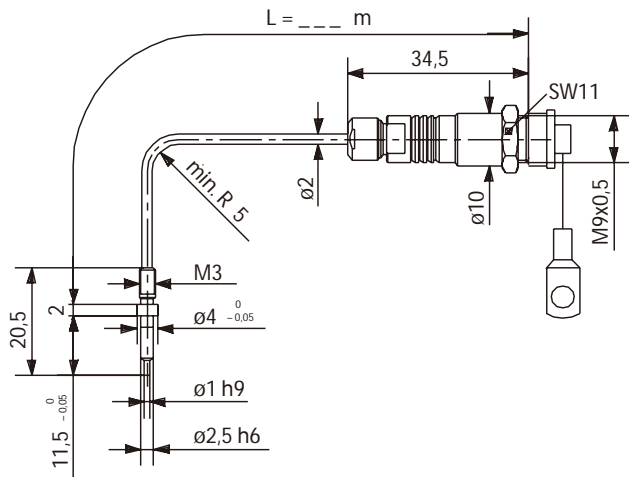


図3 型式6193B... (先端径φ1mm)

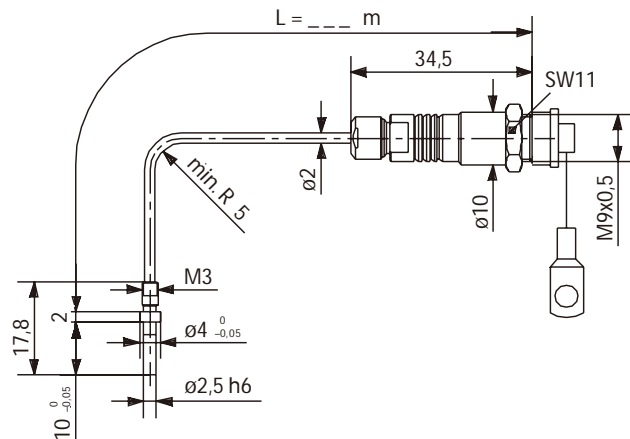


図4 型式6195B... (先端径φ2.5mm、突当面外形寸法φ4mm)

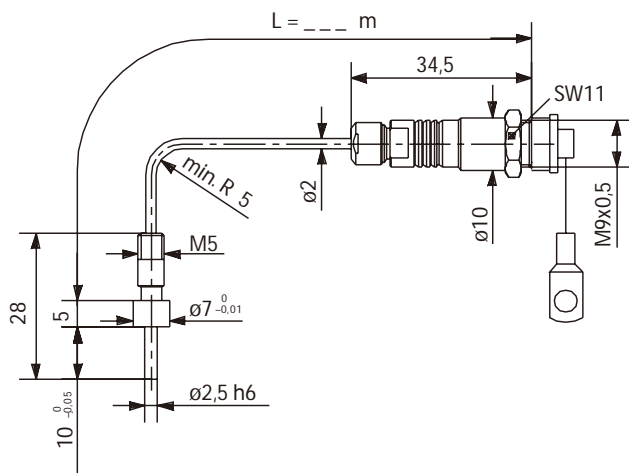


図5 型式6194B... (先端径φ2.5mm、突当面外形寸法φ7mm)

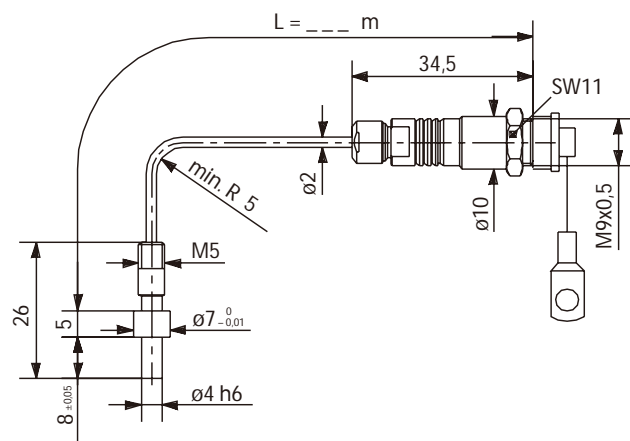


図6 型式6192B... (先端径φ4mm)

6192B\_000-637j-09.07

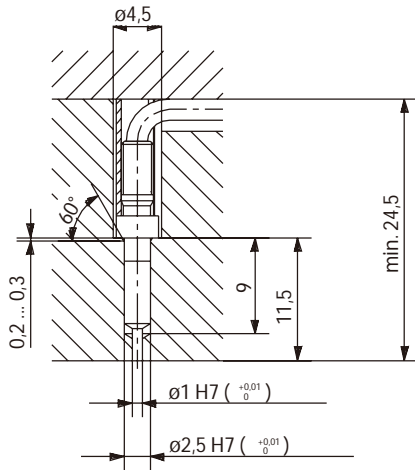


図7 6193B... スペーススリーブ6464A3による取付

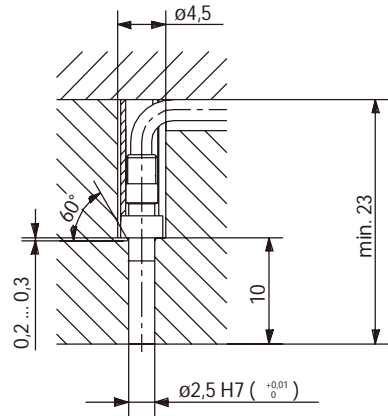


図8 6195B... スペーススリーブ6464A3による取付

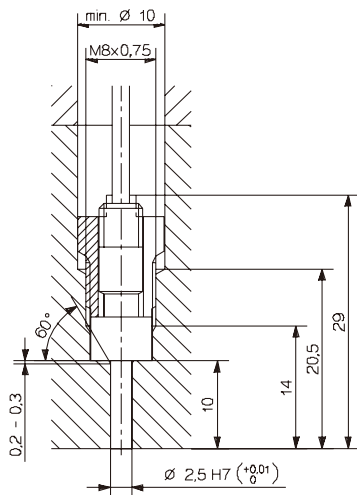


図9 6194B... 取付ナット6457による取付

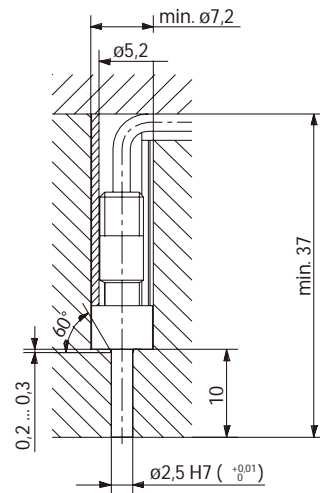


図10 6194B... スペーススリーブ6459による取付

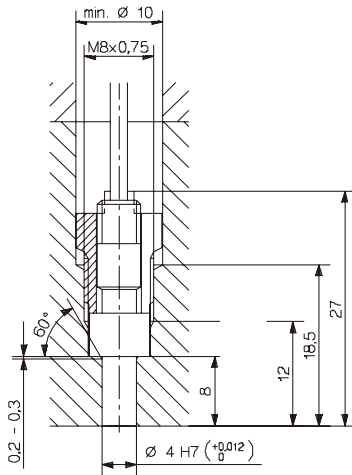


図 1 1 6192B... 取付ナット6457による取付

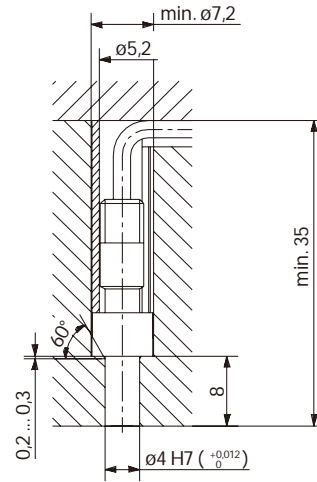


図 1 2 6192B... スペーススリーブ6459による取付

### 取付

取付は、6192B...、6194B... は取付ナット6457またはスペーススリーブ6459で取り付けます。6193B...、6195B... はスペーススリーブ6464A3で取り付けます。

センサ先端はキャビティ面の一部になるよう平らに取付けます。標準タイプのセンサの先端は仕上げ加工はできません。先端加工が必要な場合は...Fタイプを選定ください。(受注生産)

コネクタは、不注意による破損を防ぐため、付属の取付けプレート3.520.328で金型の適当な場所に固定します。ケーブルの破損時の交換修理は不可能です。取扱いにご注意願います。

**標準付属品**

- ・ 取付ナット (6192B...、6194B... 用) 6457
- ・ スペーススリーブ (6193B...、6195B... 用) 6464A3
- ・ 取付プレート 3. 520. 328

**関連製品 (別売)**

- ・ 補償導線
  - l=2m 2290A2
  - l=5m 2290A5
  - 長さ指定 (0. 1m~30m) 2290ASP
- ・ 補償導線5155A用 (両端コネクタ付)
  - l=2m 2295A2
  - l=5m 2295A5
- ・ マルチコネクタ温度アンブ
  - 2チャンネル、200°C 2205A121
  - 4チャンネル、200°C 2205A141
  - 2チャンネル、400°C 2205A221
  - 4チャンネル、400°C 2205A241
- ・ 接続ケーブル 1457A...
- ・ ソケットレンチ (6192B...、6194B... 用) 1383
- ・ 着脱工具 (6192B...、6194B... 用) 1315A
- (6193B...、6195B... 用) 1358A
- ・ スペーススリーブ (6192B...、6194B... 用) 6459

**型式コード**

先端径 φ4mm	6192B...	2
先端径 φ1mm	6193B...	3
先端径 φ2. 5mm、突当面外形寸法 φ7mm	6194B...	4
先端径 φ2. 5mm、突当面外形寸法 φ4mm	6195B...	5

標準タイプ (先端加工不可)	なし
先端加工可能	F

ケーブル長さ	0. 4m	0. 4
ケーブル長さ	客先指定	sp
ケーブル先端コネクタなし (切放し)		G
ケーブル長さ	l=2m	
ケーブル先端コネクタなし (切放し)		G1
ケーブル長さ	l=5m	

619 □ B □ □

