

## 3成分フォースリンク

55 x 55 x 60mm、-30~30kN

型式 9347C

このフォースリンクは任意の方向から作用する動的および準静的な力の直交3成分を測定します。

- ・ 力の作用点に影響されない正確な測定が可能
- ・ 幅広い周波数帯域
- ・ コンパクトな寸法
- ・ ステンレス製の密封ケース
- ・ 頑丈な多ピンコネクタを使用

## 概要

このフォースリンクは3成分力センサを上下2枚の鋼板間にプリロードを加えて搭載し、直交3成分の正・負の値を測定します。各力の成分に比例して発生した電荷は電極を介して多ピンコネクタの当該ピンから出力されます。

シンプルで振動に強い設計によりフォースリンクの剛性と固有振動数が高く、動的測定に必要な要求事項を満たします。

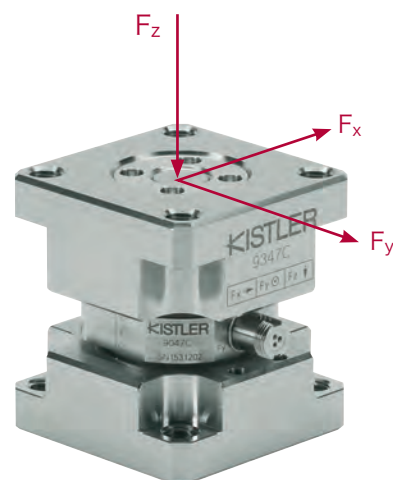
3ピンV3コネクタ(メス)は挿入ガイド部がついており、ピンの誤挿入を防止し、正確な接続を可能にするとともに、コネクタの回転に対する保護機能もあります。

水晶圧電式3成分フォースリンクはシンプルで精密な直接測定を可能にします。

## アプリケーション

3成分力センサは以下の用途で使用します。

- ・ 機械加工の切削力測定
- ・ クラッシュテストでの衝撃力測定
- ・ ロケットエンジンの反力測定
- ・ 航空宇宙部品の振動力測定
- ・ 摩擦力測定
- ・ 製品検査
- ・ バイオメカニクスの反力測定
- ・ 車軸にかかる力測定
- ・ 風洞実験での力測定



## 技術データ

測定範囲 (モーメントが作用しない場合: 例:フォースリンク4個を使用して 組み立てたフォースプレートの場合)	F <sub>x</sub> , F <sub>y</sub>	kN	-15 ... 15
測定範囲 (力の作用点が上板の場合)	F <sub>x</sub> , F <sub>y</sub>	kN	-5 ... 5
測定範囲 (力の作用点がF <sub>z</sub> 軸上の場合)	F <sub>z</sub>	kN	-30 ... 30
過負荷	F <sub>x</sub> , F <sub>y</sub> , F <sub>z</sub>	%	10
校正範囲 (力の作用点が上板の10 mm 下方の場合)	F <sub>x</sub> , F <sub>y</sub>	kN	0 ... 5 0 ... 0.5
校正範囲 (力の作用点がF <sub>z</sub> 軸上の場合)	F <sub>z</sub>	kN	0 ... 30 0 ... 3
許容モーメント (M <sub>z</sub> = 0; F <sub>z</sub> = 0)	M <sub>x</sub> , M <sub>y</sub>	N·m	-150/150
許容モーメント (M <sub>x,y</sub> = 0, F <sub>z</sub> = 0)	M <sub>z</sub>	N·m	-150/150
しきい値(動的分解能)		N	<0.01
感度	F <sub>x</sub> , F <sub>y</sub>	pC/N	≒-7.8
	F <sub>z</sub>	pC/N	≒-3.7

**技術データ**

直線性 各軸		%FSO	≒±0.5
ヒステリシス 各軸		%FSO	≒0.5
クロストーク (フォースリンク4個を使用して 組み立てたフォースプレートの クロストーク F <sub>x</sub> , F <sub>y</sub> → F <sub>z</sub> は、 ≒±2 %以下	F <sub>z</sub> → F <sub>x</sub> , F <sub>y</sub>	%	≒±1
	F <sub>x</sub> ↔ F <sub>y</sub>	%	≒±2
	F <sub>x</sub> , F <sub>y</sub> → F <sub>z</sub>	%	≒±3
剛性	c <sub>x</sub> , c <sub>y</sub>	N/μm	≒500
	c <sub>z</sub>	N/μm	≒1,300
	f <sub>n</sub> (x)	kHz	≒3.6
固有振動数	f <sub>n</sub> (y)	kHz	≒3.6
	f <sub>n</sub> (z)	kHz	≒10
	使用温度範囲		°C
絶縁抵抗値(20 °C)		Ω	>10 <sup>13</sup>
接地絶縁		Ω	>10 <sup>8</sup>
キャパシタンス 各チャンネル		pF	70
接続コネクタ			V3 (メス)
重量		kg	1.0

**取付**

フォースリンクの取付け面は力の伝達面でもあり、平坦で高剛性かつ清浄でなければなりません。合計4個のフォースリンクを使用したフォースプレートを組立てる際は、同時研磨でフォースリンクの高さを揃える必要があります。動力計のベースカバーとトップカバーは十分な剛性が必要です。フォースリンクは4箇所  
のねじ穴を使用して外からM8ねじで固定する方法と、内側からM6ネジを貫通させて固定する方法があります。

**3成分フォースリンク9347Cの寸法**

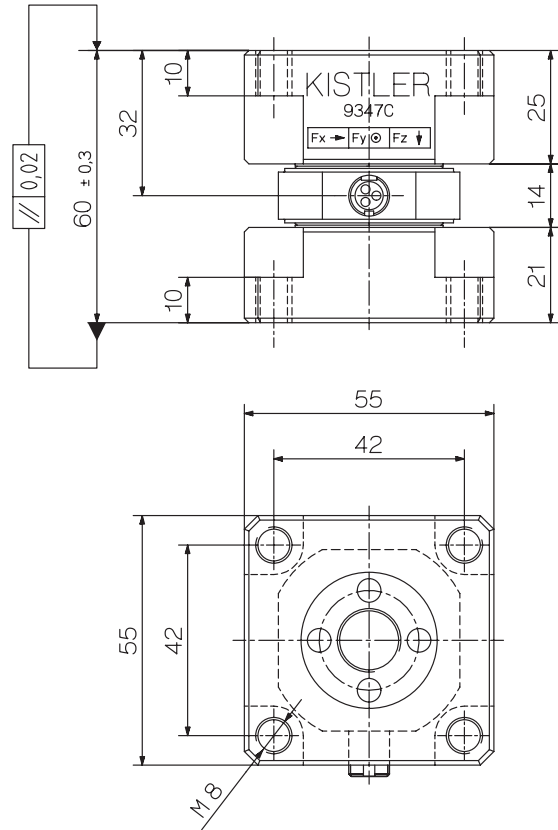


図2: 3成分フォースリンク9347Cの寸法

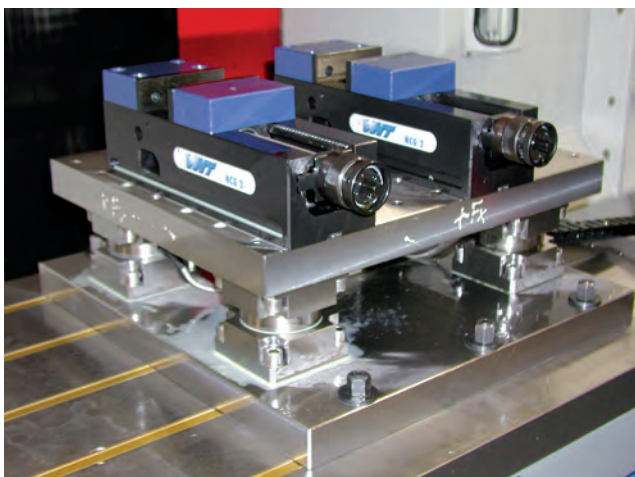
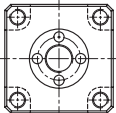
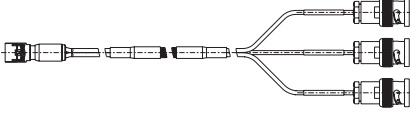
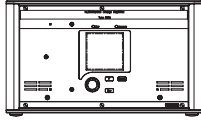
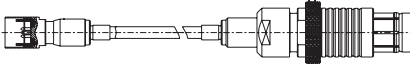
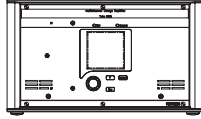
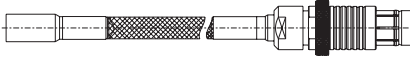


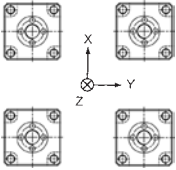

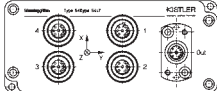
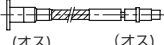
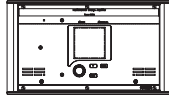


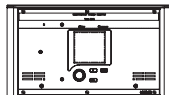
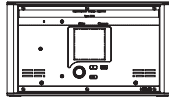
図1: 3成分フォースリンク4個を使用して組み立てた切削動力計

9347C\_000-604j-06.11

**3成分フォースリンクの測定システム**

3成分フォースリンク V3(メス)コネクタ付	保護等級 EN60529	接続ケーブル <sup>1)</sup>	多チャンネル チャージアンプ <sup>2)</sup>	測定
 V3(メス)	IP65	型式 1698AA...  V3(オス)                      3 x BNC(オス)	型式 5070Ax00xx 	F <sub>x</sub> F <sub>y</sub> F <sub>z</sub>
		型式 1698AB...  V3(オス)                      Fischer 9ピン(オス)	型式 5070Ax01xx 	
	IP67 センサとケーブルを溶接	型式 1698ACsp  V3(オス)                      Fischer 9ピン(オス)		

**3成分フォースリンク(動力計)の測定システム**

3成分フォースリンク V3(メス)コネクタ付	保護等級 EN60529	接続ケーブル <sup>1)</sup>	サミングボックス	接続ケーブル <sup>1)</sup>	多チャンネル チャージアンプ <sup>2)</sup>	測定
型式 9347C 4 個  4 x V3(メス)	IP65	型式 1698AB... 4本  V3(オス) Fischer 9ピン(オス)	型式 5417 IP65  148x62x35 mm	型式 1687B... 3芯  (オス) (オス)	型式5070Ax01xx 	F <sub>x</sub> F <sub>y</sub> F <sub>z</sub>
		IP67 センサとケーブルを溶接	型式 1698ACsp 4本  V3(オス) Fischer 9ピン(オス)	4 x Fischer Fischer 9ピン(メス) フランジ 9ピン(メス)	型式 1677A... 8芯  (オス) (オス)	型式5070Ax11xx  型式5070Ax21xx 

<sup>1)</sup> 多成分力センサ、動力計およびフォースプレート用ケーブルデータシート 1687B\_000-545参照

<sup>2)</sup> 多成分力測定用、多チャンネルチャージアンプデータシート 5070A\_000-485参照

9347C\_000-604j-06.11

### 力の伝達

フォースリンクを1個のみ使用する場合は、圧力作用点を上板の範囲内としてください。力が偏心して伝達されると、センサ素子上に力のモーメントが発生するので、その許容値を決めています。こうした許容値を超えない範囲で力を加えてください。フォースリンクを4個使用して高剛性に組立てられたフォースプレートは、センサ素子へのモーメント応力が作用しない構造になっています。

### 合算ボックス

9347Cにより動力計を製作する場合、4個のセンサを並列に接続する必要があります。各センサの測定信号(電荷)は合算され、合算された信号は各センサの力の合計に比例します。合算ボックス5417はシンプルで確実な信号接続が行え、多成分力測定に最適です。

### 付属品

・なし

### オプション

- ・ 接続ケーブル(3芯)
- ・ 接続ケーブル(3芯)
- ・ 接続ケーブル(3芯)
- ・ 合算ボックス

型式  
1698AA...  
1698AB...  
1698ACsp  
5417

### 発注仕様

3成分フォースリンク  
55 x 55 x 60mm、 -30~30kN

型式  
9347C



図3: 合算ボックス 型式5417

### チャージアンプ

チャージアンプは測定システムの最終段階で必要となる機器で、測定された信号を電圧へ変換します。出力される値は正確で、センサに加わる力に比例します。

多チャンネルチャージアンプ 5070Aは多成分力測定用に開発された機種です。



図4: 多チャンネルチャージアンプ 型式5070A...

9347C\_000-604j-06.11