

剪切式陶瓷加速度计

8714B型加速度计

中心孔、选配TEDS

8714B型IEPE环形剪切式陶瓷加速度计具有小尺寸和耐高温特性。

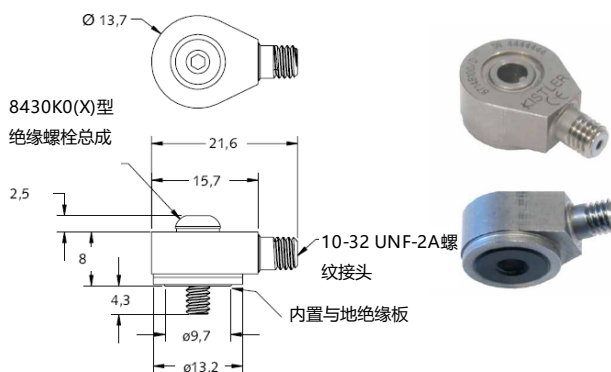
- IEPE、电压输出
- TEDS选项可供使用
- 高频率、小尺寸
- 与地绝缘
- 中心孔，360°接头定位
- 工作温度-55~165°C
- 符合CE标准

描述

8714B型加速度计采用环形剪切式陶瓷敏感元件，Piezotron阻抗转换器和中心孔气密外壳，并配有强阳极氧化铝底座和绝缘安装螺栓。接头设计坚固耐用，且重复连接后能够保持极好的完整性。陶瓷传感器元件经过精心设计，具有高性能和低质量。奇石乐采用剪切技术，确保产品具有较高的底座应变、热瞬变和横向加速度耐受性。其它特征包括：高频响应范围大、尺寸小、质量小、与地绝缘和气密性。

应用

此通用加速度计具有耐高温特性；当线缆方向重要或高度受限时，此加速度计可为难以安装位置提供测量解决方案。通过中心孔安装，确保接头和线缆可360°定位，方便安装。典型应用包括环境测试、产品合格性/验收测试、航空结构测试及汽车结构测试。采用气密外壳，因此能够在恶劣、肮脏或潮湿的环境中运行。此外，配有内置与地绝缘装置，特别适合长线缆测量，或用在存在电气噪音的环境中。



TEDS数据存取

带有后缀“T”的加速度计是包含“智能传感器”设计的标准版本本体。查看加速度计的数据表时，需要一个与TEDS编辑器软件兼容的接口/耦合器，例如奇石乐的5165A型或5000M04型。其接口提供负电流激励（反向极性），可改变PiezoSmart®传感器的工作模式，使程序编辑器软件能够读取或添加存储芯片中包含的信息。

安装

利用随附绝缘螺栓，将加速度计直接安装到测试样品上。还可通过磁性或粘合剂，将加速度计直接安装到测试样品上，或螺接到粘性安装垫片内。

8714B_000-602C-01.19

技术参数

规格	单位	8714B100M5	8714B500M5
		型	型
加速度测量范围	g	±100	±500
加速度限值	gpk	±200	±1 000
阈值	grms	0,002	0,003
灵敏度, ±10 %	mV/g	50	10
安装谐振频率	kHz	36	43
频响范围, ±5 %	Hz	1~10 000	1 ~10 000
幅值线性度	%FSO	±1	±1
时间常数	s	0,7	0,7
横向灵敏度 (最大5)	%	3	3

环境

底座应变灵敏度, 250 µε	g/µε	0,001	0,001
耐冲击限值 (0.2脉冲)	gpk	5 000	5 000
温度灵敏度系数	%/°C	-0,14	-0,16
工作温度范围	°C	-55~165	-55~165
8714B...T型	°C	-55~80	-55~80

输出

偏置电压	VDC	11	11
阻抗	Ω	≤100	≤100
满量程电压	V	±5	±5

电源

电压	VDC	20~30	20~30
恒电流	mA	2~18	2~18

结构

传感器元件	类型	陶瓷-剪切式	陶瓷-剪切式
外壳/接头	材料	钛/铝	钛/铝
外壳/接头防护等级 (EN60529)		IP 68	IP 68
接头	类型	10-32母头	10-32母头
与地绝缘		是	是
质量	克	5	4,2
安装	类型	帽螺栓 (孔)	帽螺栓 (孔)
安装扭矩 (lbf-in)	N·m	0,6	0,6

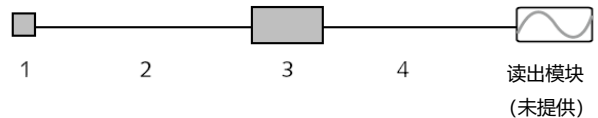
1 g = 9,80665 m/s², 1 inch = 25,4 mm, 1 gram = 0,03527 oz,
1 lbf-in = 0.113 Nm

包含附件

- 6-32x1/2" 绝缘螺栓总成 8430K01
- M3x0,5x12毫米, 绝缘螺栓总成 8430K02

测量链

- | | 型号 |
|------------------------|----------|
| 1 低阻抗传感器 | 8714B... |
| 2 传感器线缆, 10-32公头转BNC公头 | 1761B... |
| 3 电源/信号调整器 | 51... |
| 4 输出线缆, BNC公头转BNC公头 | 1511 |



订货须知

测量范围

±100g	100
±500g	500

TEDS 模板

高温型	M5
TEDS, IEEE 1451.4 V0.9 模板 0 (UTID 1)	T
IEEE 1451.4 V0.9 模板 24 (UTID 116225)	T01
LMS 模板 117 自由格式 ID	T02
LMS 模板 118, 汽车格式 (域 14 几何结构=0)	T03
LMS 模板 118, 航空格式 (域 14 几何结构=0)	T04
P1451.4 V1.0 模板 25 传输功能禁用	T05
P1451.4 V1.0 模板 25 传输功能禁用	T06

8714B □ □

↑