

# 型内圧用小型力センサ φ3.5mm

型式 9210AA...

この型内圧用小型力センサ型式9210AA...は、数ミリNから250Nまでの力を測定します。

- ・ 超コンパクト
- ・ 多チャンネル測定に最適
- ・ 測定ピンを介して間接式測定が可能

## 概要

9210AA...は、測定ピンを介して型内圧を測定します。ケーブル部はシングルワイヤーで、断面が非常に小さく、柔軟性があります。取付けは取付プレート(図7)を使用し、コネクタ部が緩まないようにしっかりと固定する必要があります(図8)。

センサで発生した電荷pC(ピコ・クーロン)は、キスラーのチャージアンプまたは表示計で電荷に比例する0~10Vの電圧に変換されます。

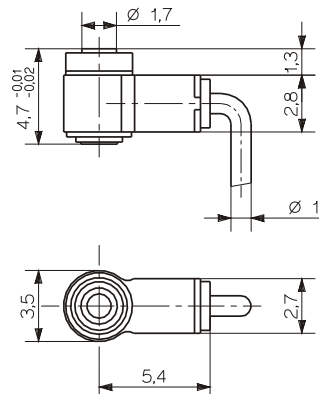
多チャンネル測定の際は、多チャンネル用コネクタ1708B...(4チャンネル用)、または1710B...(8チャンネル用)を使用します。

## アプリケーション

9210AA...は、多チャンネル用として開発され、特に取付けスペースの限られている場所に有効です。

9210AA...は、産業分野での熱可塑性樹脂の型内圧の最適化、モニタリング、制御に適しています。

また、センサの先端部が回転しないように設計されており、センサの損傷を防ぎます。



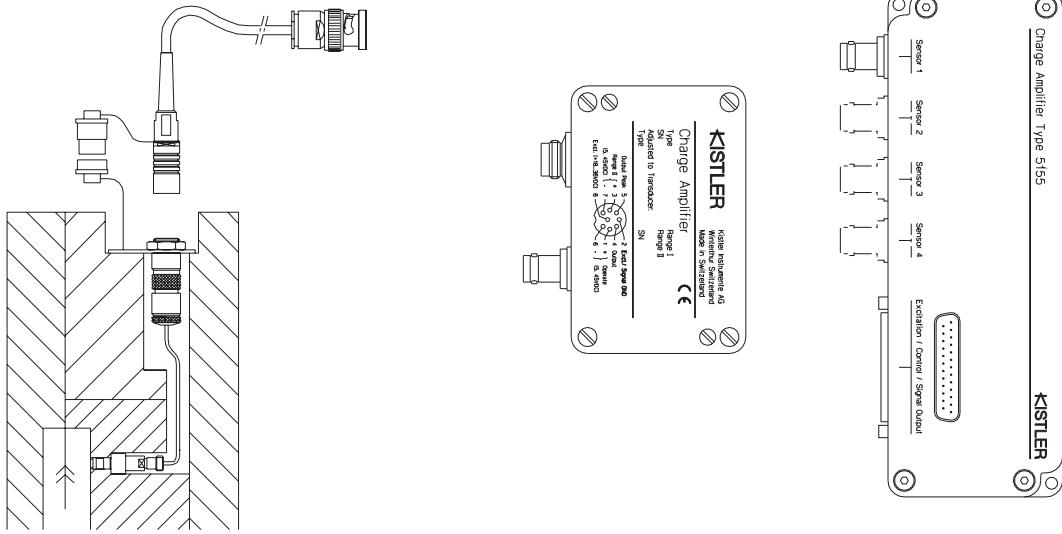
## 技術データ

測定範囲	N	0 ~ 250
過負荷	N	300
感度	pC/N	-11
直線性	%FSO	±1
使用温度範囲	°C	0 ~ 200
絶縁抵抗		
20 °Cの時	Ω	≥10 <sup>13</sup>
120 °Cの時	Ω	≥10 <sup>12</sup>

※データシートの記載内容は予告なく変更される場合がございます。 購入時には日本キスラー(株)までお問合せください。

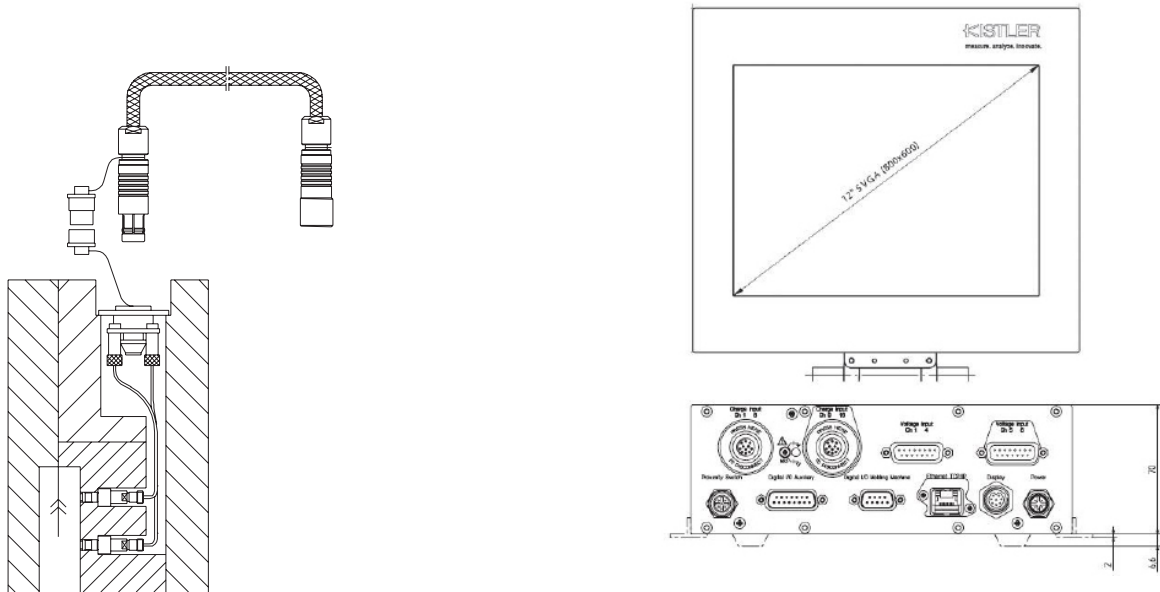
Page 1/4

測定システム



ケーブル 型式1661A...(BNC コネクタ)	ケーブル 型式1662A...(TNC コネクタ)
型式 5039Axx2	型式 5039Axx1
型式 5155Axx2x/Axx4x/Axx8x	型式 5155Axx1x/Axx3x/Axx7x

図1: センサ9210AA...およびチャージアンプ型式5039A...、5015A...の構成図



4チャンネル用ケーブル1995A...およびコネクタ1708B...	8チャンネル用ケーブル1997A...およびコネクタ1710B...
型式 2869B0xx	型式 2869B2xx
型式 2869B1xx	型式 2869B3xx

図2: センサ9210AA...および CoMo Injection 型式2869B...の構成図

9210AA-000-601j-11.09



## 感度計算

測定範囲を決定する際、センサ個別の感度を算出する必要があります。センサ9213B...の公称感度(センサケースに記載)とエジェクタピン径からセンサ個別の感度を算出します。

$$\text{センサ個別感度(pC/bar)} = \text{公称感度(pC/bar)} \times \text{エジェクタピン断面積(mm}^2\text{)} \times 0.1$$

下記の表は、算出した個々のセンサ感度および、最大圧力測定範囲の一例です。

測定ピン径 [mm]	感度 [pC/bar]	最大圧力測定範囲 [bar]
1.0	-0.82	3,000
1.2	-1.18	2,500
1.4	-1.61	1,800
1.6	-2.11	1,400
1.8	-2.67	1,100
2.0	-3.29	900
2.2	-3.99	750

## 取付

9210AA...は端面を研磨してあります。取付け面は、完全に平面でかつ剛性および平行度を持つ面が必要です。

センサを盲穴に取り付ける場合には、負荷受用焼入れワッシャを使用することをお勧めします。

センサを取り付けた際は、プリロードを掛ける必要はありません。測定ピンのツバ部と取付穴の間に0.01~0.03mmの余裕を持たせます。

シングルワイヤーケーブルとコネクタ部は金型内に完全に収め、コネクタ部は取付プレート(3.520.328)を使用し、固定します。金型内に取り付けたセンサの型式、シリアルナンバーや感度を表示した識別プレート(3.520.842)は、取付穴の近くに取り付けてください。

## 【ケーブル取り扱い上の注意】

ケーブルがセンサ側根元から破損した場合は修理不可能ですので、取り扱いに注意をお願いします。

## 標準付属品

・ 焼入れワッシャ	型式/製品番号 9406
・ コネクタ	1839
・ 取付プレート	3.520.328/65005208
・ 識別プレート	3.520.842

## アクセサリ (別途発注)

・ 4チャンネル用マルチコネクタ	1708B
・ 8チャンネル用マルチコネクタ	1710B

## 発注コード

型式9210AA <input type="checkbox"/>	
シングルワイヤーケーブル、L = 1.5 m	E
コネクタ1839付き	
シングルワイヤーケーブル、L = 1.5 m	G
コネクタ1839なし	