

Miniatur-Kraftsensor

Typ 9210AA...

für Werkzeuginnendruck mit Durchmesser $\varnothing 3,5$ mm

Einleitung

Quarkristall-Kraftsensor für den Messbereich von 0 ... 250 N bzw. für die Messung des Innendrucks bis 3.000 bar beim Spritzgießen von Kunststoffen.

- Kleinstmass für den Einbau im Werkzeugeinsatz
- Ideal für Mehrkavitätenanwendungen
- Indirekte Messung über einen Messstift

Beschreibung

Der Sensor Typ 9210AA... in Miniaturausführung misst über einen Messstift den Werkzeuginnendruck. Dieser ergibt sich aus der gemessenen Kraft geteilt durch die Fläche des verwendeten Messstifts. Das integrierte Single-Wire-Kabel mit sehr kleinem Querschnitt ist flexibel verlegbar. Bei der Single-Wire-Technik wird die elektrische Abschirmung durch das Spritzgießwerkzeug gewährleistet. Kabel und Stecker müssen deshalb unbedingt im Spritzgießwerkzeug integriert sein.

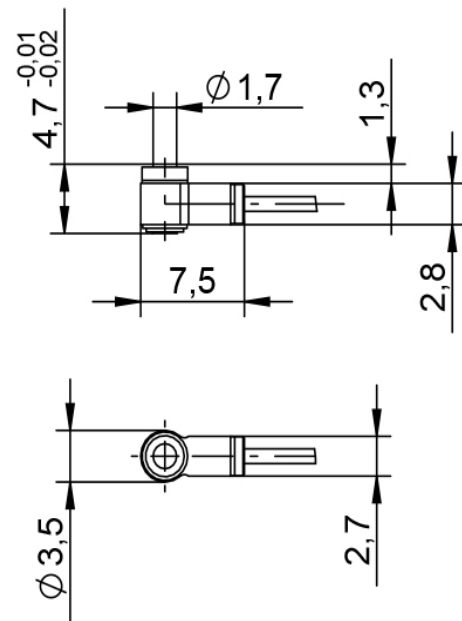
Das vom Kraftsensor abgegebene Ladungssignal ($pC =$ Picocoulomb) wird im Ladungsverstärker oder in einem Überwachungsgerät in eine proportionale Ausgangsspannung umgewandelt. Die maximal mögliche Ausgangsspannung am Standardverstärker beträgt 10 V, welche in Abhängigkeit der Messstiftfläche dem Maximaldruckwert entspricht.

Für Mehrkavitätenwerkzeuge ist der Sensor Typ 9210AAG, ohne Stecker, verfügbar. Mit den Mehrkanalsteckern Typ 1708A... und Typ 1710A... können 4 bzw. 8 Sensoren angeschlossen werden.

Anwendung

Der Sensor eignet sich vor allem für den industriellen Einsatz zum Überwachen, Steuern und Regeln beim Spritzgießen von Thermoplasten.

Der Miniatur-Sensor wurde speziell für den Einbau in Mehrkavitätenwerkzeuge mit beschränktem Platzverhältnissen entwickelt. Durch den seitlichen Kabelabgang, kann der Sensor direkt unter einem Werkzeugeinsatz eingebaut werden. Seitlich wird der Sensor über das Gehäuse gegen verdrehen gesichert. Mit einem Messstift (z.B. Auswerferstift) wird der Einbau erleichtert. Der Messstift kann im eingebauten Zustand beliebigen Formen angepasst werden.



Technische Daten

Messbereich	N	0 ... 250
Überlast	N	300
Empfindlichkeit	pC/N	-11
Linearität	%FSO	$\leq \pm 1$
Betriebstemperaturbereich	°C	0 ... 200
Isolationswiderstand		
bei 20°C	Ω	$\geq 10^{13}$
bei 120°C	Ω	$\geq 10^{12}$

Kraftsensor Typ 9210AA...

Indirekt messender Sensor mit Single-Wire-Kabel. Für den kompletten Einbau in die Auswerferplatte geeignet.

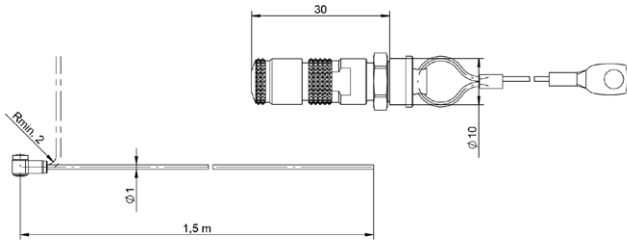


Bild 1: Kraftsensor Typ 9210AA mit Kabel und Stecker

Berechnung der Empfindlichkeit für die Druckmessung

Beim Einbau des Kraftsensors für die Druckmessung, muss die vordere Fläche des Messstifts berücksichtigt werden. Die nominale Sensorempfindlichkeit (pC/N) wird gemäß folgender Formel in eine entsprechende Druckempfindlichkeit umgerechnet:

$$\text{Berechnete Druck-Empfindlichkeit [pC/bar]} = \text{Nominale Kraft-Empfindlichkeit [pC/N]} \cdot \text{Fläche des Ausstoßerstifts [mm}^2] \cdot 0,1$$

Bei der Auswahl des Messstifts ist der Messbereich des Sensors zu beachten. Je größer die Fläche des Messstifts, desto höher die Kraft auf dem Sensor.

Folgende Tabelle zeigt die berechnete Empfindlichkeit mit der Nominalempfindlichkeit des Typ 9210AA... und den Maximaldruck für eine Auswahl an Messstiften.

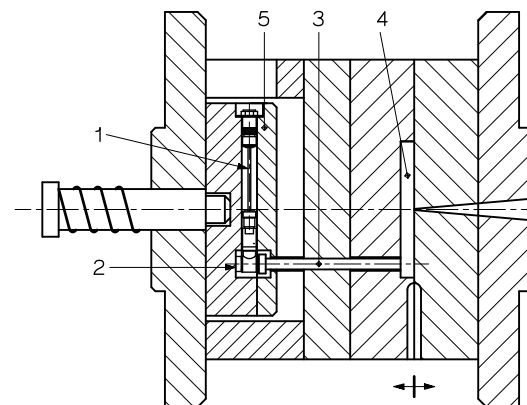
Durchmesser Messstift [mm]	Empfindlichkeit [pC/bar]	Maximaldruck [bar]
1,0	-0,86	3.183
1,2	-1,24	2.211
1,4	-1,69	1.624
1,6	-2,21	1.243
1,8	-2,80	982
2,0	-3,46	796
2,2	-4,18	658

Montage

Der Miniaturkraftsensor hat eine sehr fein geschliffene Stirnfläche. Auch die Auflagefläche des Messstifts sollte fein bearbeitet, eben, steif und genau parallel sein. Beim Einbau in eine Sacklochbohrung sollte die mitgelieferte gehärtete Druckscheibe Typ 9406 verwendet werden. Bei der Wahl des Messstifts sollte, kann ein handelsüblicher Auswerferstift verwendet werden. Im eingebauten Zustand darf der Sensor keine Vorspannung aufweisen. Der Messstift muss mit einem Spiel von 0,01 bis 0,03 mm eingepasst werden (Bild 3).

Das Single-Wire-Kabel ist vollständig im Werkzeug zu verlegen. Der mitgelieferte Stecker muss mit dem abgelängten und nicht abisolierten Single-Wire-Kabel montiert werden. Dieser wird dann mit der Montageplatte im Spritzgießwerkzeug eingelassen und befestigt. Daneben sollte auch das Identifikationsschild angebracht werden, das über den eingebauten Sensor-Typ und seine Empfindlichkeit Auskunft gibt.

Funktionsprinzip

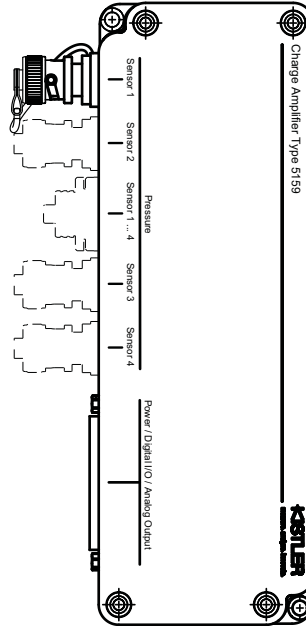
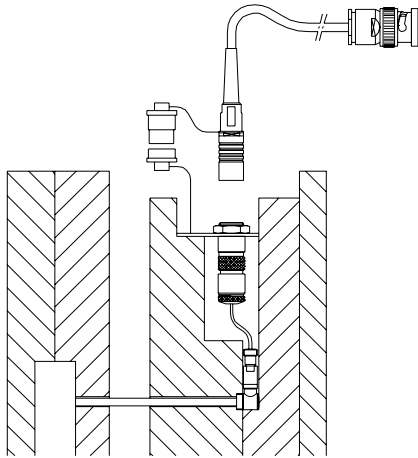


- 1 Kraftsensor
- 2 Druckscheibe
- 3 Auswerferstift
- 4 Kavität
- 5 Auswerferplatte

Bild 2: Kraftsensor für die indirekte Werkzeuginnendruckmessung hinter einem Auswerferstift im Spritzgießwerkzeug am Beispiel des Typ 9211.

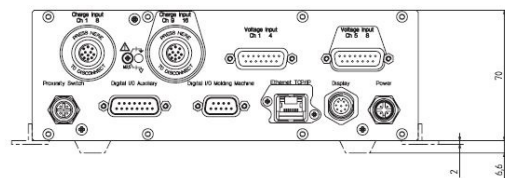
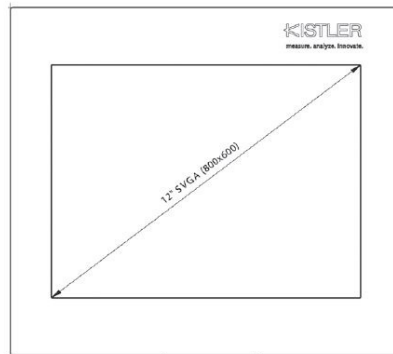
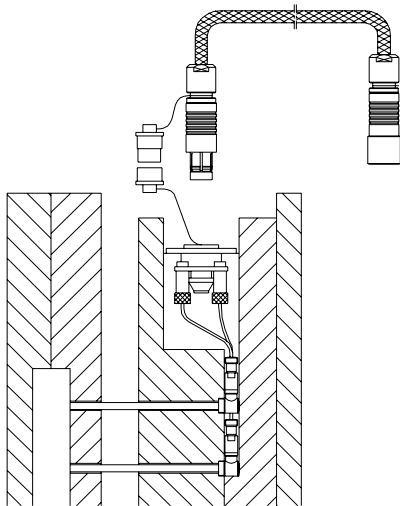
9210AA_000-601d-08.20

Kabel und Verstärker für Messketten mit Sensor Typ 9210AA...



Kabel Typ 1667B... oder Typ 1661A... (BNC-Stecker)
Typ 5159A...

Bild 3: Sensor Typ 9210AA... mit Ladungsverstärker Typ 5159A...



4-Kanal Kabel Typ 1995A... auf Stecker Typ 1708...	8-Kanal Kabel Typ 1997A... auf Stecker Typ 1710...
Typ 2869B0xx	Typ 2869B2xx
Typ 2869B1xx	Typ 2869B3xx

Bild 4: Sensor Typ 9210AA... mit Überwachungssystem CoMo Injection Typ 2869B...

9210AA_000-601d-08.20

Einbaubeispiele

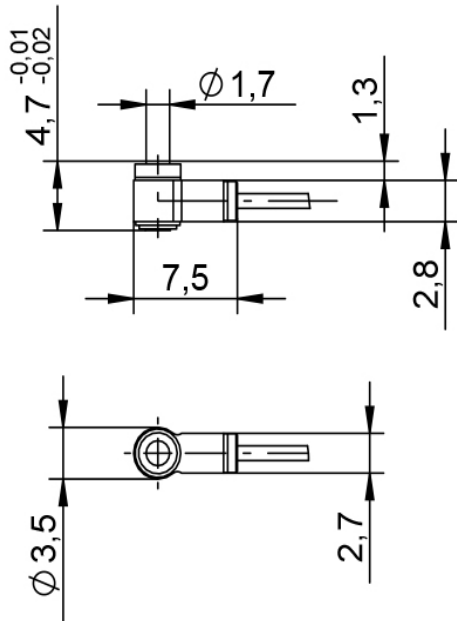
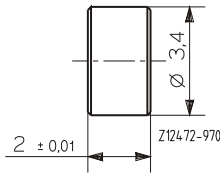
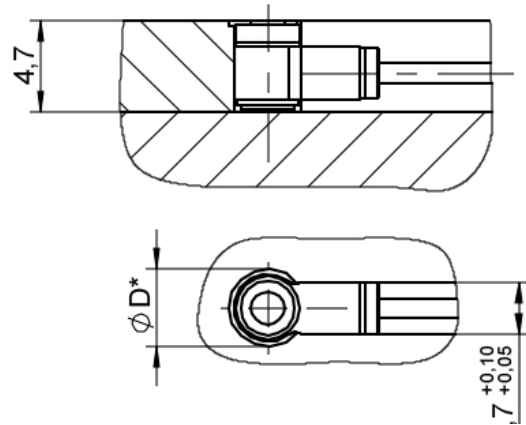
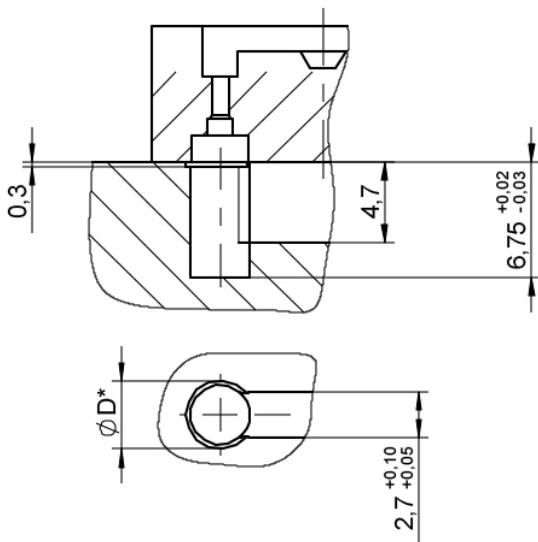


Bild 5: Sensor Typ 9210 mit Druckscheibe Typ 9406.



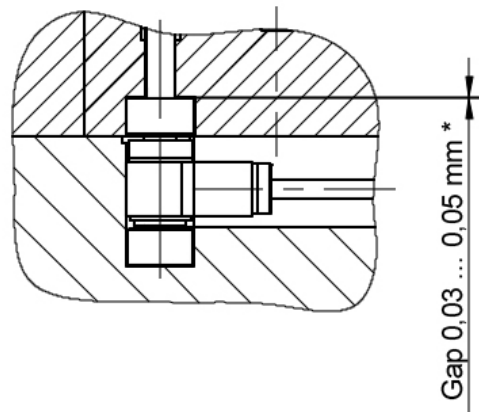
$D^* = 0,5$ mm größer als der Durchmesser des Auswerfers

Bild 6: Einbau in Halteplatte



$D^* = 0,5$ mm größer als der Durchmesser des Auswerfers

Bild 7: Einbau in Sackloch mit Druckscheibe Typ 9406



* Der Sensor darf nicht vorgespannt werden. Betrachten Sie diesen Wert als ein Minimum während der Konstruktion und Umsetzung des Werkzeugs. Abhängig von der Durchbiegung kann es notwendig sein einen größeren Spalt zu haben. Spiel vor Einbau des Sensors überprüfen.

Bild 8: Einbau in Sachloch mit Druckscheibe Typ 9406 und Auswerfer stift

9210AA_000-601d-08.20

Mitgeliefertes Zubehör

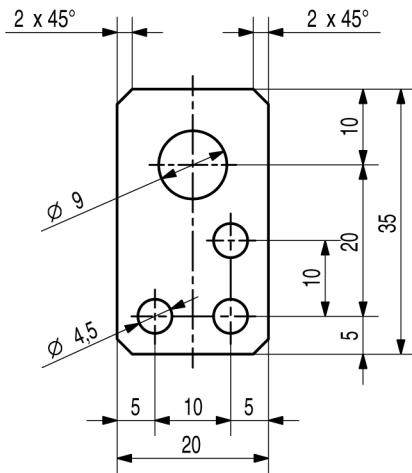


Bild 9: Montageplatte Art. Nr. 3.520.328

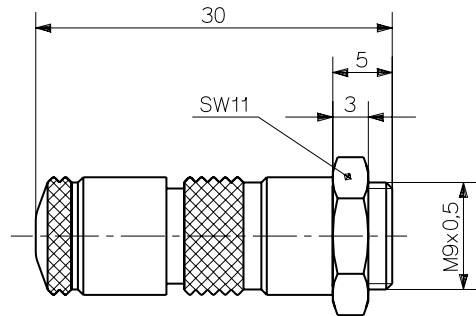


Bild 10: Stecker Typ 1839

Mitgeliefertes Zubehör

- Druckscheibe
- Stecker mit Kurzschlussdeckel
- Montageplatte
- Identifikationsschild

Typ/Art.-Nr.

- 9406
- 1839
- 3.520.328
- 3.520.842

Zubehör (optional)

- 4-Kanalstecker
- 8-Kanalstecker

Typ/Art.-Nr.

- 1708...
- 1710...

Bestellschlüssel

Typ 9210AA

Sensor mit Single-Wire Kabel Länge 1,5 m mit Stecker	E
Sensor Typ 9210AAE Ohne Stecker	G

9210AA_000-601d-08.20