

## トルク変換器

## ミニ・スマート トルク変換器

型式 4502A...

ミニ・スマート トルク変換器 型式4502Aは歪ゲージ技術を使用して、0～±5VDCのアナログ出力データを非接触で伝送します。また、回転角度・速度の出力も内蔵しています。

- 測定回路内蔵
- 正確な出力信号 ±5VDC  
(電源や測定信号との電氣的絶縁)
- 非接触データ伝送
- 単極電源
- 動的ピーク値への追従
- メンテナンスフリー
- 標準的な接続方法:
  - 1/4"6角ソケット (DIN3216)
  - 4角ソケット (サイズは定格トルクによる)
  - 丸軸
- 非常にコンパクト
- インパクトレンチに最適
- 回転角度測定 (オプション)

## 概要

ミニ・スマート トルク変換器は歪ゲージ技術を使用しています。トルク信号は回転軸から周波数変調により伝送され、アナログ信号へと変換されます。

回転角度信号は、1回転360パルスの2相信号をTTLで出力します。外部校正信号入力も用意されています。

## アプリケーション

回転軸付のミニ・スマート トルク変換器は、ねじ締め開始・終了時の動的トルク測定に最適で、組立工程や品質保証、研究開発分野で幅広く使用できます。

標準的な接続方法が揃っており、電気、エアー、インパクトレンチへ簡単に取付けることが可能です。



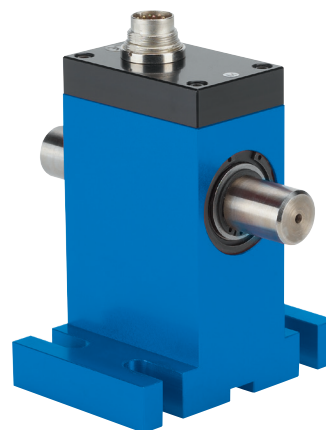
バージョン Q/QA



バージョン H/HA



バージョン R/RA



バージョン RAU

4502A\_000-597j-04.08

## 技術データ

## 機械的データ

測定範囲	N·m	±0.5 ... 1 000
定格トルク	N·m	0.5 ... 1 000
許容過負荷		
許容トルク		1.5 x 定格トルク
限界トルク		1.5 x 定格トルク
回転角度/速度測定 (バージョン QA, HA, RA, RAU)	パルス/ 回転	2x360, 90° 位相差, TTL
定格速度		
≤18 N·m	rpm	12,000
20 ... 160 N·m	rpm	9,000
250 ... 1 000 N·m	rpm	7,000
バージョン QA, HA, RA, RAU (回転角度測定)	rpm	7,000
ケース材料		酸化アルミニウム
保護等級		IP40

## 電氣的データ

カットオフ周波数 応答 -3 dB	kHz	3
精度等級		0.2

非直線性 (ヒステリシス含む)	% FSO	<±0.2
出力信号	VDC	±0 ... 5
定格値	VDC	5
負荷抵抗	kΩ	>10
ゼロ点への温度の影響	% FSO/°C	<±0.015
定格値への温度の影響	% FSO/°C	<±0.015
校正信号出力	%	100 ±0.2
校正入力信号	VDC	"On" 5 ... 30 "Off" 0 ... 2
定格温度範囲	°C	10 ... 60
使用温度範囲	°C	0 ... 70
保存温度範囲	°C	-25 ... 80
電気接続		12 ピン 組込コネクタ
供給電源	VDC	11 ... 26
消費電力	W	<1

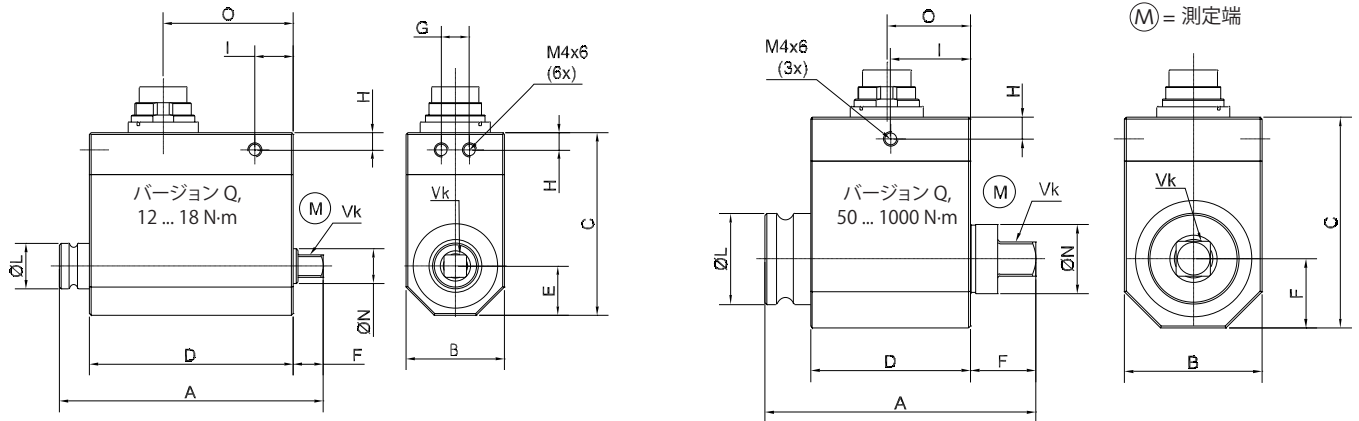
寸法



4角ソケット接続用トルク変換器

バージョン Q

- 回転軸付
- 4角ソケット 駆動
- 4角ソケット 出力



バージョン Q

取付ねじ: M4、深さ6 mm

型式	定格トルク N·m	4角 ソケット	A	B	C	D	E	F	G	H	I	øL	øN	O	スラスト 方向, N,max.	ラジアル 方向, N,max.
4502A12Q	12	1/4"	75	28	52	58	14	8,5	8	5	11	13	10	37	150	30
4502A18Q	18	1/4"	75	28	52	58	14	8,5	8	5	11	13	10	37	150	30
4502A50Q	50	3/8"	74.5	38	58	44	19	18	*	6	22	25	19	23	500	60
4502A63Q	63	3/8"	74.5	38	58	44	19	18	*	6	22	25	19	23	500	60
4502A100Q	100	1/2"	79	38	58	44	19	22,5	*	6	22	25	19	23	700	100
4502A150Q	150	1/2"	79	38	58	44	19	22,5	*	6	22	25	19	23	1,000	100
4502A160Q	160	1/2"	79	38	58	44	19	22,5	*	6	22	25	19	23	1,000	100
4502A250Q	250	3/4"	97	58	76	50	29	30	*	5	25	40	30	27	2,000	150
4502A300Q	300	3/4"	97	58	76	50	29	30	*	5	25	40	30	27	2,000	150
4502A500Q	500	3/4"	97	58	76	50	29	30	*	5	25	40	30	27	2,000	150
4502A1KQ	1,000	1"	112	73	90	57	36.5	34.5	*	5	28.5	50	40	28	4,000	250

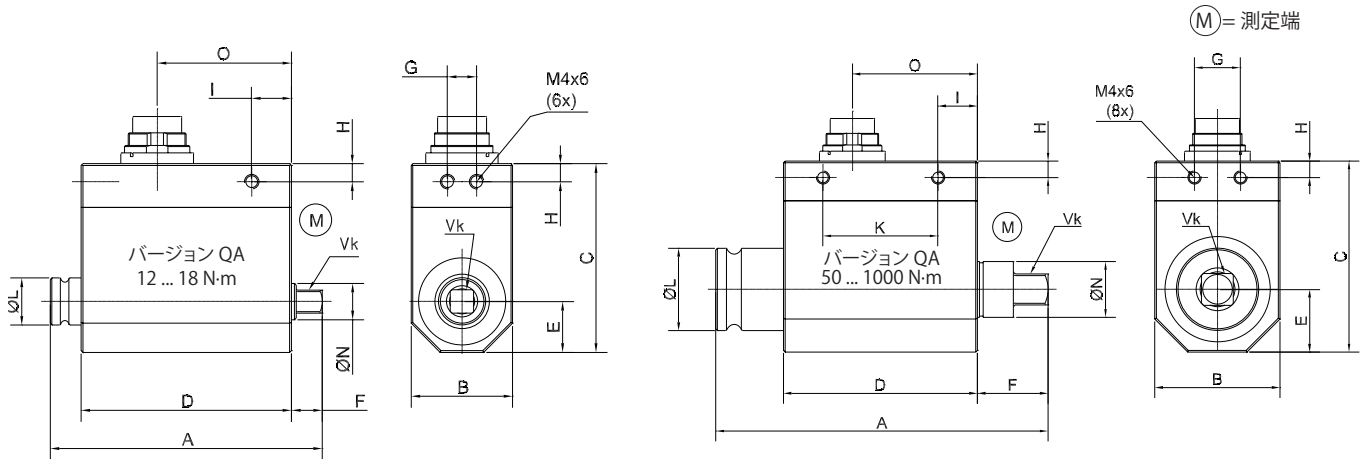
スラスト方向とラジアル方向の力は保護されていないケースへの負荷

寸法



4角ソケット接続用トルク変換器  
バージョン QA

- 回転軸付
- 4角ソケット駆動
- 4角ソケット出力
- 回転速度測定



バージョン QA (回転角度測定付)

取付ねじ: M4、深さ6 mm

型式	定格トルク N·m	4角 ソケット	A	B	C	D	E	F	G	H	I	K	øL	øN	O	スラスト 方向 N max.	ラジアル 方向 N max.
4502A12QA	12	1/4"	75	28	52	58	14	8.5	8	5	11	—	13	10	37	150	30
4502A18QA	18	1/4"	75	28	52	58	14	8.5	8	5	11	—	13	10	37	150	30
4502A50QA	50	3/8"	101	38	58	59	19	21.5	14	5	12	35	25	17	38	500	60
4502A63QA	63	3/8"	101	38	58	59	19	21.5	14	5	12	35	25	17	38	500	60
4502A100QA	100	1/2"	106	38	58	59	19	26	14	5	12	35	25	17	38	700	100
4502A150QA	150	1/2"	106	38	58	59	19	26	14	5	12	35	25	17	38	1,000	100
4502A160QA	160	1/2"	106	38	58	59	19	26	14	5	12	35	25	17	38	1,000	100
4502A250QA	250	3/4"	135	58	76	64	29	40	30	5	14	36	40	30	40	2,000	150
4502A300QA	300	3/4"	135	58	76	64	29	40	30	5	14	36	40	30	40	2,000	150
4502A500QA	500	3/4"	135	58	76	64	29	40	30	5	14	36	40	30	40	2,000	150
4502A1KQA	1,000	1"	177	73	90	73	36.5	57.5	45	5	14	45	50	40	44	4,000	250

スラスト方向とラジアル方向の力は保護されていないケースへの負荷

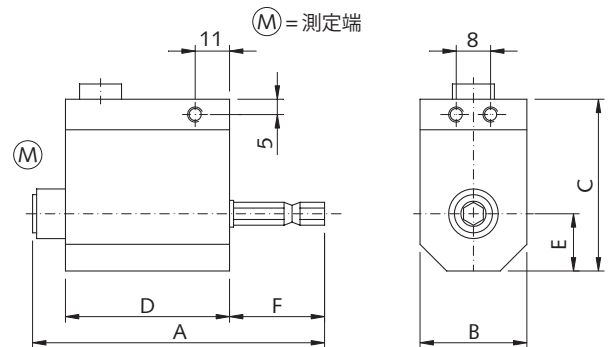
4502A\_000-597j-04.08

寸法



1/4" 6角シャフト接続用トルク変換器  
DIN3126型 E/F, バージョン H or HA

- 回転軸付
- 6角ソケット駆動
- 6角ソケット出力
- 回転角度測定 (バージョン HA)
- 脱着が容易



取付ねじ: M4、深さ6mm

バージョン H or HA (回転角度測定付)

型式	定格トルク N·m	A	B	C	D	E	F	スラスト 方向 N max.	ラジアル 方向 N max.
4502A0.5H, ...HA	0.5	101	28	52	58	14	28	20	5
4502A1H, ...HA	1	101	28	52	58	14	28	50	10
4502A2H, ...HA	2	101	28	52	58	14	28	50	20
4502A6H, ...HA	6	101	28	52	58	14	28	150	40
4502A12H, ...HA	12	101	28	52	58	14	28	150	40
4502A18H, ...HA	18	101	28	52	58	14	28	200	40

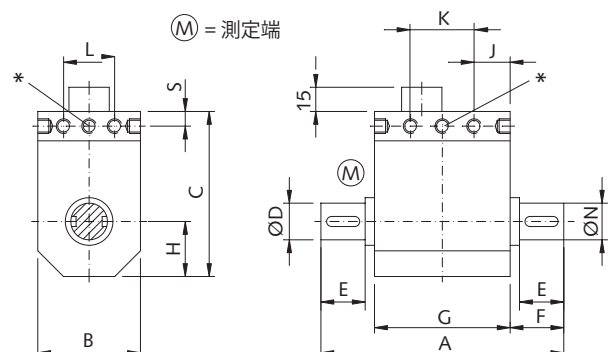
スラスト方向とラジアル方向の力は保護されていないケースへの負荷

寸法



1~50 N·m 丸軸接続トルク変換器  
バージョン R or RA

- 回転軸付
- 回転角度測定 (バージョン RA)



取付ねじ: M4、深さ6mm

バージョン R or RA (回転角度測定付)

型式	定格トルク N·m	A	B	C	øD g6	E	F	G	H	S	J	K	L	N	スラスト 方向 N max.	ラジアル 方向 N max.
4502A1R, ...RA	1	92	28	52	10	16	17	58	14	5	11	-	8	shaft	20	5
4502A2R, ...RA	2	92	28	52	10	16	17	58	14	5	11	-	8	shaft	50	5
4502A5R, ...RA	5	92	28	52	10	16	17	58	14	5	11	-	8	shaft	50	10
4502A10R, ...RA	10	92	28	52	10	16	17	58	14	5	11	-	8	shaft	150	20
4502A20R	20	108	38	58	19	30	32	44	19	6	22	-	14	s/k**	150	30
4502A50R	50	108	38	58	19	30	32	44	19	6	22	-	14	s/k**	200	50
4502A20RA	20	104	38	58	16	20	23	59	19	5	12	35	14	s/k**	150	50
4502A50RA	50	104	38	58	16	20	23	59	19	5	12	35	14	s/k**	200	50

スラスト方向とラジアル方向の力は保護されていないケースへの負荷

\*\* 平行キー溝 (2x180°) DIN6885準拠

\* ねじ穴: 20Rと50Rのみ側面1ヶ所と正面1ヶ所 (3xM4、深さ6 mm)

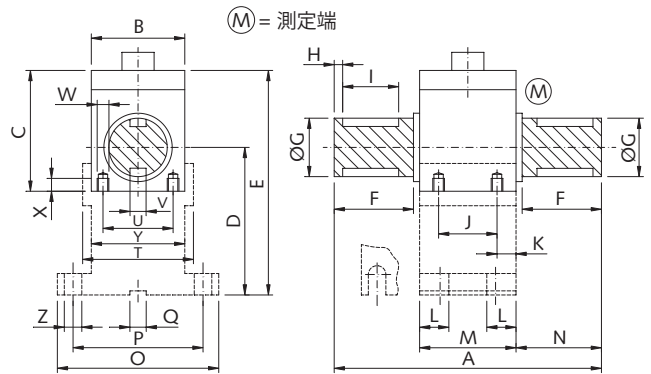
4502A\_000-597j-04.08

寸法



100~1,000 N·m 丸軸接続トルク変換器  
取付ベース(別売)、バージョン RA

- 回転軸付
- 回転角度測定



バージョン RA (回転角度測定付)

型式	定格トルク N·m	A	B	C	D	E	F	ØG g6	H	I	J	K	L	M	N	O	P
4502A100RA	100	125	58	76	112	159	27	28	2	22	39	12.5	20	64	30.5	120	100
4502A200RA	200	125	58	76	112	159	27	28	2	22	39	12.5	20	64	30.5	120	100
4502A500RA	500	197	73	90	112	165.5	58	42	3	50	37	18	25	73	62	120	100
4502A1KRA	1,000	197	73	90	112	165.5	58	42	3	50	37	18	25	73	62	120	100

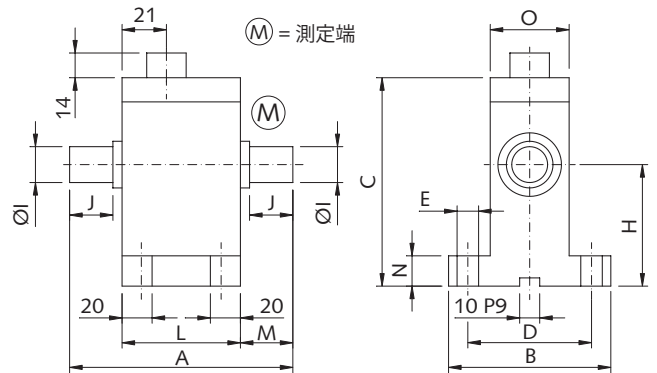
型式	定格トルク N·m	Q P9	T	U	V P9	W	X	Y	Z	スラスト 方向 N max.	ラジアル 方向 N max.
4502A100RA	100	10	68	43	8	M5 4x	8	-	10	400	250
4502A200RA	200	10	68	43	8	M5 4x	8	-	10	400	300
4502A500RA	500	10	83	52	14	M6 4x	10	73	10	800	400
4502A1KRA	1,000	10	83	52	14	M6 4x	10	73	10	1,000	400

スラスト方向とラジアル方向の力は保護されていないケースへの負荷

寸法

取付ベース付丸軸接続トルク変換器  
バージョンRAU

- このバージョンは傾きのチェックや回転のモニタリングに使用できます。
- 多様な設置場所や左右トルク測定、静的・動的測定に対応します。
- バージョンRAUはすべて回転角度測定機能付です。



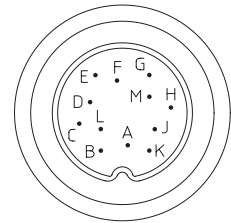
バージョンRAU (回転角度測定付)

型式	定格トルク N·m	A	B	C	D	E	H	øI g6	J	L	M	N	O	Size	スラスト 方向 N max.	ラジアル 方向 N max.
4502A1RAU	1	90	58	83	45	7	45	10	15	58	16	12	28	1	20	15
4502A2RAU	2	90	58	83	45	7	45	10	15	58	16	12	28	1	50	25
4502A5RAU	5	90	58	83	45	7	45	10	15	58	16	12	28	1	100	50
4502A10RAU	10	90	58	83	45	7	45	10	15	58	16	12	28	1	150	50
4502A20RAU	20	106	85	102	60	9	63	17	22	59	23	15	38	2	150	150
4502A50RAU	50	106	85	102	60	9	63	17	22	59	23	15	38	2	200	150

電気接続

12ピン組込コネクタのピン配置

機能	ピン	説明
電源供給	F	+U <sub>B</sub>
	E	GND
シールド	M	センサケースに接続
トルク出力	C	U <sub>A</sub>
	D	AGND
回転速度/角度 パルス出力	H	+U <sub>B</sub>
	B	A相
	G	B相
校正信号入力	K	Control
	A	KGND
	J	なし



4502A\_000-597j-04.08

## 標準付属品

- なし

## 関連製品

- バージョン RA用取付ベース  
定格トルク100 ... 200 N·m
- バージョン RA用取付ベース  
定格トルク500 ... 1,000 N·m
- 12ピンメスコネクタ (半田付タイプ)
- 接続ケーブル 5m (12ピン - ケーブル端末)
- 接続ケーブル 2.5m  
(12ピン - CoMoトルク)
- 歪ゲージセンサ用アンプ

型式
KSM020014
KSM020015
KSM000703
KSM124970-5
KSM185380-2.5
4701A...

## 発注記号

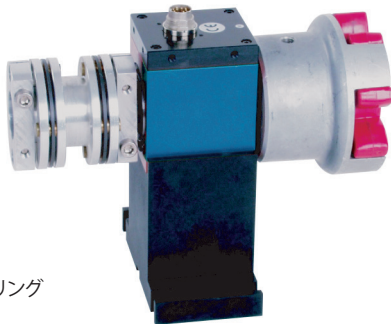
型式 4502A

## 定格トルク N·mと 対応するバージョン

0.5	-	-	H	HA	-	-	-	0.5
1	-	-	H	HA	R	RA	RAU	1
2	-	-	H	HA	R	RA	RAU	2
5	-	-	-	-	R	RA	RAU	5
6	-	-	H	HA	-	-	-	6
10	-	-	-	-	R	RA	RAU	10
12	Q	QA	H	HA	-	-	-	12
18	Q	QA	H	HA	-	-	-	18
20	-	-	-	-	R	RA	RAU	20
50	Q	QA	-	-	R	RA	RAU	50
63	Q	QA	-	-	-	-	-	63
100	Q	QA	-	-	-	RA	-	100
150	Q	QA	-	-	-	-	-	150
160	Q	QA	-	-	-	-	-	160
200	-	-	-	-	-	RA	-	200
250	Q	QA	-	-	-	-	-	250
300	Q	QA	-	-	-	-	-	300
500	Q	QA	-	-	-	RA	-	500
1,000	Q	QA	-	-	-	RA	-	1K

## 個々のアプリケーション

多様な機種構成で、工具の構成や試験装置などのアプリケーションに最適なモデルや取付ベースが揃っています。



特注のカプリング

## 使用例:

電動ドライバの制御



## バージョン

(定格トルクとの対応があります)

4角ソケット	Q
4角ソケット、回転角度測定付	QA
1/4" 6角ソケット	H
1/4" 6角ソケット、回転角度測定付	HA
丸軸	R
丸軸、回転角度測定付	RA
丸軸、回転角度測定付	RAU
取付ベース付	

## 発注例:

型式 4502A18HA

定格トルク: 18 N·m

バージョン HA: 1/4" 6角ソケット、回転角度測定付