

## Drehmomentsensor

### Schleifring-Drehmomentsensor

Drehmomentsensoren Typ 4501A... arbeiten nach dem DMS-Prinzip und liefern ein analoges Ausgangssignal in mV/V. Sie sind für den Einsatz in der Schraubtechnik optimiert.

- Universelle Einsatzmöglichkeiten
- DMS-Vollbrückensystem
- Kalibrierung über Shunt
- Messen von Drehmomenten beliebiger Drehrichtung
- Drehzahl kurzzeitig bis 3 000 1/min
- Robuste und zuverlässige Ausführung
- Klein und handlich
- Hohe Standzeiten
- Hält hohen Beschleunigungen stand
- Optional mit Drehwinkelmessung

#### Beschreibung

Sowohl die Einspeisung der Versorgungsspannung, als auch die Übertragung des Messsignals zwischen der rotierenden Welle und dem Gehäuse erfolgt über hochwertige, langlebige Schleifringe. Diese Drehmomentsensoren werden überwiegend als Vorsatzaufnehmer verwendet. Sie sind robust und einfach in der Handhabung.

In Verbindung mit einer grossen Auswahl an Mess- und Auswertesystemen stehen damit die idealen Komponenten zur präzisen und günstigen Messwerterfassung von Drehmomenten zur Verfügung

#### Anwendung

Die Drehmomentsensoren Typ 4501A... wurden speziell für den Einsatz in der Schraubtechnik konzipiert. Die Versionen mit Vierkantwelle bzw. Sechskantwelle passen direkt auf die Abtriebe der Schraubwerkzeuge.

Typische Anwendungen sind die stichprobenartige Überprüfung bzw. Gegenmessung stationärer Schraubspindeln oder handgeführter Schraubwerkzeugen.

Die Ausführungen mit runden Wellenenden sind überall universell einsetzbar, wo Drehmoment sporadisch oder bei geringer Drehzahl gemessen werden soll.

Typ 4501A...



Ausführung Q



Ausführung H



Ausführung R

## Technische Daten

### Mechanische Grunddaten

Messbereich	N·m	±2 ... 1 000
Nenn Drehmoment $M_{nom}$	N·m	2 ... 1 000
Mechanische Überlastbarkeit		
Gebrauchsdrehmoment		1,5 x $M_{nom}$
Grenzdrehmoment		1,5 x $M_{nom}$
Drehwinkelmessung (Ausführung QA)	Impulse/ Umdr.	2x360, 90 ° versetzt, TTL
Nenn Drehzahl	1/min	3 000
Gehäusematerial		Al, eloxiert
Schutzart		IP40

### Allgemeine elektrische Daten

Genauigkeitsklasse		0,2
Linearitätsabweichung einschliesslich Hysterese	% FSO	<±0,2

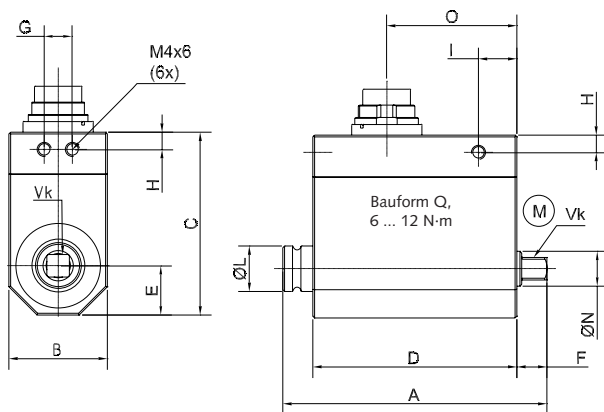
Relative Umkehrspanne	% FSO	<±0,1
Temperatureinfluss auf den Nullpunkt	% FSO/°C	<±0,015
Temperatureinfluss auf den Kennwert	% FSO/°C	<±0,015
Kontrollsignal	%	100 ±0,2
Brückenwiderstand, DMS-Vollbrücke	Ω	350 nominell
Nennkennwert		
<6 N·m Nenn Drehmoment	mV/V	1
≥6 N·m Nenn Drehmoment	mV/V	2
Betriebstemperaturbereich (Nenn Temperaturbereich)	°C	5 ... 50
Gebrauchstemperaturbereich	°C	-10 ... 70
Lagertemperaturbereich	°C	-25 ... 80
Elektrischer Anschluss		6-pol. oder 12-pol. Einbaustecker
Speisespannung DMS	VDC/VAC	max. 12
Speisespannung Winkel	VDC/mA	5/35

## Abmessungen

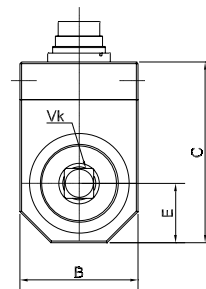


### Drehmomentsensor mit Normvierkant Ausführung Q

- Mit rotierender Welle
- Antriebs-Innenvierkant
- Abtriebs-Aussenvierkant



(M) = Messeite



### Abmessungen Bauform Q

Befestigungsgewinde: M4, tief 6 mm

Typ	Messbereich N·m	Vierkant Vk	A	B	C	D	E	F	G	H	I	øL	øN	O	zulässige Axiallast N max.
4501A006Q	6	1/4"	75	28	52	58	14	8,5	8	5	11	13	10	37	150
4501A012Q	12	1/4"	75	28	52	58	14	8,5	8	5	11	13	10	37	150
4501A025Q	25	3/8"	74,5	38	58	44	19	18	-	6	22	25	19	23	550
4501A063Q	63	3/8"	74,5	38	58	44	19	18	-	6	22	25	19	23	1 000
4501A160Q	160	1/2"	79	38	58	44	19	22,5	-	6	22	25	19	23	1 800
4501A500Q	500	3/4"	97	58	76	50	29	30	-	5	25	40	30	27	4 000
4501A1k0Q	1 000	1"	112	73	90	57	36,5	34,5	-	5	28,5	50	40	28,5	6 000

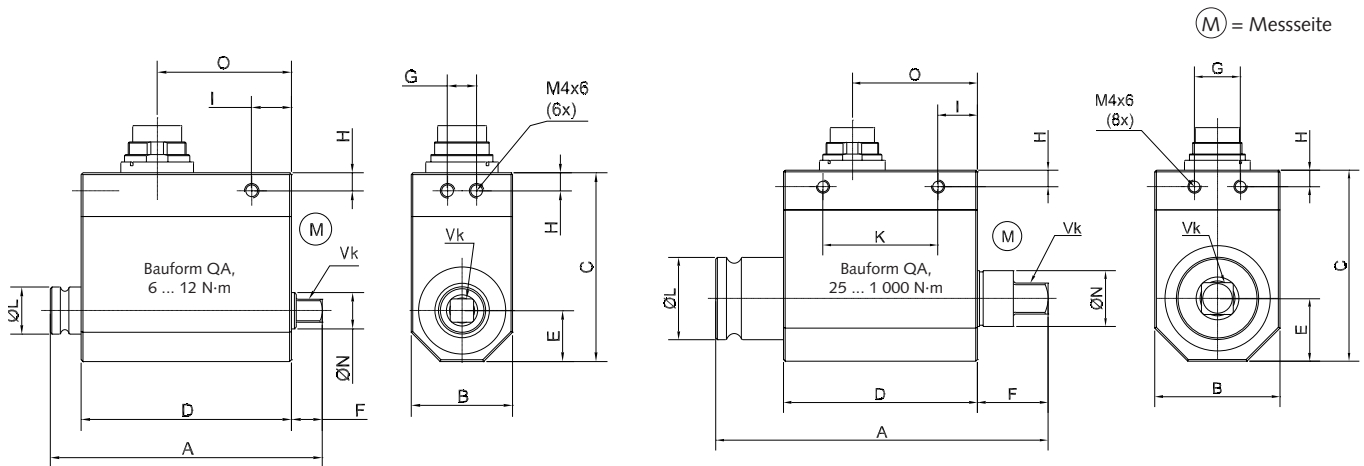
4501A\_000-596d-10.18

**Abmessungen**



**Drehmomentsensor mit Normvierkant Ausführung QA**

- Mit rotierender Welle
- Antriebs-Innenvierkant
- Abtriebs-Aussenvierkant
- Mit Drehwinkelmessung



Typ	Drehsteifheit N·m/rad	Verdrehwinkel bei $M_{nom}$ °	Gewicht kg
4501A006QA	480	0,6	0,18
4501A012QA	600	1,1	0,18
4501A025QA	3 060	0,47	0,42
4501A063QA	6 000	0,6	0,42
4501A160QA	11 450	0,8	0,42
4501A500QA	57 300	0,5	1,25
4501A1k0QA	127 200	0,45	2,5

**Abmessungen Ausführung QA (mit Drehwinkelmessung)**

Befestigungsgewinde: M4, tief 6 mm

Typ	Messbereich N·m	Vierkant Vk	A	B	C	D	E	F	G	H	I	K	øL	øN	O	zulässige Axiallast N max.
4501A006QA	6	1/4"	75	28	52	58	14	8,5	8	5	11	-	13	10	37	150
4501A012QA	12	1/4"	75	28	52	58	14	8,5	8	5	11	-	13	10	37	150
4501A025QA	25	3/8"	101	38	58	59	19	21,5	14	5	12	35	25	17	38	550
4501A063QA	63	3/8"	101	38	58	59	19	21,5	14	5	12	35	25	17	38	1 000
4501A160QA	160	1/2"	106	38	58	59	19	26	14	5	12	35	25	17	38	1 800
4501A500QA	500	3/4"	135	58	76	64	29	40	30	5	14	36	40	30	40	4 000
4501A1k0QA	1 000	1"	177	73	90	73	36,5	57,5	45	5	14	45	50	40	45	6 000

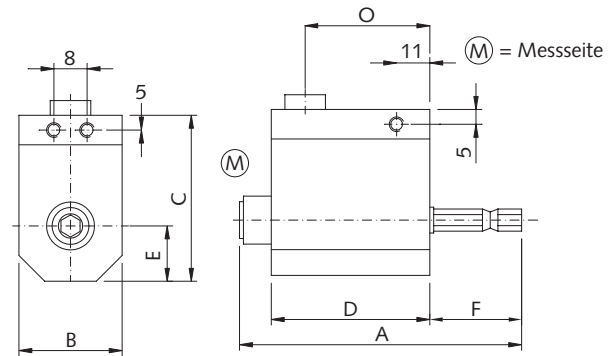
4501A\_000-596d-10.18

**Abmessungen**



Drehmomentsensor **Ausführung H** mit Normsechskant 1/4"  
DIN 3126 Form E/F

- Mit rotierender Welle
- Antriebs-Aussensechskant
- Abtriebs-Innensechskant
- Drehwinkelmessung (HA)
- Schnellwechselfutter



Typ	Drehsteifheit N·m/rad	Verdrehwinkel bei $M_{nom}$ °	Gewicht kg
4501A002H, ...HA	260	0,45	0,19
4501A006H, ...HA	545	0,65	0,19
4501A012H, ...HA	570	1,2	0,19
4501A020H, ...HA	690	0,65	0,19

Abmessungen Ausführung H oder HA (mit Drehwinkelmessung)

Befestigungsgewinde: 6xM4, tief 6 mm

Typ	Messbereich N·m	Kennwert mV/V	A	B	C	D	E	F	O	zulässige Axiallast N max.
4501A002H, ...HA	2	1	101	28	52	58	14	28	37	20
4501A006H, ...HA	6	2	101	28	52	58	14	28	37	50
4501A012H, ...HA	12	2	101	28	52	58	14	28	37	50
4501A020H, ...HA	20	2	101	28	52	58	14	28	37	150

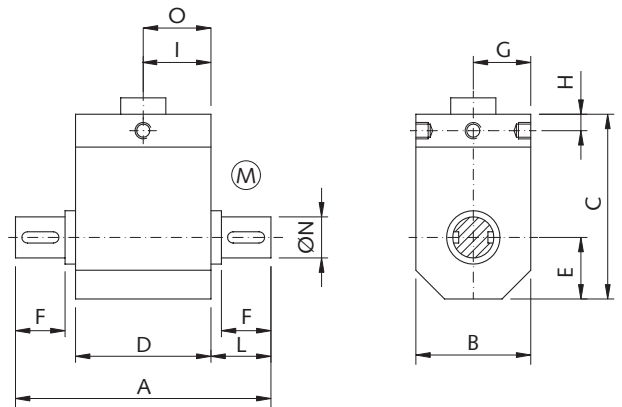
**Abmessungen**



Drehmomentsensor **Ausführung R** mit Passfedernuten (2x180°)  
DIN 6885

- Mit rotierender Welle

Typ	Drehsteifheit N·m/rad	Verdrehwinkel bei $M_{nom}$ °	Gewicht kg
4501A010R	955	0,6	0,22
4501A020R	2 150	0,53	0,22
4501A050R	5 450	0,52	0,22
4501A100R	9 800	0,6	0,23
4501A200R	36 000	0,32	2,1
4501A500R	80 500	0,35	2,1
4501A1k0R	125 500	0,45	2,1



Befestigungsgewinde: 3xM4, tief 5 mm

Abmessungen Ausführung R

Typ	Messbereich N·m	Kennwert mV/V	A	B	C	D	E	F	G	H	O <sub>I</sub>	L	øN g6	zulässige Axiallast N max.
4501A010R	10	2	108	38	58	44	19	30	19	6	22	32	19	150
4501A020R	20	2	108	38	58	44	19	30	19	6	22	32	19	550
4501A050R	50	2	108	38	58	44	19	30	19	6	22	32	19	1 000
4501A100R	100	2	108	38	58	44	19	30	19	6	22	32	19	1 800
4501A200R	200	2	182	73	90	57	36,5	60	36,5	5	28,5	63	38	4 000
4501A500R	500	2	182	73	90	57	36,5	60	36,5	5	28,5	63	38	6 000
4501A1k0R	1 000	2	182	73	90	57	36,5	60	36,5	5	28,5	63	38	6 000

4501A\_000-596d-10.18

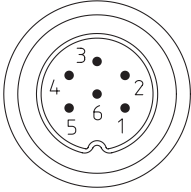
## Elektrische Anschlüsse

### Steckerbelegung des 12-pol. Einbaustecker für Ausführung QA

	Funktion	PIN		Beschreibung	
	Drehmoment DMS-Vollbrücke	A	-U <sub>E</sub>	Speisung -	
		B	+U <sub>E</sub>	Speisung +	
		C	+U <sub>A</sub>	Signalausgang +	
		D	-U <sub>A</sub>	Signalausgang -	
	Drehwinkelmessung Speisung	E	GND		Bezug für +U <sub>B</sub>
		F	+U <sub>B</sub>		5 VDC ±10 %
		G	Spur A		Offener Kollektor - Ausgang (open collector)
		H	Spur B		Intern 1 kΩ Widerstand an 5 VDC (pull up), TTL-Pegel
	Winkelimpulse	J	DGND		Wie Spur A, 90 ° versetzt
		K	Kontrolle		Bezug für Winkelimpulse
	Eingang 100 % Kontrolle	K	Kontrolle		Aus: nicht verbunden Ein: verbunden mit PIN A
	Schirm	M			Im Sensor auf Gehäuse

\*Bei Rechtsdrehung (Ansicht auf Antriebsseite)

### Steckerbelegung des 6-pol. Einbaustecker für Ausführung Q, R, H

	Funktion	PIN		Beschreibung	
	Drehmoment DMS-Vollbrücke	1	-U <sub>E</sub>	Speisung -	
		2	+U <sub>E</sub>	Speisung +	
		4	+U <sub>A</sub>	Signalausgang +	
		5	-U <sub>A</sub>	Signalausgang -	
	Eingang 100 % Kontrolle	6	Kontrolle		Aus: nicht verbunden Ein: verbunden mit PIN 1
	Schirm	3			Im Sensor auf Gehäuse

## Mitgeliefertes Zubehör

- Keines

## Zubehör (optional)

- |  |               |
|--|---------------|
| • Kabeldose mit Lötöse 6-pol.  | KSM000822     |
| • Kabeldose mit Lötöse 12-pol.                                       | KSM000703     |
| • Anschlusskabel, 5 m, 6-pol.  | KSM071860-5   |
| • Anschlusskabel, 5 m, 12-pol.                                       | KSM170690-5   |
| • Anschlusskabel, 5 m, 6-pol. – freie Enden                          | KSM103820-5   |
| • Anschlusskabel, 5 m, 12-pol. – freie Enden                         | KSM183150-5   |
| • Messverstärker für DMS-Sensoren                                    | 4701A...      |
| • ControlMonitor CoMo Torque<br>Auswertegerät für Drehmomentsensoren | 4700B...      |
| • Anschlusskabel, 2,5 m, 6-pol. –<br>CoMo Torque                     | KSM185350-2,5 |
| • Anschlusskabel,<br>2,5 m, 12-pol. – CoMo Torque                    | KSM185370-2,5 |

## Anwendungsbeispiel

Schrauberkontrolle



## Bestellschlüssel

Typ 4501A

### Messbereiche in N-m/

### Mögliche Ausführungen

2	-	-	H	HA	-	002
6	Q	QA	H	HA	-	006
10	-	-	-	-	R	010
12	Q	QA	H	HA	-	012
20	-	-	H	HA	R	020
25	Q	QA	-	-	-	025
50	-	-	-	-	R	050
63	Q	QA	-	-	-	063
100	-	-	-	-	R	100
160	Q	QA	-	-	-	160
200	-	-	-	-	R	200
500	Q	QA	-	-	R	500
1 000	Q	QA	-	-	R	1k0

### Ausführungen

(Abhängigkeit mit Messbereich beachten)

Normvierkant	Q
Normvierkant mit Drehwinkelmessung	QA
Normsechskant 1/4"	H
Normsechskant 1/4" mit Drehwinkelmessung	HA
Passfedernuten	R

### Bestellbeispiel:

Typ 4501A012QA

Drehmomentsensor: Nenndrehmoment 12 N-m: **012**, Ausführung **QA**:  
Normvierkant mit Drehwinkelmessung