

マルチチャンネル温度アンプ

型式 2205A...

金型表面温度センサ用

射出成形用のマルチチャンネル温度アンプです。ComoNeo 型式5887Aとキスラー製型内圧センサと合わせて使用すると有効です。金型表面温度センサの信号を0-10Vの電圧信号に変換します。

概要

測定範囲は、0 ~ 200°Cまたは0 ~ 400°Cで、2チャンネルまたは4チャンネルで使用可能です。マルチチャンネル温度アンプとセンサは、取付用のコネクタやソケットを使用せずに接続できます。生産現場でも、金型に合わせてケーブル長さを調整し、直接温度アンプに繋がられるため大変便利です。

また、コンパクトな設計で金型に取り付けます。取り付け寸法はマルチチャンネルコネクタ型式1722A4...、1708Bと同じです。変換された電圧および電源供給(18 ~ 30 VDC)は、9ピンコネクタでそれぞれ出力、供給されます。

アプリケーション

マルチチャンネル温度アンプ2205A...は、金型表面温度センサや型内圧・温度センサに繋ぎ合わせて使用し、金型温度が125°Cまで取付可能です。

アンプケース5700A23と付属の断熱版を使用することで金型温度が195°Cまで使用できます。

多チャンネルの場合でも、1本のケーブルで、ComoNeo 型式5887Aに接続可能です。複雑なケーブル繋ぎの作業を省き、誤配線を防止できます。

温度センサ6192B...、6193B...、6194B...、6195B...、型内圧・温度センサ6188A、6189A...、6190CA...の測定範囲は0 ~ 200°Cです (型式 2205A121 または 2205A141)。



技術データ

チャンネル数	-	2 又は 4
熱電対タイプ	Type	K、J、N
測定範囲	°C	0 ~ 200
	°C	0 ~ 400
設置部温度範囲	°C	0 ~ 125
周波数特性 (-3 dB)	Hz	0 ~ >500
絶対誤差	%	<±1
再現性の誤差	%	<±0.25
10 °C当たりの冷接点温度補償誤差	%	<±0.25

電源供給

電圧	VDC	18 ~ 30
消費電流	mA	<20

電圧出力

出力信号	(0 ~ 200 °C)	mV/°C	50
	(0 ~ 400 °C)	mV/°C	25
最大電圧	VDC	10.5	
最小電圧	VDC	-0.5	
出力抵抗	Ω	≒10	
最大電流	mA	1	

センサ入力

入力抵抗	MΩ	>1
------	----	----

※データシートの記載内容は予告なく変更される場合がございます。購入時には日本キスラー(株)までお問い合わせ下さい。

1/4

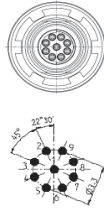
ピン割り当て

電源供給/電圧出力

ピン配置

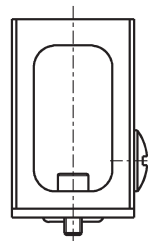
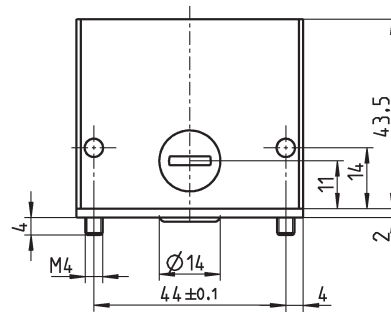
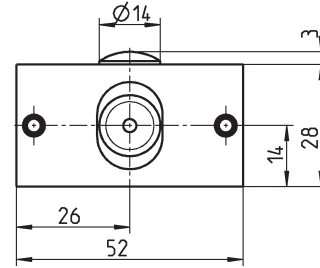
機能	ピン
電源 GND	1
シグナル出力 CH1	2
シグナル出力 CH2	3
シグナル出力 CH3	4
シグナル出力 CH4	5
シグナル GND	6
NC	7
NC	8
電源 18 ~ 30 VDC	9

Fischer 102 A059-130NBE ヌス



アンブケース 型式5700A23

金型側面取付の場合



センサ入力

ピン配置

機能	ピン
センサ CH1/3 -	1
センサ CH1/3 +	2
センサ CH2/4 -	3
センサ CH2/4 +	4

Weidmüller LSF-SMT 3.50

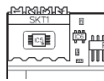


図2: アンブケース5700A23 寸法図

寸法図

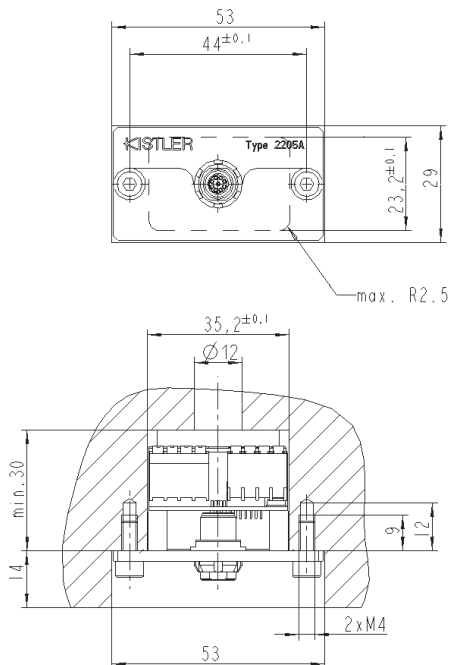


図1: マルチチャンネル温度アンブ2205A... 寸法図

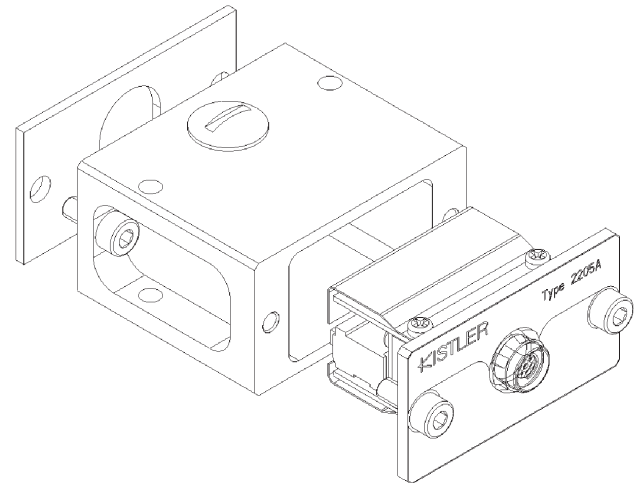


図3: アンブケース付マルチチャンネル温度アンブの金型への取り付け例

2205A_000-591j-08.18

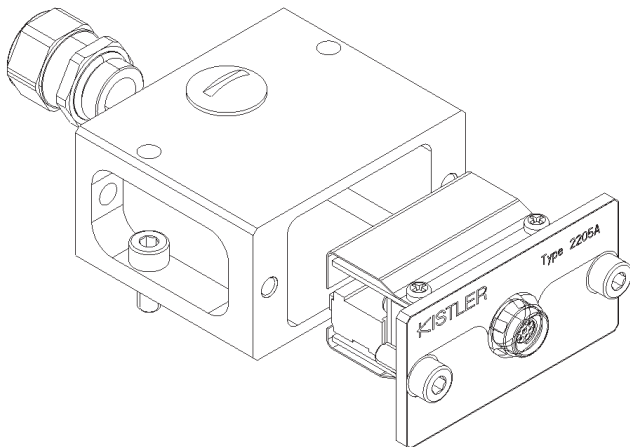


図4: アンプケース5700A23 とケーブル クランプ 1417 の使用例

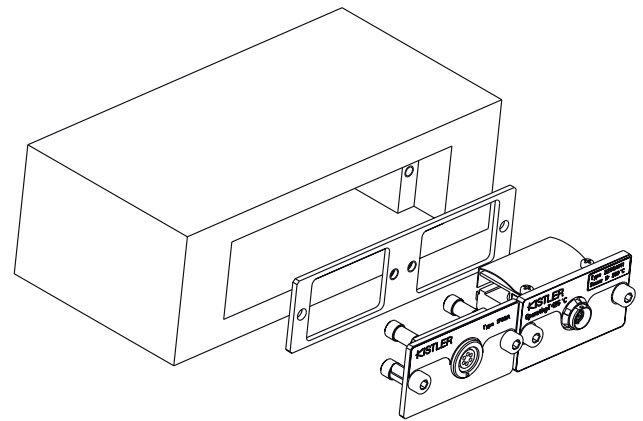


図6: 型内圧測定用マルチチャンネル1708B... と並列に取り付け

連結取付用プレート 5700A25

5700A25 は、型内圧測定用マルチチャンネル1708B...、1722A4...とマルチチャンネル温度アンプ2205A... を並列に取り付ける際の、取付プレートです。

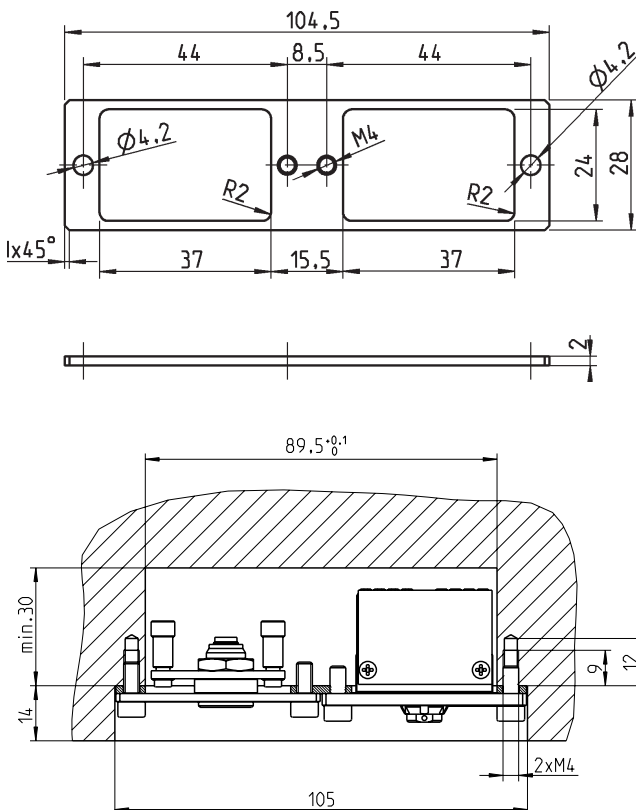


図5: マルチチャンネル温度アンプ2205A...、
型内圧測定用マルチチャンネル1708B...
連結取付用プレート5700A25

ケーブル取付工具 1300A20

1300A20 は、センサケーブルを温度アンプに繋ぐ際に接続ターミナルを押えつけ、センサケーブルを接続し易くします。



図7: ケーブル取付工具 1300A20

2205A_000-591j-08.18

標準付属品

- ・ 六角穴付ボルト M4 x 10 2 個 4.120.117 6.120.117
- ・ 識別プレート 赤 (52x18x1.5) 3.520.1074

アクセサリ (別途発注)

- ・ アンブケース 5700A23
- ・ 連結取付用プレート(1708B... と2205A...) 5700A25
- ・ ケーブルクランプ (Viton シール使用)
M12x1.5 D 6.5 ~ 8mm 1417
- ・ ケーブル接続工具 1300A20

4チャンネル延長ケーブル ComoNeo用

- ・ 長さ l = 2 m 1491A1A2
- ・ 長さ l = 5 m 1491A1A5
- ・ お客様ご指定長さ(0.3 m ~ 20 m) 1491A1A5p

4チャンネル(x2)延長ケーブル(Y-ケーブル) ComoNeo用

- ・ 長さ l = 2 m 1491A2A2
- ・ 長さ l = 5 m 1491A2A5

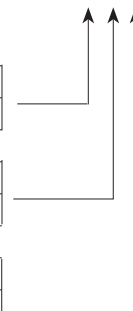
接続ケーブル Fisher S102pos- オープンエンド

- ・ 長さ l = 7 m 1457B2A7
- ・ お客様ご指定長さ(0.3 m ~ 20 m) 1457B2A5p

発注コード

型式 2205A □□□

測定範囲 200 °C	1
測定範囲 400 °C	2
2チャンネル	2
4チャンネル	4
熱電対 K	1
熱電対 J*	2
熱電対 N*	3



* 熱電対 J及びKは測定範囲200°Cのみに対応

2205A_000-591j-08.18

※本データシート全部または一部を、無断で複写・複製することは法律で禁止されています。
 ※ここに記載されている情報は知識の現状に基づいています。キスラーは技術的変更を行う権利を有します。
 ※製品の使用によって生じる結果的な損傷に対する法的責任は除外されます。

2020年5月作成

4/4