

ミニチュア測定プローブ

非水冷筒内圧測定用、セットバックM5ねじ

型式 6055C...

6055C...は非常に小型の、取付けねじ部M5×0.5のミニチュア測定プローブで、1気筒あたり2つ以上のバルブを持つ小排気量内燃機関への直接取付けに特に適しています。

- グロープラグアダプタ6535Q...を使用しての測定に最適
- 温度変化に対する感度の安定度が良好
- 加速度補償付
- 先端部直径4.4mm
- フロントシールにより熱衝撃誤差が小さく長寿命
- 非常に高感度

概要

6055C...型は新しいタイプのPiezoStar®クリスタルを使用して、-20 pC/barの感度を達成しています。この感度は200±50°Cの温度範囲全域で±0.5%を超えて変動することはありません。エンジンの振動が測定信号に及ぼす影響は、受動型加速度補償により低減されています。フロントシールにより熱放散が非常に良好なため、プローブの最高短時間使用温度は400°Cです。

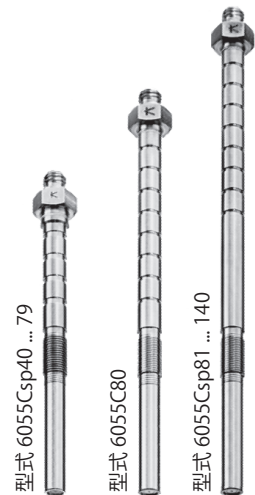
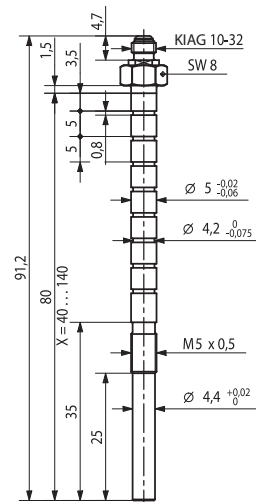
アプリケーション

このミニチュアプローブを使用すれば、マルチバルブエンジンやオートバイその他の小型エンジンなど取付け条件が厳しい内燃機関で、燃焼室の圧力を測定することができます。

6055C...型をグロープラグアダプタに装着して使用すれば、別個に取付穴を設けずに筒内圧測定を行うことができます(図4)。

堅牢な切削加工のダイヤフラムは熱衝撃誤差が小さいため、高精度の熱力学研究は保証されないものの、エンジンノッキング中の測定も可能です。

主にノッキング範囲で、または非常に高いピーク圧で使用するようなアプリケーションには、ダイヤフラム強化型の6052C...U20の使用をお勧めします。



技術データ

型式 6055C...

測定範囲	bar	0 ... 250
部分校正範囲	bar	0 ... 50, 0 ... 100, 0 ... 150
締付けトルク	N·m	1.5
過負荷	bar	300
感度	pC/bar	≐ -20
固有振動数 (公称値)	kHz	≐ 160
直線性 (全範囲測定) (23 °Cにて)	%/FSO	≤ ±0.4
加速度補償		
軸方向	bar/G	<0,0002
横方向	bar/G	<0,0005
使用温度範囲	°C	-20 ... 350
最低/最高温度	°C	-50 ... 400
感度による温度変化		
200 °C ± 50 °C	%	≐ ±0,5
23 ... 350 °C	%	≤ ±2
絶縁抵抗		
23 °Cにて	Ω	>10 ¹³
熱衝撃誤差		
(1500 1/min, p _{mi} = 9 barの時)		
Δp (短時間ドリフト)	bar	≤ ±0,5
Δp _{mi}	%	< ±2
Δp _{max}	%	< ±1,0
重量		
(型式6055C60)	g	10
コネクタ		KIAG 10-32 pos.

※データシートの記載内容は予告なく変更される場合がございます。 購入時には日本キスラー(株)までお問い合わせ下さい。

Page 1/3

技術データ

型式6055C...U20 (型式6055C...と仕様異なる部分のみ)

測定範囲	bar	0 ... 300
部分校正範囲	bar	0 ... 100, 0 ... 200
過負荷	bar	350
加速度感度		
軸方向	bar/G	<0.0005
横方向	bar/G	<0.0005
熱衝撃誤差 (1500 1/min, p _{mi} = 9 barの時)		
Δp (短時間ドリフト)	bar	≤±0.7
Δp _{mi}	%	≤±3
Δp _{max}	%	≤±1.5

型式 6055C...U40 (型式6055C...と仕様異なる部分のみ)

使用温度範囲	°C	-20 ... 200
最低/最高温度	°C	-50 ... 200
温度による感度変化		
150 ... 200 °C	%	≤±0.5
23 ... 200 °C	%	≤±2

取付

取付穴の構造を図1~3に示します。シリンダヘッド内のウォータージャケットを貫通して取付ける場合は、シールにOリングを使用します。

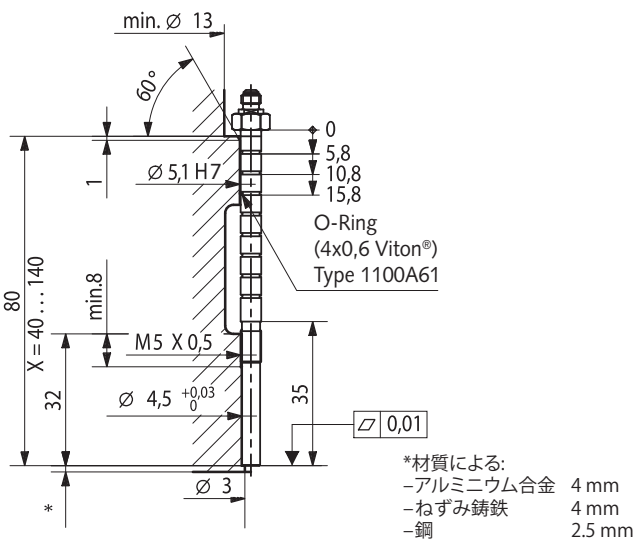


図1: 取付穴寸法

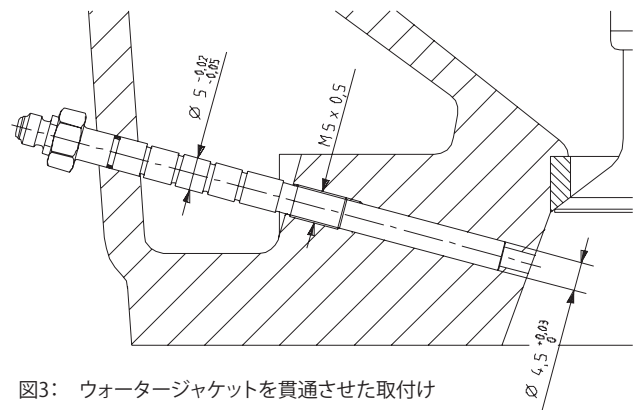


図3: ウォータージャケットを貫通させた取付け

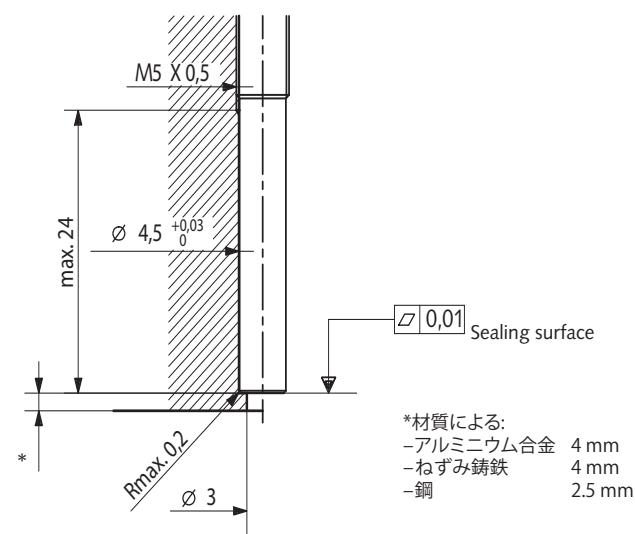


図2: センサ取付穴

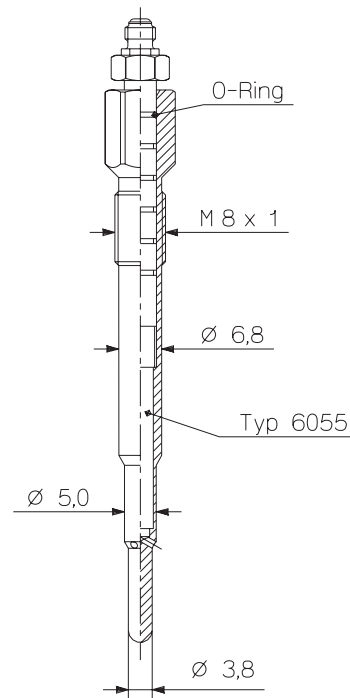


図4: グローブプラグアダプタに装着

6055C_000-572j-02.08

標準付属品

- OリングViton® (4×0.6)

型式/Art. No.

1100A61

発注記号

型式 6055C

関連製品

- 接続ケーブルTeflon® 10-32pos. - BNC pos. 1631C...
- 接続ケーブルTeflon® 10-32pos. - 10-32pos. 1635C...
- 接続ケーブル金属メッシュ 10-32pos. - 10-32pos. 1957A1
- トルクレンチ1 ... 6 N·m 1300A17
- 特殊タップ M5×0.5 1357A
- 特殊ドリル 1300A63
- 型式6904用アダプタ 6591
- 座面仕上げ工具 1300A99

型式/Art. No.

チューブ

長さ 80 mm	80
長さ 40 ... 79 mm	sp40-79
mm単位で長さを指定	
長さ 81 ... 140 mm	sp81-140
mm単位で長さを指定	

構造

標準	-
ダイヤフラム強化型	U20
追加ダンピング機能	U40

Viton®はデュポンエラストマー社の商標登録です。
Teflon®はデュポン社の商標登録です。

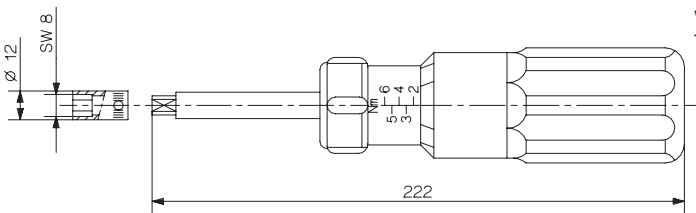


図5: トルクレンチ 型式1300A17

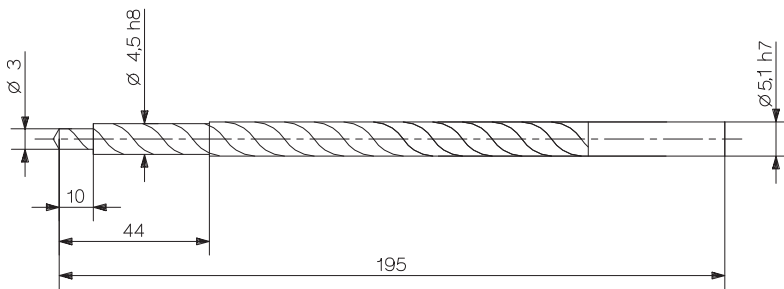


図6: 取付穴用特殊ドリル 1300A63

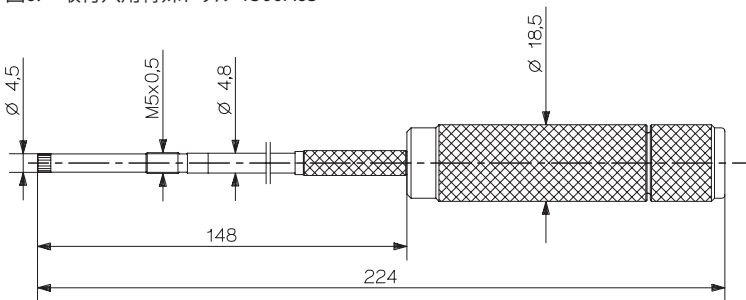


図7: 座面仕上げ工具(リーマ) 型式1300A99

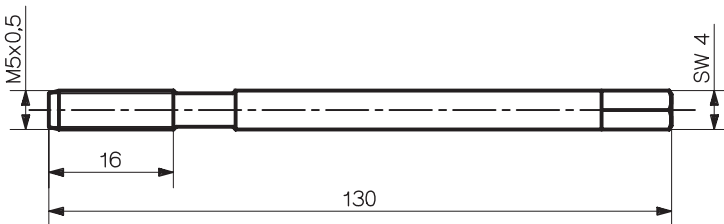


図8: 特殊タップ 型式1357A

※本データシート全部または一部を、無断で複写・複製する事は法律で禁止されています。

2010年8月作成

Page 3/3