

型内圧用小型力センサ

φ6mm

型式 9211B...

この型内圧用小型力センサ型式9211B...は、数ミリNから2,500Nまでの力を測定します。

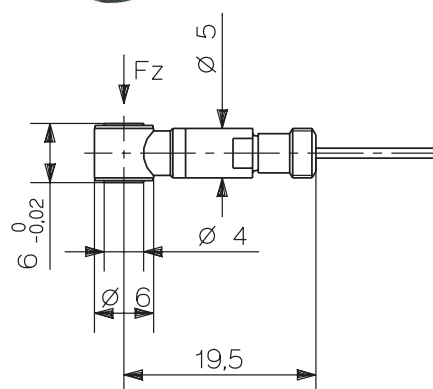
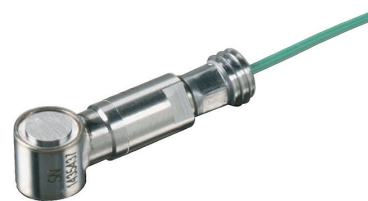
- ・ 超コンパクト
- ・ ケーブル交換可能

概要

型内圧用小型力センサ9211B...シリーズは、非常に小型で、分解能が高く、頑丈かつ溶接構造になっています。ケーブルは交換可能です。

センサで発生した電荷pC(ピコ・クーロン)は、キスラーのチャージアンプまたは表示計で電荷に比例する0~10Vの電圧に変換されます。

多チャンネル測定の場合、多チャンネル用コネクタ1708B...(4チャンネル用)、または1710B...(8チャンネル用)を使用します。シングルワイヤケーブルおよびコネクタは使用しません。



アプリケーション

9211B...シリーズは、非常に小型なため、制約された取付スペースで、しかも比較的大きな動的および準静的力測定を必要とする場合に特に適しています。

代表的なアプリケーション

プラスチック射出成形

- ・ エジェクタ・ピンまたは測定ピンを用いた間接キャビティ内圧測定

医学

- ・ 関節にかかる力
- ・ 噛む力の測定

機械技術

- ・ 小型パンチングマシンおよびプレスの負荷力測定
- ・ 軸受の反力測定

技術データ

測定範囲	N	0 ~ 2,500
部分校正範囲	N	0 ~ 250
過負荷	N	3,000
しきい値	mN	10
感度	pC/N	-4.4
直線性、全範囲	%FSO	±1
使用温度範囲	°C	-40 ~ 200
絶縁抵抗		
20 °Cの時	Ω	≥10 ¹³
120 °Cの時	Ω	≥10 ¹²

※データシートの記載内容は予告なく変更される場合がございます。購入時には日本キスラー(株)までお問合せください。

Page 1/5

型式 9211BE

型式9211BEは、シングルワイヤケーブルを使用します。交換可能です。

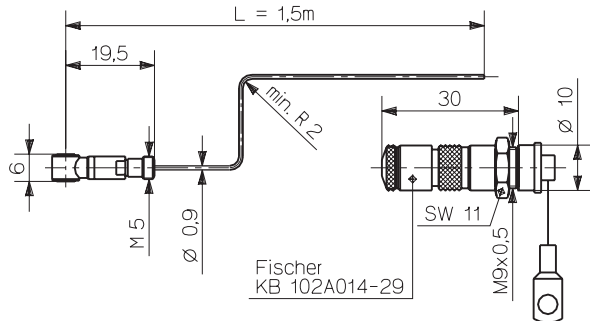


図 1: 型式 9211BE シングルワイヤケーブルおよびコネクタ部

型式9211B0.4/0.6/0.8/sp

型内圧用小型力センサ9211B...は、ケーブル交換可能です。標準長さ0.2/0.4/0.6/0.8/1.2mに加えお客様ご指定の長さ調整可能です。

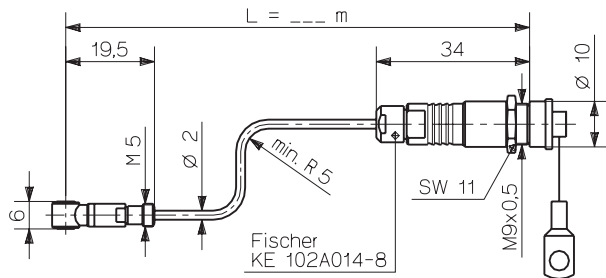


図 2: 型式9211Bsp ケーブルおよびコネクタ部

感度計算

測定範囲を決定する際、センサ個別の感度を算出する必要があります。センサ9211B...の公称感度(センサケースに記載)とエジェクタピン径からセンサ個別の感度を算出します。

$$\text{センサ個別感度(pC/bar)} = \frac{\text{公称感度(pC/bar)} \times \text{エジェクタピン断面積(mm}^2\text{)} \times 0.1}{\text{エジェクタピン断面積(mm}^2\text{)}}$$

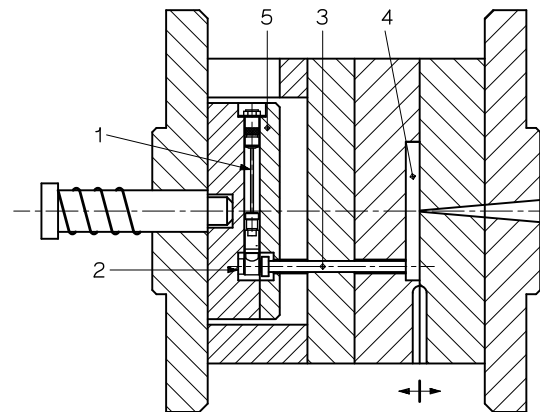
下記の表は、算出した個々のセンサ感度および、最大圧力測定範囲の一例です。

エジェクタピン径 [mm]	感度 [pC/bar]	最大圧力測定範囲 [bar]
1.6	-0.88	>3,000
2	-1.38	
2.5	-2.16	
3	-3.11	2,000
4	-5.53	
5	-8.64	1,250

取付

小型力センサは両端面を研磨してあります。取付面は、完全に平面でかつ剛性および平行度を持つ面が必要です。センサを止まり穴に取付ける場合には、焼入れワッシャを使用することをお勧めします。

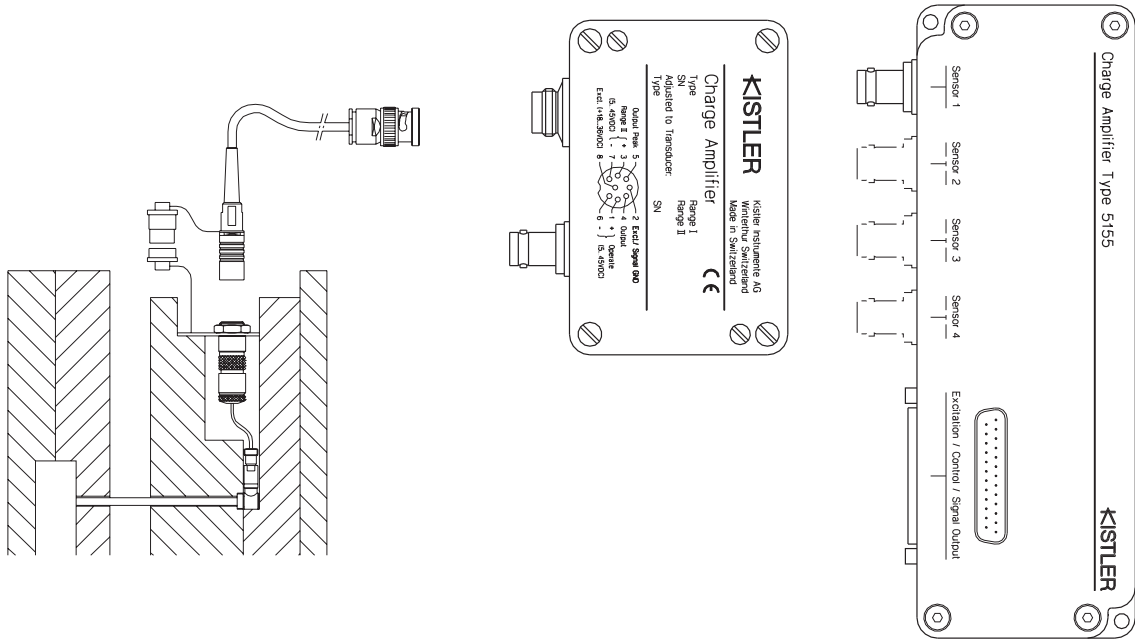
動作原理



- 1 カセンサ9211B...
- 2 焼入れワッシャ9413
- 3 エジェクタ・ピン
- 4 キャビティ
- 5 エジェクタ・プレート

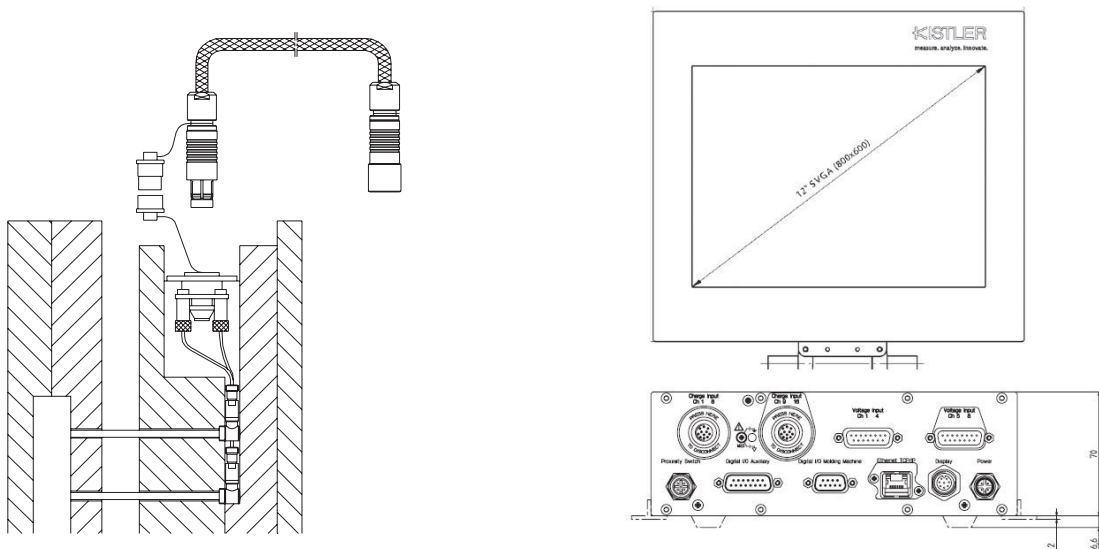
図 3: プラスチック金型へのカセンサ組み込み例

測定システム



ケーブル 型式1661A...(BNC コネクタ)	ケーブル 型式1662A...(TNC コネクタ)
型式 5039Axx2	型式 5039Axx1
型式 5155Axx2x/Axx4x/Axx8x	型式 5155Axx1x/Axx3x/Axx7x

図 4: センサ 型式 9211B... および チャージアンプ 型式5039A...、5155A... の構成図



4チャンネル用ケーブル1995A...およびコネクタ1708B...	8チャンネル用ケーブル1997A...およびコネクタ1710B...
型式 2869B0xx	型式 2869B2xx
型式 2869B1xx	型式 2869B3xx

図 5: センサ9211B...および CoMo Injection 型式2869B...の構成図

9211B_000-555j-01.15

取付例

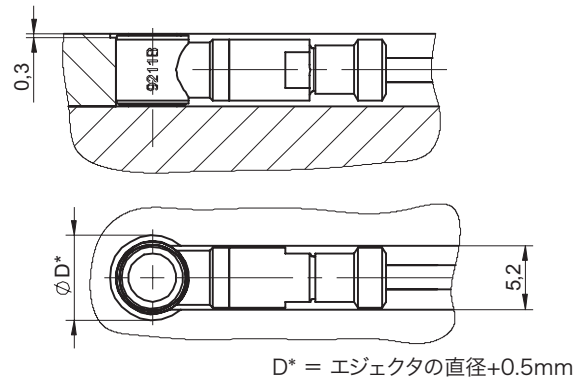
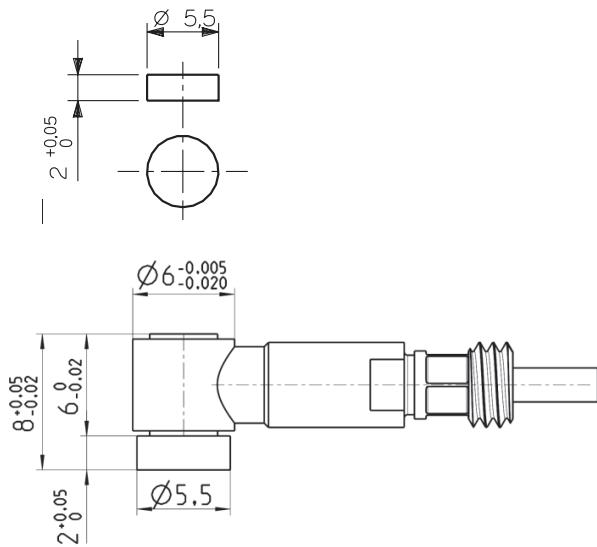


図 6: 焼入れワッシャ 型式 9411 (φ5.5) を使用しての止まり穴への取付例

図 7: 挟み込みプレートの取付例

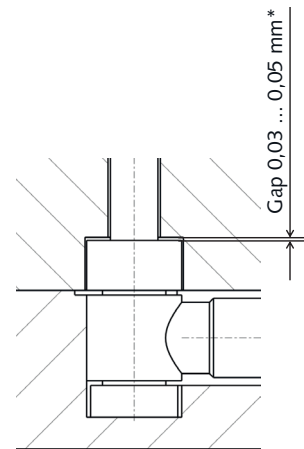
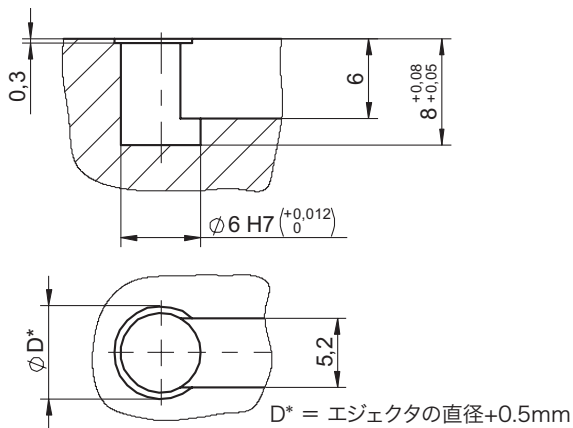


図 8: 焼入れワッシャ型式9413の取付穴寸法図

* プリロードはかけません。金型を構築する際の最小値として参照してください。金型の変形により大きなギャップが生じる可能性があります。センサを取付ける前にギャップのクリアランスを確認してください。

図 9: エジェクタピンを使用した場合の取付け

9211B_000-555j-01.15

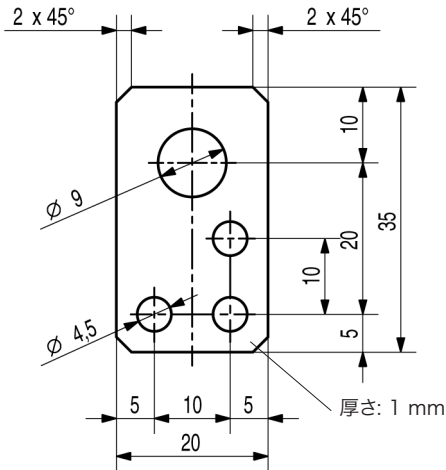


図 10: 取付プレート 型式 3.520.328/製品番号65005208

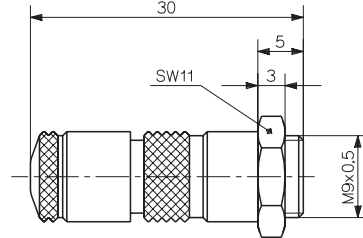


図 11: シングルワイヤ用コネクタ 型式 1839

標準付属品

型式9211BE(シングルワイヤケーブル付)

- | | |
|-----------|--------------------|
| ・ コネクタ | 1839 |
| ・ 取付プレート | 3.520.328/65005208 |
| ・ 焼入れワッシャ | 9411 |
| ・ 識別ラベル | 3.520.235 |

型式 9211Bsp

(ケーブル標準長さ: 0.2/0.4/0.6/0.8/1.2 m)

- | | |
|-----------|--------------------|
| ・ 取付プレート | 3.520.328/65005208 |
| ・ 焼入れワッシャ | 9411 |
| ・ 識別ラベル | 3.520.235 |

アクセサリ(別途発注)

- | | |
|------------------------|---------|
| ・ 延長ケーブル(金属被覆、BNCコネクタ) | |
| 長さ 2 m | 1661A2 |
| 長さ 5 m | 1661A5 |
| 長さ 10 m | 1661A10 |
| お客様ご指定長さ(0.5m~8m) | 1661Asp |
| ・ 延長ケーブル(金属被覆、TNCコネクタ) | |
| 長さ 2 m | 1662A2 |
| 長さ 5 m | 1662A5 |
| 長さ 10 m | 1662A10 |
| お客様ご指定長さ(0.5m~8m) | 1662Asp |
| ・ 4チャンネル用マルチコネクタ | 1708B |
| ・ 8チャンネル用マルチコネクタ | 1710B |

発注コード

シングルワイヤケーブル、L = 1.5 m コネクタ1839付き	E
シングルワイヤケーブル、L = 1.5 m コネクタ1839なし	G
同軸ケーブル、お客様ご指定長さ: 0.1 m ~5 m 長さはspの後ろに表示、標準長さは下記参照	sp

型式 9211B □

* 同軸ケーブル標準長さ: 0.2/0.4/0.6/0.8/1.2 m

- 表記例
- 9211B0.2
 - 9211B0.4
 - 9211B0.6
 - 9211B0.8
 - 9211B12

9211B_000-555j-01.15