

## p-T-Sensor

Typ 6189A...

### für Werkzeuginnendruck und Temperatur mit Front $\varnothing 2,5$ mm

Sensor für die kombinierte Messung des Werkzeuginnendruck bis 2 000 bar und die Kontakttemperatur in der Kavität beim Spritzgiessen von Kunststoffen. Konstruktion ohne Membrane und mit ebener Front.

- Drucksensor mit integriertem Thermoelement für die Druck- und Temperaturmessung
- Einbaumasse kompatibel mit Drucksensoren von Kistler Typ 6182AE und Typ 6158A...
- Anschlusskabel im Kistler Werk austauschbar

#### Beschreibung

Der Sensor für Werkzeuginnendruck- und Temperaturmessung hat eine Front von 2,5 mm Durchmesser.

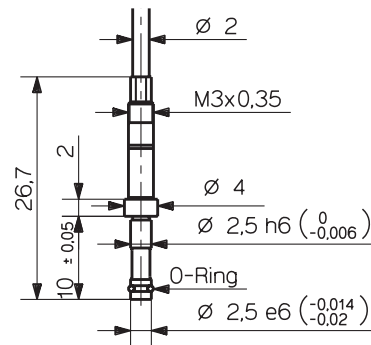
Der Druck wirkt direkt auf die ganze Front des Sensors und wird auf das Messelement aus Quarz, welches eine dem Druck proportionale elektrische Ladung ( $pC = \text{Picocolomb}$ ) abgibt, übertragen. Diese wird in einem Verstärker in eine Spannung von 0 ... 10 V umgewandelt, die am Verstärkerausgang zur Verfügung steht.

Die Kontakttemperatur der Schmelze wird auf der Frontseite des Sensors durch ein Thermoelemente-Paar Typ K (NiCr-Ni) gemessen. Die Front des Sensors ist nicht bearbeitbar. Die kleine Masse des Sensor führt zu einer kurzen Ansprechzeit des Temperatursensors. Das robuste Kombikabel führt das Druck- und Temperatursignal an zwei Stecker.

Für Mehrkavitätenwerkzeuge ist der Sensor Typ 6189AG ohne Stecker verfügbar. Das Ladungskabel kann dann an den Mehrkanalstecker Typ 1708A... oder 1710A und die beiden Temperaturleiter können an den Temperaturverstärker Typ 2205A... angeschlossen werden.

#### Anwendung

Der Sensor misst den Werkzeuginnendruck und die Kontakttemperatur des Spritzteils in der Kavität. Er eignet sich für den industriellen Einsatz zum Optimieren, Überwachen und Steuern



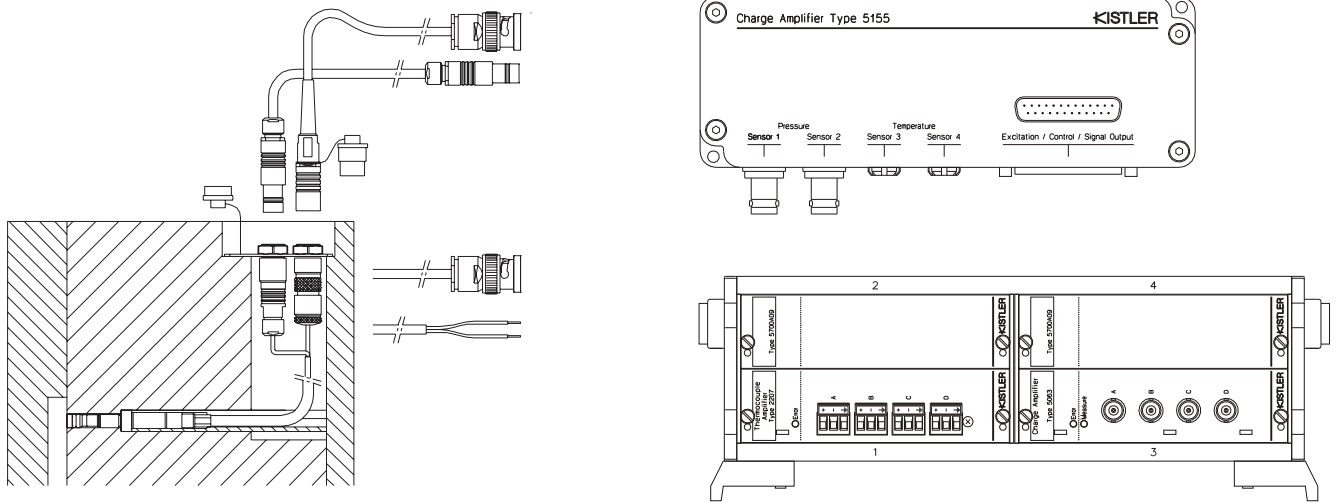
beim Spritzgiessen von Thermoplasten und Elastomeren. Die zusätzliche Temperaturinformation liefert wertvolle Prozessinformationen, welche besonders bei der Analyse der Oberfläche des Spritzteils, sowie bei der Auswertung von Bindenähten und Zusammenflussstellen in Bauteilen mit langen Fließwegen nützlich sind.

#### Technische Daten

Bereich	bar	0 ... 2000
Überlast	bar	2500
Empfindlichkeit	pC/bar	-6,5
Linearität, alle Bereiche	%FSO	$\leq \pm 1$
Thermoelement Typ K		NiCr-Ni
Betriebstemperaturbereich		
Werkzeug (Sensor, Kabel, Steckergehäuse)	°C	*0 ... 200
Schmelze (auf Front des Sensors)	°C	<450
Isolationswiderstand		
bei 20 °C	TΩ	100
bei 200 °C	TΩ	1

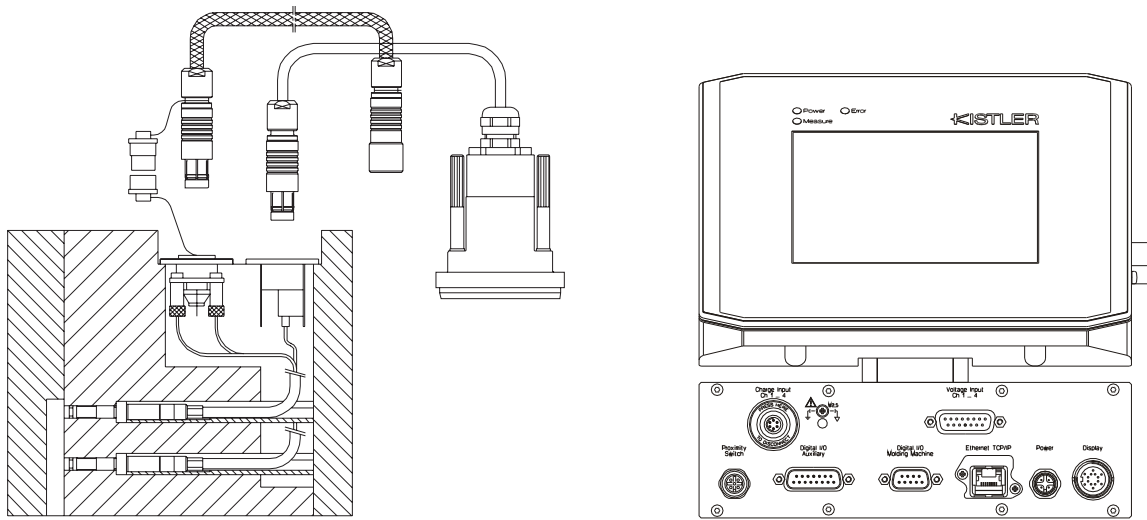
\* Während Maschinenstörungen darf die Werkzeugtemperatur bis auf 240 °C steigen, ohne den Sensor zu beschädigen. Dabei können jedoch Messfehler entstehen.

**Kabel und Verstärker für Messketten mit Sensor Typ 6189A...**



Kabel Typ 1667B... (BNC-Stecker) für Ladung	Kabel Typ 1672B... (TNC-Stecker) für Ladung	Ausgleichsleitung Typ 2295A... für Temperatur	Ausgleichsleitung Typ 2290A... (offene Enden) für Temperatur
Typ 5155AxxBx	Typ 5155AxxAx	Typ 5155AxxAx	Typ 2207A in Typ 2859A...
Typ 5155AxxDx	Typ 5155AxxCx	Typ 5155AxxBx	Typ 2207A in Typ 2865A...
Typ 5063A1 in Typ 2859A...		Typ 5155AxxCx	
Typ 5063A1 in Typ 2865A...		Typ 5155AxxDx	

Fig. 1: Sensor Typ 6189A... mit Ladungs- und Temperaturverstärker Typ 5155A... bzw. Signal Conditioner Typ 2859 / 2865A...



4-Kanal Kabel Typ 1995A... auf Stecker Typ 1708A... für Ladung	4-Kanal Kabel Typ 1457A1A... auf Temperaturverstärker Typ 2205A... für Temperatur
Typ 2869A/B0xx	Typ 2869A1xx
Typ 2869A/B1xx	Typ 2869B...

Fig 2: Sensor Typ 6189A... mit Überwachungssystem CoMo Injection Typ 2869...

6189A\_000-536d-02.11

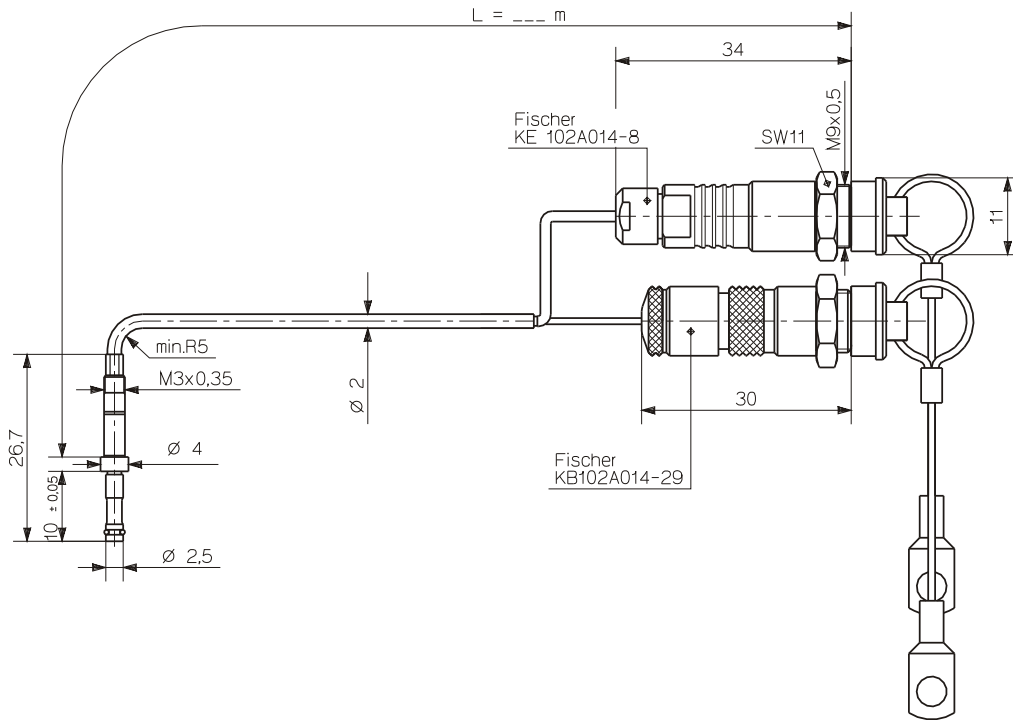


Bild 1 : Sensor Typ 6189A... mit Steckern für Druck und Temperatursignal

**Einbaubeispiel**

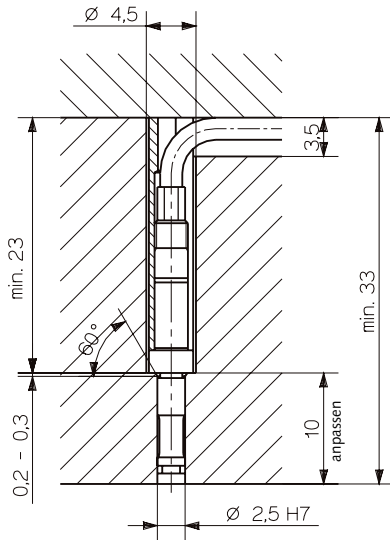


Bild 2: Einbau mit Distanzhülse Typ 6464A3

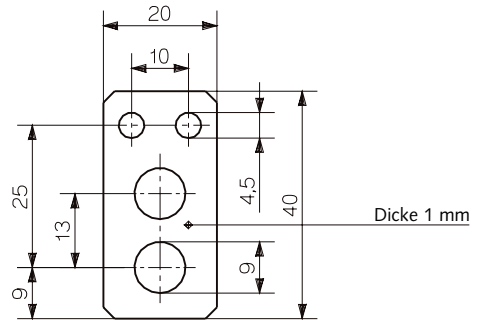


Bild 3: Montageplatte (Art. Nr. 3.520.1015)

6189A\_000-536d-02.11

## Montage

Der Sensor wird mit einer Distanzhülse Typ 6464A3 in der Montagebohrung fixiert.

Er bildet einen Teil der Kavitätswand und muss deshalb so eingepasst werden, dass seine Front bündig ist. Der Sensor wird in der Bohrung mit Durchmesser 2,5 mm/H7 zentriert.

Das Kabel muss vollständig im Werkzeug verlegt werden. Beide Stecker werden in der Montageplatte befestigt; diese wird im Werkzeug eingelassen.

Das Kombikabel verwendet die Single-Wire Technik, d.h. die Übertragung des Drucksignals erfolgt über ein einzelnes Kabel und das Werkzeug wirkt als Abschirmung.

## Mitgeliefertes Zubehör

	Typ/Art. Nr.
• Distanzhülse (L = 50 mm)	6464A3
• Montageplatte	3.520.1015
• Stecker (Ladung)	5.511.364
• Stecker (Temperatur)	5.511.246
• Deckel (2 Stück)	7.621.115
• Kontrollwerkzeug	3.050.243
• Identifikationsschild	3.520.1016
• O-Ring	1100A55

## Zubehör (optional)

	Typ/Art. Nr.
• Hochtemperatur-Verlängerungskabel (Druck) Fischer SE102 A014 – BNC pos. Länge 2 m	1667B2
Länge 5 m	1667B5
• Hochtemperatur-Verlängerungskabel (Druck) Fischer SE102 A014 – TNC pos. Länge 2 m	1672B2
Länge 5 m	1672B5
• Ausgleichsleitung (Temperatur) für Anschluss an Typ 5155A... Länge 2 m	2295A2
Länge 5 m	2295A5
• Ausgleichsleitung (Temperatur) einseitig offene Enden Länge 2 m	2290A2
Länge 5 m	2290A5
• Ausziehwerkzeug	1358A
• Sensor Attrappe	6558

Stecker bzw. Temperaturverstärker (optional), nur mit Typ 6189AG zu verwenden

• 4-Kanalstecker (Ladung)	1708A...
• 8-Kanalstecker (Ladung)	1710A...
• 2-Kanal-Temperaturverstärker	2205A121
• 4-Kanal-Temperaturverstärker	2205A141
• Abisolierwerkzeug	1367

## Bestellschlüssel

Kabellänge (L = 0,4 m)	0,4
Kabellänge (L = 0,8 m)	0,8
Kabellänge (L = 1,2 m)	1,2
Kabellänge (L = 1,6 m)	1,6
Kabellänge (L = 2,0 m)	2
Kombikabel mit Speziallänge, L in m angeben ( $L_{min} = 0,15 \text{ m} / L_{max} = 3,5 \text{ m}$ )	sp
Sensor ohne Stecker Kabellänge (L = 2,0 m)	G

Typ 6189A