

Hochtemperatur-Drucksensor

für Zylinderdruckmessung in Glühkerzenadapter

Typ 6056A...

Patent Nr. US 6,105,434

Speziell für den Einsatz im Glühkerzenadapter bietet Kistler den Drucksensor Typ 6056A... . Mit dem Sensor Typ 6056A... kann eine Vielzahl von verschiedenen Glühkerzenadaptern ausgerüstet werden. Es sind keine Sensoren mit Speziallängen notwendig. Damit wird die Vorbereitung von Indiziermessungen und die Lagerhaltung markant vereinfacht.

- Speziell für Messungen mit Glühkerzenadapter Typ 6542Q... geeignet
- Gute Temperaturstabilität der Empfindlichkeit
- Beschleunigungskompensiert
- Frontdurchmesser $\varnothing 4,4$ mm
- Geringer Thermoschockfehler und hohe Lebensdauer dank Frontdichtung
- Hohe Empfindlichkeit
- Hochminiaturisierte Steckverbindung (M3-Grösse)

Beschreibung

Im Typ 6056A... wird der PiezoStar®, ein neuer piezoelektrischer Kristall von Kistler verwendet. Dieser erreicht eine Empfindlichkeit von -20 pC/bar und zeichnet sich durch eine hohe thermische Stabilität aus. Die Empfindlichkeit im Temperaturbereich von 200 ± 50 °C höchstens um $\pm 0,5$ %. Die Frontdichtung ermöglicht eine gute Wärmeabfuhr. Deshalb verträgt der Sensor kurzzeitig maximale Einsatztemperaturen von bis zu 400 °C.

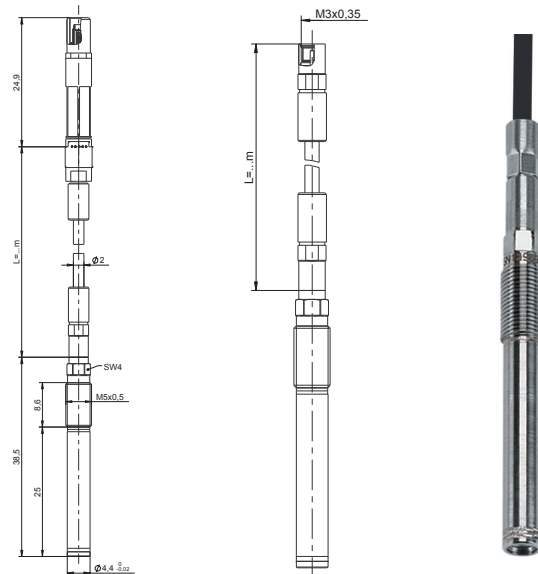
Die hochminiaturisierte Steckverbindung ermöglicht den Einbau von Drucksensoren mit Standardlänge in Glühkerzenadapter unterschiedlicher Länge. Die Vorbereitung zur Indiziermessung und die Lagerhaltung vereinfacht sich also wesentlich.

Anwendung

Der Miniatursensor Typ 6056A... wird typischerweise im Glühkerzenadapter für die Druckmessung in Dieselmotoren eingesetzt (Bild 3); siehe auch Datenblatt 6542Q_000-570.

Aufgrund der geringen Abmessungen kann er aber auch in Motoren mit komplexen Baugeometrien in einer Indizierbohrung verwendet werden.

Die robuste Membrane ermöglicht auch Messungen im Klopfbetrieb und gewährleistet dennoch – dank kleinem Thermoschockfehler – thermodynamische Untersuchungen mit hoher Genauigkeit.



Technische Daten

Bereich	bar	0 ... 250
Kalibrierte Teilbereiche	bar	0 ... 50, 0 ... 100, 0 ... 150, 0 ... 250
Überlast	bar	300
Empfindlichkeit	pC/bar	≈ -20
Eigenfrequenz (Sensor)	kHz	≈ 160
Linearität in allen Bereichen (bei RT)	% FSO	$\leq \pm 0,3$
Beschleunigungsempfindlichkeit	bar/g	$\leq 0,0005$
Betriebstemperaturbereich	°C	$-20 \dots 350$
Temperatur, min./max.		$-50 \dots 400$
Empfindlichkeitsänderung		
200 \pm 50 °C	%	$\leq \pm 0,5$
23 ... 350 °C	%	± 2
Thermoschockfehler		
(bei 1 500 1/min, $p_{mi} = 9$ bar)		
Δp (Kurzzeitdrift)	bar	$\leq \pm 0,5$
Δp_{mi}	%	$\leq \pm 2$
Δp_{max}	%	$\leq \pm 1$
Isolationswiderstand bei 23 °C	Ω	$\geq 10^{13}$
Stoßfestigkeit	g	2 000
Anzugsmoment	N·m	1,5
Kapazität, ohne Kabel	pF	5
Gewicht mit Kabel	g	20
Stecker, Keramikisolator	–	M3x0,35

Technische Daten (Fortsetzung)

Typ 6056A...U20 (übrige Spezifikationen wie bei Typ 6056A...)

Messbereich	bar	0 ... 300
Kalibrierte Teilbereiche	bar	0 ... 100, 0 ... 200, 0 ... 300
Überlast	bar	350
Empfindlichkeit	pC/bar	≈-19
Beschleunigungsempfindlichkeit		
axial	bar/g	<0,0005
radial	bar/g	<0,0005
Thermoschockfehler (bei 1 500 1/min, $p_{mi} = 9$ bar)		
Δp (Kurzzeitdrift)	bar	$\leq \pm 0,7$
Δp_{mi}	%	$\leq \pm 3$
Δp_{max}	%	$\leq \pm 1,5$

Montage im Glühkerzenadapter

Der Sensor Typ 6056A ... wird typischerweise in Glühkerzenadaptern eingesetzt (Bild 3). Kistler bietet hierfür die motorspezifisch optimalen Adapter vom Typ 6542Q... an (siehe auch Datenblatt 6542Q_000-570). Diese verfügen über eine vorschriftsmässig ausgeführte Bohrung (Bild 1) zur Aufnahme des Sensors und sind bezüglich Signalqualität und Lebensdauer optimiert. Von der Verwendung eines selbst gefertigten Glühkerzenadapters wird grundsätzlich abgeraten. Auf Anfrage fertigt Kistler motorspezifische Adapter für Ihre Anwendung.

Einbau

Bei der Montage des Sensors im Glühkerzenadapter ist das Anzugsmoment von 1,5 N·m unbedingt einzuhalten. Der Sensor mit angeschlossenem Kabel sollte daher mit dem Steckschlüssel Typ 1300A14 und dem Drehmomentschlüssel Typ 1300A17 eingebaut werden.

Für Sensoren mit PiezoSmart muss ein geschlitzter Montageschlüssel verwendet werden. Die Einbaubohrung muss entweder genau $\varnothing 5,7$ mm haben (mit Stufenbohrer) oder größer als $\varnothing 7,5$ mm sein.

Für $\varnothing 5,7$ mm wird der Montageschlüssel Typ 1300B14 verwendet. Für $\varnothing \geq 7,5$ mm wird der Montageschlüssel Typ 1300B14Q01 verwendet.

Das Anzugsmoment für den Glühkerzenadapter im Zylinderkopf ist dem spezifischen Datenblatt zu entnehmen.

Direkteinbau

Der Sensor Typ 6056A... kann direkt im Zylinderkopf eingebaut werden (Bild 2). Bei der Bohrung müssen die Bohrungsspezifikationen gemäß Bild 1 ausgeführt werden.

Die Kistler-Werkzeuge:

Stufenbohrer	Typ 1300A16
Gewindebohrer	Typ 1357A
Reibwerkzeug	Typ 1300A99

ermöglichen Ihnen die geforderten Toleranzen einzuhalten. Die Bohrung muss in einer Aufspannung hergestellt werden. Vor Montage der Sensoren muss besonders die Dichtfläche in der Bohrung kontrolliert werden, die Verwendung des Reibwerkzeuges Typ 1300A99 ist zwingend. Weitere Hinweise zur Herstellung der Bohrung und Montage finden Sie in der Bedienungsanleitung. Hinweise, z.B. zur bevorzugten Lage der Indizierbohrung im Brennraum, bekommen Sie von Ihrer Kistler-Vertretung.

Hülseneinbau

Erlauben es die Platzverhältnisse oder muss der Sensor durch den Wassermantel des Zylinderkopfes installiert werden, empfiehlt sich die Verwendung einer Montagehülse. Montagehülsen werden kundenspezifisch hergestellt. Ein weiterer Vorteil von Montagehülsen ist, dass die eigentliche Sensorbohrung in der Hülse sehr präzise hergestellt werden kann. Auf Anfrage fertigt Kistler Montagehülsen vom Typ 6561AQ... für Ihre spezielle Einbausituation.

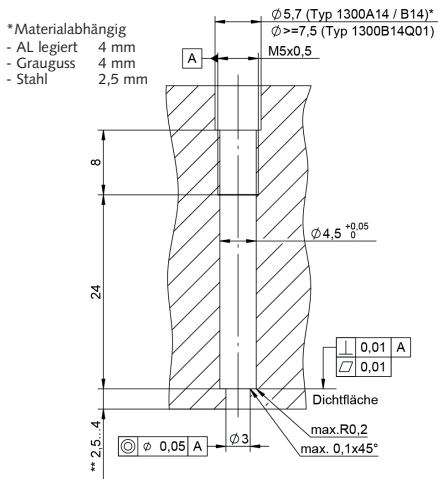


Bild 1: Einbaubohrung

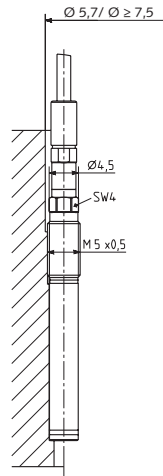


Bild 2: Direkteinbau

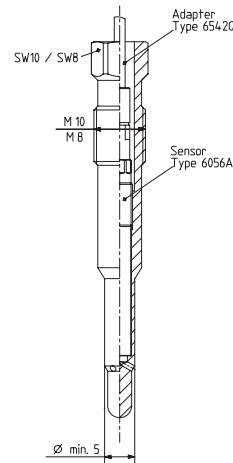


Bild 3: Einbau im Glühkerzenadapter

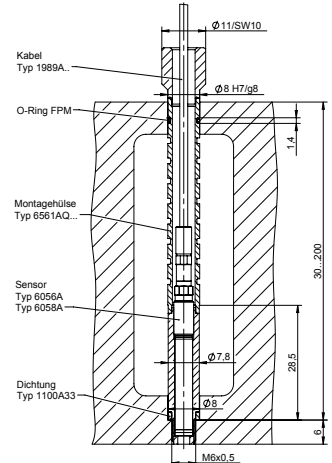


Bild 4: Einbau in der Montagehülse

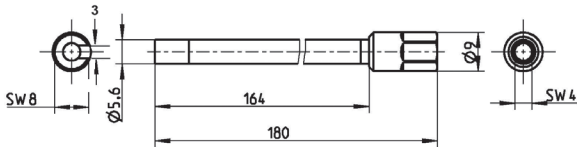


Bild 5: Montageschlüssel Typ 1300A14

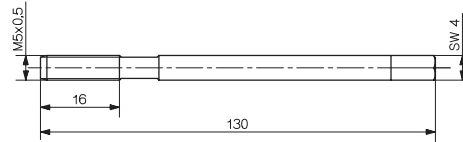


Bild 6: Spezial-Gewindeschneider Typ 1357A

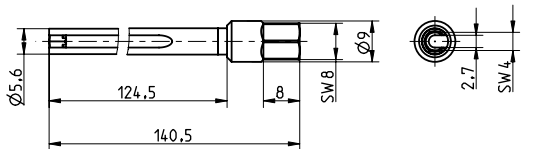


Bild 7: Montageschlüssel ø5,6 mm, geschlitzt, Typ 1300B14

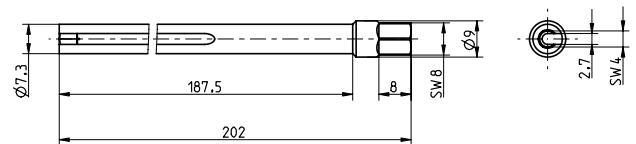


Bild 8: Montageschlüssel ø7,3 mm, geschlitzt, Typ 1300B14Q01

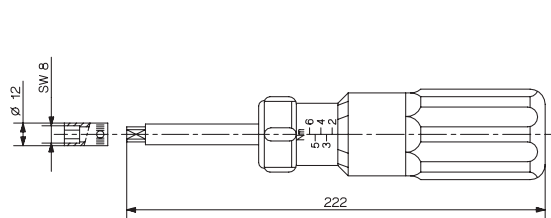


Bild 9: Drehmomentschlüssel Typ 1300A17

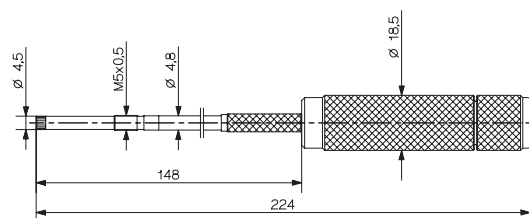


Bild 10: Reibwerkzeug Typ 1300A99

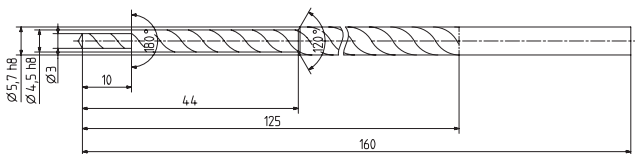


Bild 11: Stufenbohrer Typ 1300A16

6056A_000-529d-06.19

Lieferumfang

- Drucksensor
- Anschlusskabel laut Bestellschlüssel
- Kalibrierzertifikat
- Kupplung M3x0,35 neg. – BNC pos.
(nicht bei PiezoSmart)

Zubehör (optional)

- Adapter Triax – BNC pos.
- PiezoSmart Verlängerungskabel
 - L = 1 m
 - L = 2 m
 - L = 10 m
- Anschlusskabel PFA Stahlgeflecht
 - L = 1 m
 - L = 2 m
 - L = 3 m
 - inkl. PiezoSmart, L = 1 m*
 - inkl. PiezoSmart, L = 2 m*
 - inkl. PiezoSmart, L = 3 m*
- Anschlusskabel FPM öldicht
 - L = 1 m
 - L = 2 m
 - L = 3 m
 - inkl. PiezoSmart, L = 1 m*
 - inkl. PiezoSmart, L = 2 m*
 - inkl. PiezoSmart, L = 3 m*
- Montageschlüssel Standard
Ø5,6 mm, nicht geschlitzt (L = 180 mm)
- Montageschlüssel für PiezoSmart
Ø5,6 mm, (L = 140,5 mm)
Ø7,3 mm, (L = 202 mm)
Ø7,3 mm, (L = 242 mm)
- Drehmomentschlüssel 1 ... 6 N·m
- Stufenbohrer
- Gewindeschneider M5x0,5
- Reibwerkzeug
- Montagehülse inkl. O-Ring¹⁾
- O-Ring zu Montagehülse
- Adapter für Druckgenerator
Typ 6904
- Temperaturdummy
- Blindsensor
- Ausziehwerkzeug für Blindsensor
Typ 6405
- Flammschutz
- Membranschutz

Typ/Art. Nr.

1706

Typ/Art. Nr.

1704A4
1987B1
1987B2
1987B10
1989A311
1989A321
1989A331
1985A8S311
1985A8S321
1985A8S331

1989A711
1989A721
1989A731
1985A8S711
1985A8S721
1985A8S731

1300A14
1300B14
1300B14Q01
1300B14Q03
1300A17
1300A16
1357A
1300A99
6561AQ...
65007541
6591
6056AT
6405
1349
6539A1Q01
6539A2

Bestellschlüssel

Ausführung

Standard	–
Verstärkte Membrane	U20

PiezoSmart

Ohne PiezoSmart	–
Mit PiezoSmart	S

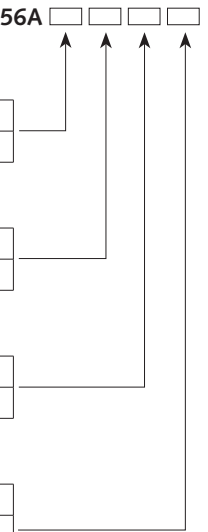
Kabelauführung

PFA mit Stahlgeflecht	3
Fluorelastomer öldicht	7

Kabellänge

1 m	1
2 m	2
3 m	3

Typ 6056A



Details zu PiezoSmart finden Sie in der PiezoSmart Broschüre.

Bestellbeispiele

- Version mit 1 m öldichtem FPM-Kabel
- Version mit PiezoSmart und
2 m öldichtem FPM-Kabel

Typ

6056A-7-1
6056AS7-2

6056A_000-529d-06.19

* mit Werkskalibrierdaten, bei Bestellung SN angeben

¹⁾ Kundenspezifisch