

型式 6178AE

型内圧センサ

高感度 先端径：φ 2.5mm

クォーツ圧力センサ 6178AE は、プラスチック射出成形の型内圧を最高 200 bar まで測定します。先端にダイヤモンドフラムがないので、金型内面の形状に合わせて最大 0.5 mm まで加工できます。

概要

高感度クォーツ圧力センサ 6178AE の先端径は 2.5 mm です。

O リングの機能は、取付穴との間に生じる 10 ミクロン以下のギャップのシールとセンサの芯出しです。

センサの先端が型内の圧力を直接受けてクォーツ素子に伝達すると、圧力に正確に比例した電荷が商事ます。

この電荷は、チャージアンプ（別売）によって、電圧に変換されます。部品にはすべて耐食性の材質を使用しています。

6178AE のケーブル部は、シングルワイヤーで断面が小さく、柔軟性があります。

取付は取付プレート 6.520.328 を使用しコネクタ部が緩まないようにしっかりと固定する必要があります。

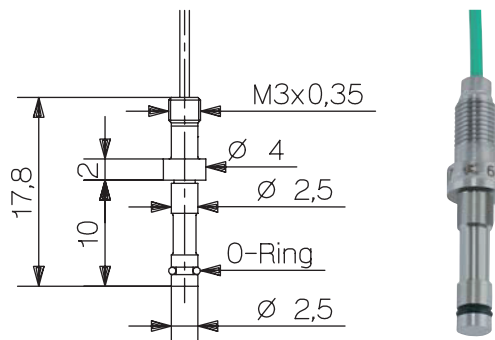
図 4 以外の取付方法では使用できません。

注意

このセンサは、水や油などの液体およびガスの圧力測定には使用できません。

アプリケーション

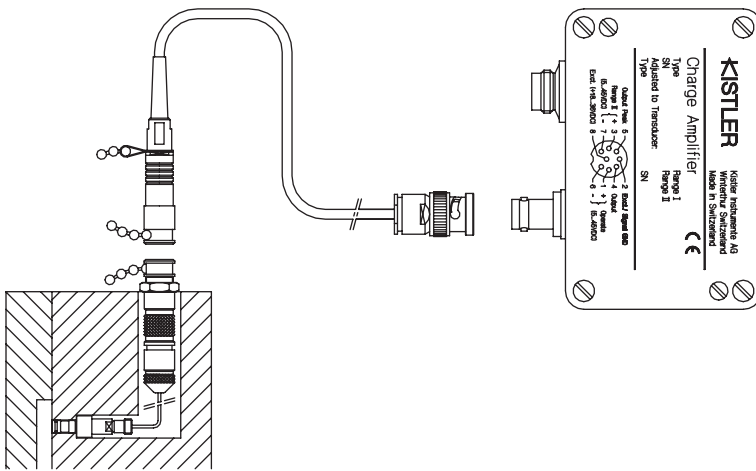
ダイヤモンドフラムを持たない堅牢な構造で、プラスチック射出成形の 200 bar までの型内圧を測定します。熱可塑性樹脂、エラストマ、熱硬化性樹脂、SMC の射出成形の監視に最適です。



技術データ

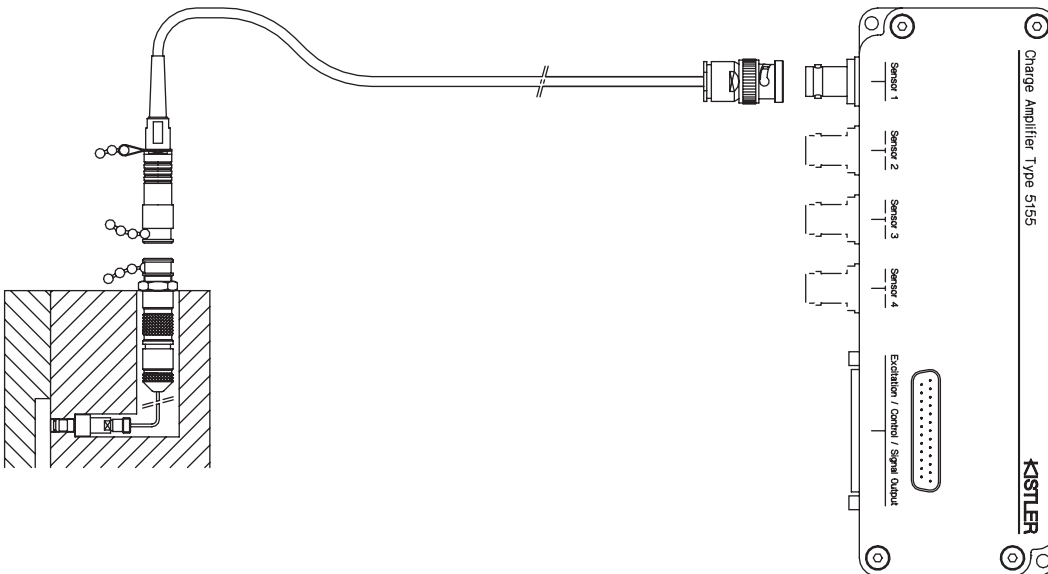
測定範囲	bar	0 ~ 200
過負荷	bar	300
感度	pC/bar	12
直線性（全範囲）	% FSO	±1
固有振動数	kHz	>100
使用温度範囲		±0.01
金型（センサ、ケーブル）	°C	200
熔融樹脂（センサ先端部）	°C	<450
コネクタ	°C	0 ~ 200
感度の温度係数	%/°C	
絶縁抵抗		
at 20 °C	TΩ	>100
at 300 °C	TΩ	>0.01

測定システム センサ 6178AE およびチャージアンプ構成図



ケーブル 1661A2/5/10 (BNC コネクタ) 5039Axx2	ケーブル 1662A2/5/10 (TNC コネクタ) 5039Axx1
---	---

図 1 : センサ 6178AE およびチャージアンプ 5039A... (1 チャンネル)



ケーブル 1661A2/5/10 (BNC コネクタ) 5155Axx2x	ケーブル 1661A2/5/10 (TNC コネクタ) 5155Axx1x
5155Axx4x	5155Axx3x
5155Axx8x	5155Axx7x
5155AxxBx	5155AxxAx
5155AxxDx	5155AxxCx

図 2 : センサ 6178AE およびチャージアンプ 5155A... (1、2、4チャンネル)

6178AE_000-514j-07.05

取付例

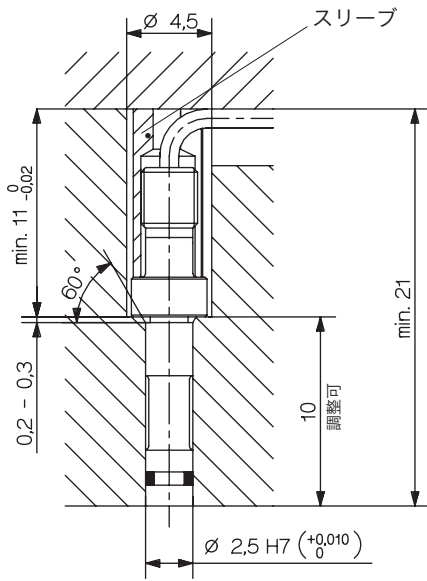


図3：スリーブ 6464 による取付

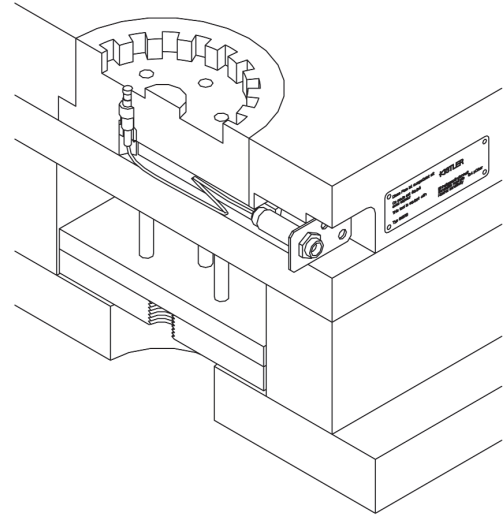


図4：金型に取り付けたセンサ、接続ケーブル
コネクタ取付プレート 3.520.328 (標準付属品)
識別ラベル 3.520.842 (標準付属品)

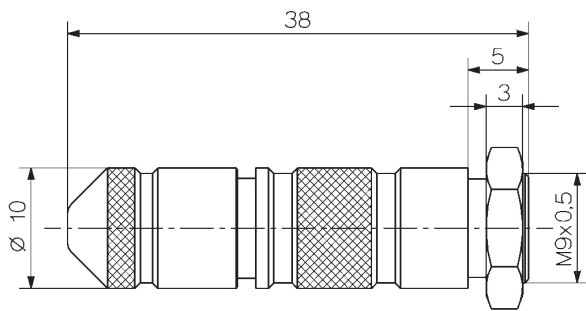


図5：コネクタ 1389

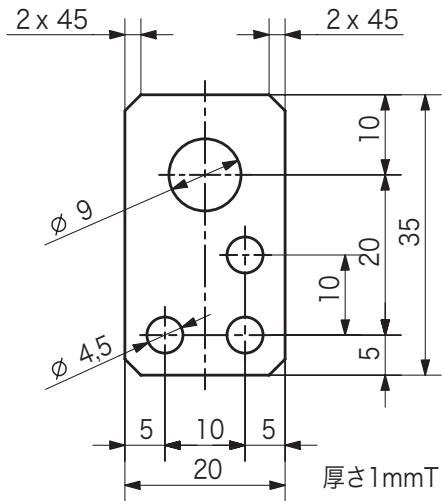


図6：取付プレート 3.520.328

6178AE_000-514j-07.05

取付

6187AE は、スリーブ 6464 または取付ナット 6458（別売）を使用し、金型の取付穴にしっかりと固定します。

センサ先端はキャビティ面の一部となりますので、成形品にマークが残るのを防ぐには、金型に取り付けた後に仕上げ加工します。削りシロは最大 0.5 mm です。

シングルワイヤのケーブルは、先端をシャープに直角に切り、被覆部分をつけたままコネクタにはめ込みます。

シングルワイヤケーブルとコネクタ部は金型内に完全に収め、コネクタ部は取付プレート（3.520.328）を使用し、しっかりと固定します。

金型に取り付けたセンサの型式シリアルナンバーや感度を表示した識別プレート（3.520.842）は、センサ取付プレートの近くに取り付けてください。

標準付属品

• スリーブ（長さ 50 mm）	6464
• 取付プレート	3.520.328
• コネクタ	1839
• 保護キャップ	7.621.115
• 検査治具	3.050.241
• 識別ラベル	3.520.434
• O- リング	1100A55

アクセサリ

• ダミーセンサ	6558
• 着脱工具	1358
• 取付ナット	6458