

## PiezoStar加速度计

### 8765A250M5型加速度计

#### 微型电压模式三轴加速度计

8765A250M5型为微型、6.4克中心孔安装三轴加速度计，测量范围为 $\pm 250g$ ，且灵敏度为 $20\text{ mV/g}$ 。能够在三条正交轴线上测量冲击和振动。

- 质量轻
- 配有PiezoStar传感器敏感元件
- 能够在高温下运行
- 气密性、微型设计
- 新型微型4针接头
- 灵敏度随温度变化极小
- 底座应变灵敏度低
- 低阻抗电压输出
- 符合CE标准

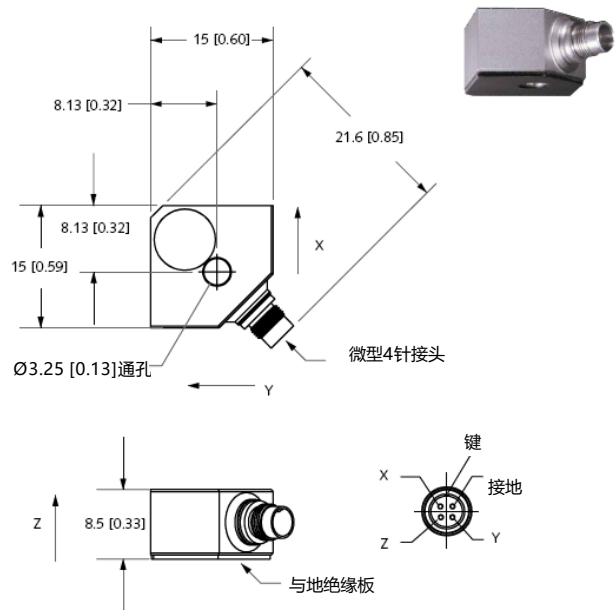
#### 描述

8765A250M5是一款专为高温应用设计的微型IEPE三轴加速度计。采用三轴设计，因此能够在相互垂直的三条轴线-即X、Y和Z上，同时测量冲击和振动。

奇石乐采用PiezoStar敏感元件设计，使装置具备宽工作频率范围，且对热瞬变灵敏度极低。加速度计采用焊接、气密与地绝缘外壳和4针陶瓷绝缘接头，因此能够在 $-55\sim 165^{\circ}\text{C}$ 【 $-65\sim 330^{\circ}\text{F}$ 】温度下运行，并进行可靠测量；当工作温度更高时，可确保装置长期稳定。8765A250M5加速度计还采用了奇石乐PiezoStar晶体和高增益集成混合微电子技术，因此在工作温度范围内，与石英和陶瓷元件设计相比，其灵敏度变化极小。

#### 应用

8765A250M5型加速度计重量极小，因此，当测试结构质量负载为主要考虑因素时，极具吸引力。应用包括：汽车发动机罩下和车下测试，及航空应用的子系统振动测试。加速度计与地绝缘，并选配奇石乐屏蔽线缆，能够为预期应用提供较高的实测信号完整性。此外，采用中心孔安装，使线缆能够 $360^{\circ}$ 灵活定位，方便在各种位置上进行安装。8765A250M5型加速度计还能够在较宽频率范围内提供高灵敏度，因此适合进行各种振动测量。



#### 安装

为了实现可靠且准确的测量，需确保安装表面清洁和平整。可利用蜡、粘合剂或安装螺栓，将传感器固定到结构上。安装表面的详细准备信息，请参考8765A型加速度计操作说明手册。

8765A\_000-472c-10.17

## 技术参数

规格	单位	8765A250M5 型
加速度测量范围	g	±250
加速度限值	gpk	±500
阈值 (噪声40 $\mu$ Vrms)	grms	0,002
灵敏度, $\pm 10\%$	mV/g	20
安装谐振频率	kHz	> 50
频响范围, $\pm 5\%$	Hz	1 ~ 9 000
幅值线性度	%FSO	±1
时间常数	s	1
横向灵敏度 (最大3)	%	1,5

## 环境

底座应变灵敏度@ 250 $\mu\epsilon$	g/ $\mu\epsilon$	0,015
耐冲击限值 (0.2 ms脉冲)	gpk	5 000
灵敏度温度系数	%/ $^{\circ}$ C 【%/ $^{\circ}$ F】	-0,004 【-0.002】
工作温度范围	$^{\circ}$ C 【 $^{\circ}$ F】	-55 ~ 165 【-65 ~ 330】

## 输出

偏置电压	VDC	11
阻抗	$\Omega$	$\leq 100$
满量程电压	V	$\pm 5$

## 电源

电压	VDC	18 ~ 30
恒电流	mA	2 ~ 20

## 结构

传感器元件	类型	PiezoStar
外壳/底座	材料	钛
外壳/接头防护等级 (EN 60529)		IP68
接头	类型	微型4针公接头
与地绝缘		是
质量	克	6,4
安装	类型	帽螺栓

1 g = 9,80665 m/s<sup>2</sup>, 1 inch = 25,4 mm, 1 gram = 0,03527 oz, 1 lbf-in = 0.113 Nm

## 包含附件

	型号
• 安装蜡	8432
• #4-40x1/2"绝缘安装螺栓	8446AE2
• 2,5x12毫米绝缘安装螺栓	8446AM3

## 选配附件

	型号
• 含氟聚合物护套线缆, M4.5、4 针 (母头) 转 <sup>1</sup> / <sub>4</sub> -28, 4针 (公头); (1784AK02 长度= 0.5。对于其它特殊长度, 使用1784AK02sp)	1784AK02
• 含氟聚合物护套输出线缆, M4.5 4 针 (母头) 转3x BNC (公头); (xx=长度: 1米、3米、5米和10米)	1784BxxK03
• 含氟聚合物护套输出线缆, <sup>1</sup> / <sub>4</sub> -28, 4针 (母头) 转3x BNC (公头); (xx=长度: 3米、5米和10米。对于其它特殊长度, 使用1756CK04sp)	1756CxxK04
• 粘性安装底座, 4-40螺纹	8462K01
• 粘性安装底座, M2,5螺纹	8461K02

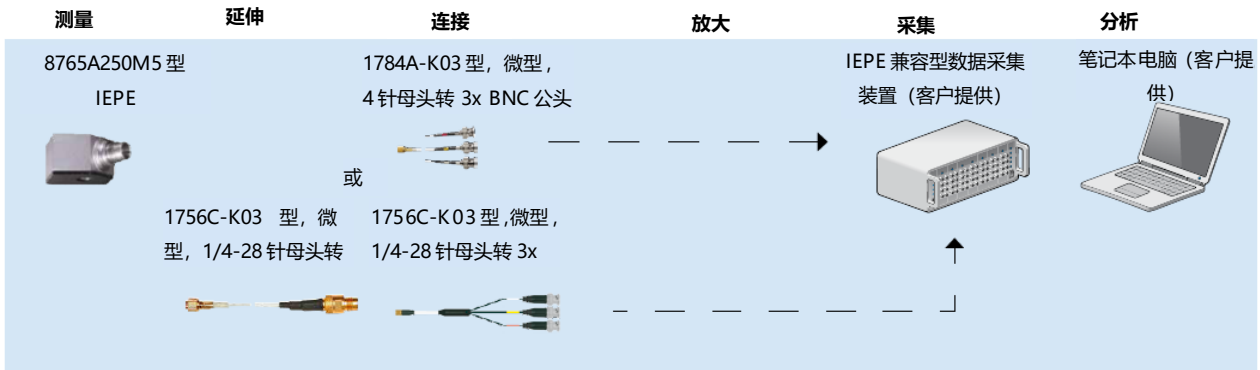
## 订货须知

测量范围	8765A 型	<input type="checkbox"/>
$\pm 250g$ , 高温型	250M5	<input type="checkbox"/>

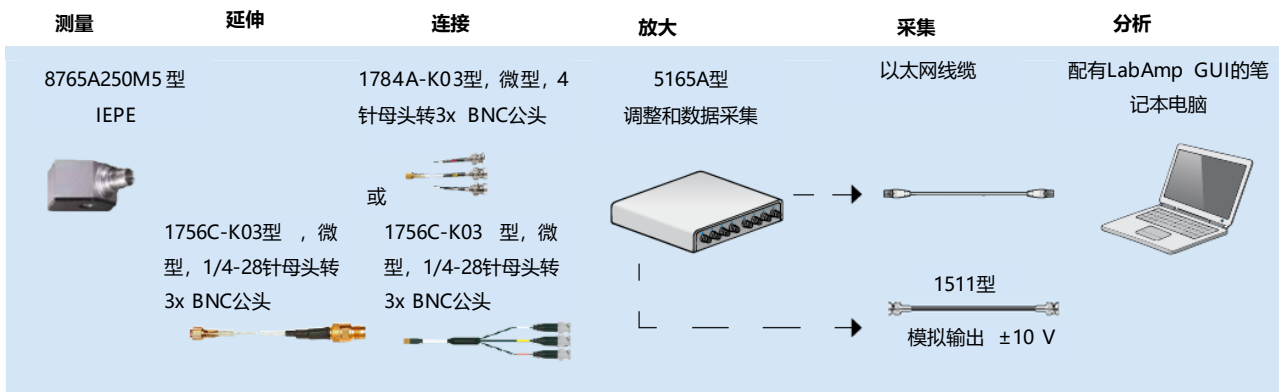
8765A\_000-472c-10.17

测量链

IEPE传感器和客户IEPE兼容型数据采集装置 (DAQ)



IEPE传感器和奇石乐LabAmp



8765A\_000-472c-10.17