

# 石英

## 9712型测力传感器

### 低阻抗测力传感器

9712B系列测力传感器应用范围广，可用于测量动态事件。

可提供5 lbf - 5000 lbf范围内的五种量程，并且采用常规测力传感器外壳，所有型号均可测量压力和拉力。

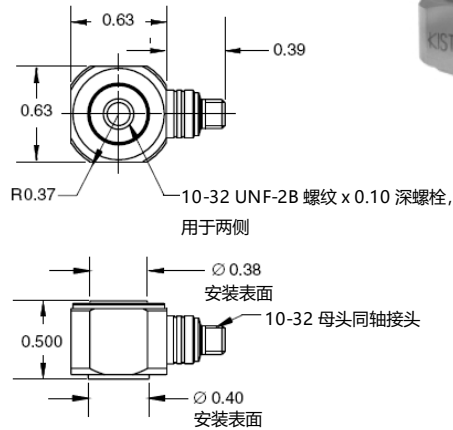
- 低阻抗，电压模式
- 采用坚固的石英传感器和不锈钢外壳
- 压力和拉力测量范围宽
- 采用标准低成本线缆
- 密封的
- 符合CE标准

### 描述

9712B系列石英压电式测力传感器具有多种压力和拉力测量范围。可以在上述范围内的任何量程上测量微小力的变化。测力传感器具有高灵敏度和高刚度，能够承受20%-400%的压力过载。测力传感器具有较高的力值范围，因此在恒温环境中应用时，具备静态校准和准静态响应能力。低剖面测力传感器内置阻抗转换器，因此能够在有灰尘、污渍或潮湿等受污染环境中使用，而不会对信号传输产生不利影响。可采用任意长度的标准低成本线缆，且不会产生信号干扰。

### 技术参数

类型	单位	9712B5 型	9712B50 型	9712B250 型	9712B500 型	9712B5000 型
压力测量范围	lbf	5	50	250	500	5000
拉力测量范围	lbf	5	50	250	500	500
阈值	lbf	0.0001	0.001	0.005	0.01	0.1
灵敏度	mV/lbf	800	100	20	10	1
线性度	%FSO	1	1	1	1	1
上升时间 10~90%	Ms	<6	<6	<6	<6	<6
时间常数	s	60	540	820	1800	1800
刚度	lbf/μin	>5	>5	>5	>5	>5
共振频率	kHz	70	70	70	70	70



内置Piezotron®微电子信号调理电路，将因传感器受到力的作用而在石英元件中产生的电荷，转换为低阻抗模式可使用的高级别的电压输出信号。可利用任何奇石乐5100系列耦合器、或任何行业标准电压模式IEPE（集成电子压电）电源/耦合器，向9712系列测力传感器供电。

### 应用

此测力传感器非常适用于要求高灵敏度、高刚性和快速响应的力应用场合。还可与激振器一起，用于模态分析、机床测量及各种汽车、航空航天和机器人测试。

000-417c-04.03 (K6.9712)

## 技术参数 (续)

类型	单位	9712B5	9712B50	9712B250	9712B500	9712B5000
耐冲击限值 (1ms 脉冲宽度) 最大值	g	<10000	<10000	<10000	<10000	<10000
灵敏度温度系数	%/°F	-0.009	-0.009	-0.009	-0.009	-0.009
工作温度范围	°F	-60~250	-60~250	-60~250	-60~250	-60~250
存储温度范围	°F	-95~300	-95~300	-95~300	-95~300	-95~300
输出:						
满量程电压	V	5	5	5	5	5
阻抗	Ω	<100	<100	<100	<100	<100
电源:						
恒电流	mA	4	4	4	4	4
最大纹波电流	mVrms	25	25	25	25	25
电压	VDC	20~32	20~32	20~32	20~32	20~32
最小阻抗	kΩ	100	100	100	100	100
结构:						
传感器元件	类型	石英	石英	石英	石英	石英
外壳/底座	材料	17-4 PH	17-4 PH	17-4 PH	17-4 PH	17-4 PH
外壳/接头密封	类型	气密	气密	气密	气密	气密
接头	类型	10-32 母头	10-32 母头	10-32 母头	10-32 母头	10-32 母头
重量	克	19	19	19	19	19
安装扭矩	lbf-in	18	18	18	18	18

1 g = 9.80665 m/s<sup>2</sup>, 1 inch = 25.4 mm, 1 gram = 0.03527 oz, 1 lbf-in = 0.1129 Nm

## 安装

为了实现可靠且准确的测量，需确保安装表面清洁和平整。利用两个自带10-32安装螺柱，将测力传感器固定到测试结构上。当两板材之间装有多个装置时，与测力传感器接触的安装表面必须平整且平行，防止在各测力传感器内产生应力。安装表面的详细准备信息，请参考9712B型测力传感器操作说明手册。

## 相关产品

- 9212 低力值、电荷模式高灵敏度测力传感器
- 9222 9712B系列 (高力值) 电荷模式测力传感器

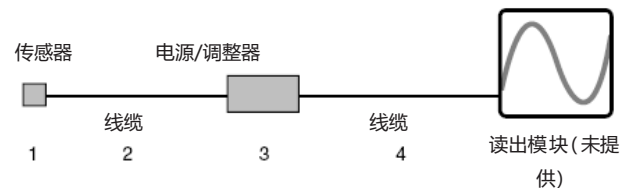
## 包括附件

- 8402 (2) 10-32 安装螺柱

## 选配附件

- 900A1 冲击板

## 订货须知



sp = 具体说明线缆长度，单位米

X = 5、50、250、500或5000 lbf

- 1 - 9712B(X) 测力传感器，50 pC/lbf或
- 2 - 1761Bsp 线缆，10-32公头至BNC公头
- 3 - 5100 串联耦合器或  
5010B 双模电荷放大器
- 4 - 1511sp 输出线缆，BNC公头至BNC公头