

型式 5039A...

ミニチュアチャージアンプ

ミニチュアチャージアンプ 5039A シリーズは、圧電式センサーで発生した電荷を、比例した電圧に変換します。保護クラス IP65 適合の頑丈な金属ハウジングに密封されていますので、生産現場での使用にも適しています。

リモートコントロールにより 2 つの測定範囲が選択できます。また、瞬時値のほかにピーク値出力が可能です。

- ・測定範囲をリモートコントロールにより切り替え可能
- ・瞬時値およびピーク値出力
- ・入力側と出力側グラウンド間の電位差を $\pm 4V$ の範囲で吸収



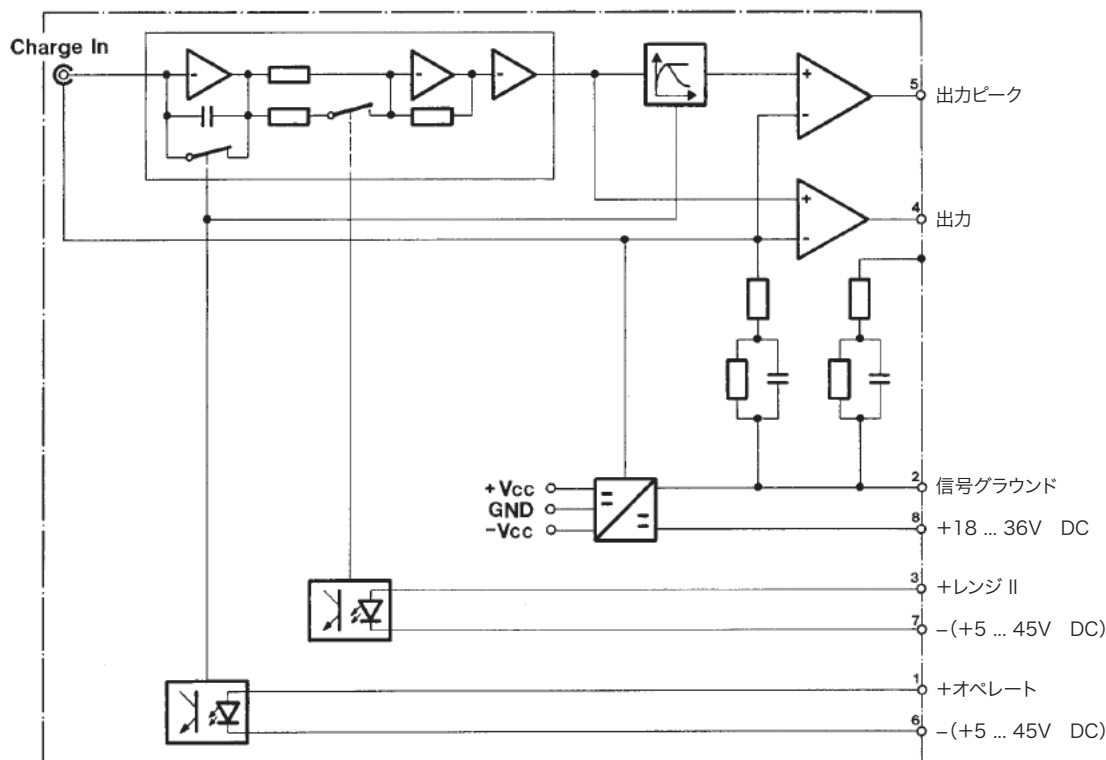
技術データ

チャージアンプ			
測定範囲レンジ I	5039A1xx	pC	$\pm 50,000$
	5039A2xx	pC	$\pm 20,000$
	5039A3xx	pC	($\pm 5,000 \sim \pm 50,000$ 、指定による)
測定範囲レンジ II (レンジ I に対する比率)	5039Ax1x	-	1 / 10
	5039Ax2x	-	1 / 4
	5039Ax3x	-	1 / 2
ドリフト		pC / s	$< \pm 0.05$
リセット / オペレート時の信号変化		pC	$\leq \pm 1$ *)
		mV	$\leq \pm 1$ *)
入力オフセット電圧の温度係数		$\mu V / K$	4
入出力グラウンド間の許容電位差		V	± 4
入出力グラウンド間の干渉信号除去 (0 ~ 500Hz)		dB	> 50
許容入力信号			
電圧		V	± 10
電荷		pC	150,000
*) 両者のうち大きい値を適用			

5039A_000-303j-11.01

瞬時値出力		
精度	%	±1
ゼロオフセット (リセット時)	mV	< ±10
出力電圧	V	±10
出力電圧限界	V	> 11
出力電流 (最大)	mA	±5
出力インピーダンス	Ω	10
周波数帯域		
-5%	kHz	0 ~ 6 以上
-3dB	kHz	0 ~ 17
干渉信号 (入力キャパシタンスが小さい場合) (0.1Hz ... 1MHz)	mVpp	< 10
ピークメモリ出力		
精度	%	±1.5
ゼロオフセット (リセット時)	mV	< ±30
出力電圧	V	0 ~ 10
出力電圧限界	V	> 11
出力電流 (最大)	mA	5
出力インピーダンス	Ω	10
立上り時間 (出力信号 0 ... 99%)	ms	0.25
ドリフト、25°Cにて	mV / s	typ. 0.25
ピークメモリは、チャージアンプのリセットと同時にリセットされます。		
リセット/オペレート切替とレンジ選択のための制御入力		
チャージアンプ内部のオプトカプラによってアイソレーション		
制御電圧	VDC	5 ~ 45
消費電流	mA	1 ~ 5
アンプ回路に対するテスト電圧	V	500
リセット/オペレート切替とレンジ選択のための制御入力		
チャージアンプ内部のオプトカプラによってアイソレーション		
制御電圧	VDC	5 ~ 45
消費電流	mA	1 ~ 5
アンプ回路に対するテスト電圧	V	500
電源		
供給電圧	VDC	18 ~ 36
短時間 (1 秒以下) 許容電圧	VDC	±55
消費電流 (負荷なし)	mA	< 30
一般仕様		
温度範囲		
使用	°C	0 ~ + 60
保管	°C	-40 ~ + 80
ハウジング材質		アルミダイカスト
(R / C 回路を通じてセンサ/電源グラウンドと接続)		
保護クラス (ケーブル接続後。入力は TNC コネクタ)		IP65 (DIN40 050)
耐振動性	gp	10
(テスト条件: 2 分間で 20 ... 2000 ... 20Hz 掃引、連続 8 回繰返し)		
耐衝撃性 (1ms 間、最大)	g	200
電源・制御入力・信号出力用コネクタ		DIN 45 326 8 極丸形
センサ用コネクタ		
5039Axx1		TNCneg.
5039Axx2		BNCneg.
標準取付姿勢		コネクタを下向きとした縦型取付
重量	g	約 250

5039A_000-303j-11.01



概要

このミニチュアチャージアンプは、非常に高い入力インピーダンスのハイブリッド負帰還アンプを内蔵しています。

差動入力方式のため、センサ側と出力側グラウンドの間の電位差が±4V までならば、その影響はキャンセルされます。さらに出力側グラウンドとハウジングもノイズ防止のため R / C 回路を介して接続されています。

瞬時値とピーク値は、同時に別々に出力することができます。ピーク値のリセットは、チャージアンプのリセットと同時に行われます。

制御入力の「オペレート」と「レンジ監」は、オプトカプラによってアイソレートされています。

電源は 18 ~ 36VDC、消費電流は約 30mA です。

アプリケーション

5039A シリーズは頑丈で耐衝撃性があり、各種の圧電型センサと組合わせた現場での使用に最適です。

出力信号は、装置の制御にも利用できます。

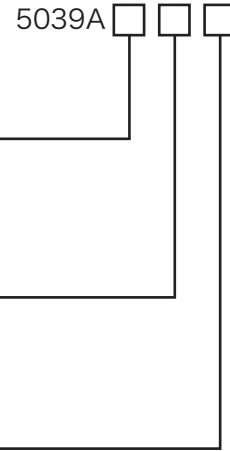
安定化電源が不要なため、工作機械や車両への搭載も容易です。

5039A_000-303j-1.01

発注仕様

ミニチュアチャージアンプ

レンジ I 50,000pC 20,000pC 指定による	1 2 3
レンジ II の設定 (レンジ I に対して) 1/10 1/4 1/2	1 2 3
入力端子 TNC neg.(IP-65) BNC neg.	1 2



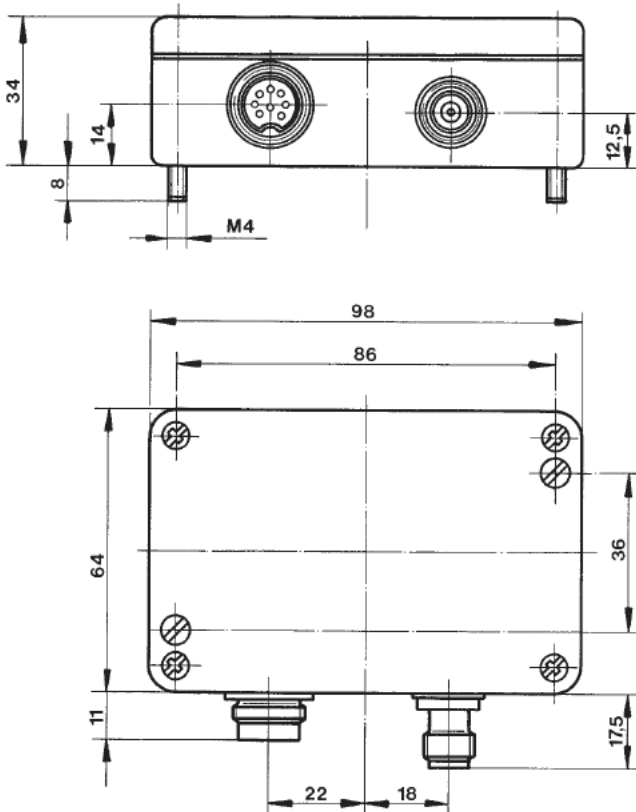
発送形態

・コネクタ、8ピン DIN45326 1500A57

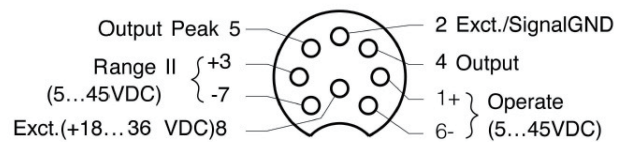
関連製品

・カプリング BNC neg. -TNC pos. 1709
・電源・制御入力・信号出力用ケーブル (5m)
JZ10060ASP5

寸法



コネクタ内ピン配置



5039A_000-303j-11.01

※本データシート全部または一部を、無断で複写・複製することは法律で禁止されています。

2020年9月改定

※ここに記載されている情報は知識の現状に基づいています。キスラーは技術的変更を行う権利を有します。

製品の使用によって生じる結果的な損傷に対する法的責任は除外されます。

Page 4/4