

チャージメータ

圧電式センサ用汎用チャージメータ

型式 5015A...

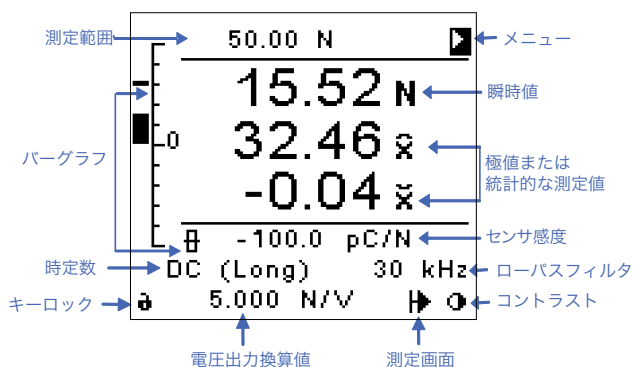
5015Aは単なるチャージアンプではなく、グラフィック液晶ディスプレイを持つチャージメータです。19インチラックタイプは工業用途での測定にも好適です。瞬時値、ピーク値、平均値、差分値等を表示できます。極めて簡単な操作で卓越した性能を発揮します。



特長

- ・ 1チャンネル・チャージアンプ
- ・ Piezotron®入力(オプション)
- ・ 測定ジャンプを自動補正
- ・ 液晶ディスプレイ(128×128ピクセル)
- ・ メニュー方式の操作
- ・ 値表示機能
- ・ ハイパスフィルタとローパスフィルタの自由な設定
- ・ 5011Bとの互換性
- ・ PCソフトウェアとLabVIEW™用VIドライバ付属

操作画面



技術データ

電荷入力

コネクタ形式		BNC (メス)
測定範囲 FS	pC	±2 ~ 2,200,000
測定誤差		
範囲 FS <10 pC	%	<±3
範囲 FS <100 pC	%	<±1
範囲 FS ≥100 pC	%	<±0.5
ドリフト 測定モードDC (Long)時		
25 °C, 最大相対湿度60%	pC/s	<±0.03
(結露のないこと)		
25 °C, 最大相対湿度70%	pC/s	<±0.05
(結露のないこと)		
50 °C, 最大相対湿度50%	pC/s	<±0.3
(結露のないこと)		
入力と出力グラウンド間の許容最大コモンモード電圧	V	<±30
過負荷	%FS	≒±105

電圧入力 (Piezotron®)

コネクタ形式		BNC (メス)
測定範囲 FS	mV	±2 ~ 20,000
測定誤差		
範囲 FS <10 mV	%	<±3
範囲 FS <100 mV	%	<±1
範囲 FS 100 mV	%	±0.5

※データシートの記載内容は予告なく変更される場合がございます。 購入時には日本キスラー(株)までお問合せください。

ドリフト 測定モードDC電圧 (Long)時 (@ 範囲10 V FS; ゲイン = 1) 25 °C, 最大相対湿度60% (結露のないこと)	mV/s	<±0.03
50 °C, 最大相対湿度50% (結露のないこと)	mV/s	<±0.3
入力と出力グランド間の 許容最大コモンモード電圧	V	<±30
過負荷	%FS	≒±105
ピエゾトロンモード		
出力電流	mA	4 ±10 %
入力電圧振幅	V	0 ~ 20

電圧出力

コネクタ形式		BNC (メス)
出力範囲 FS	V	±10/±5/±2.5/±2
出力電流	mA	<±2
出力インピーダンス	Ω	≒10
測定ジャンプ		自動補正
ジャンプ量	mV	<±3
補正時間 (リードリレーの動作遅れ含む)	ms	<15 ¹⁾
ゼロ点誤差	mV	<±2

出力ノイズ (0.1 Hz ~ 1 MHz), 型式 5015Axxx0

測定範囲 FS, ローパスフィルタ off		
2.000 ~ 9.999 pC	mVpp	<140 ~ <40
10.00 ~ 99.99 pC	mVpp	<30 ~ <10 ¹⁾
100.0 ~ 999.9 pC	mVpp	<15 ~ <7 ¹⁾
~	mVpp	<15 ~ <7 ¹⁾
0.220 ~ 2.200 μC	mVpp	<15 ~ <7 ¹⁾
測定範囲 FS, ローパスフィルタ 30 kHz		
2.000 ~ 9.999 pC	mVpp	<60 ~ <20
10.00 ~ 99.99 pC	mVpp	<20 ~ <7 ¹⁾
~	mVpp	<10 ~ <5 ¹⁾
0.220 ~ 2.200 μC	mVpp	<10 ~ <5 ¹⁾

出力ノイズ (0.1 Hz ~ 1 MHz), 型式 5015Axxx1

測定範囲 FS, ローパスフィルタ off		
2.000 ~ 9.999 pC. mV	mVpp	<220 ~ <50
10.00 ~ 99.99 pC. mV	mVpp	<50 ~ <12 ¹⁾
100.0 ~ 999.9 pC. mV	mVpp	<20 ~ <7 ¹⁾
~	mVpp	<20 ~ <7 ¹⁾
0.220 ~ 2.200 μC	mVpp	<20 ~ <7 ¹⁾
測定範囲 FS, ローパスフィルタ 30 kHz		
2.000 ~ 9.999 pC. mV	mVpp	<180 ~ <50 ¹⁾
10.00 ~ 99.99 pC. mV	mVpp	<30 ~ <10 ¹⁾
100.0 ~ 999.9 pC. mV	mVpp	<10 ~ <5 ¹⁾
~	mVpp	<10 ~ <5 ¹⁾
0.220 ~ 2.200 μC	mVpp	<10 ~ <5 ¹⁾

¹⁾ ファームウェアバージョン V2.xx以降に適用

周波数応答

DC (ロング), ローパスフィルタ off		
帯域幅 (-3 dB)	kHz	≒0 ~ 200
群遅延	μs	≒10

ハイパスフィルタ (1次)

アナログハイパスフィルタ		
DC (ロング)		
測定範囲FS 電荷, (電圧)		
2 pC, (mV)	s	10,000
1,000 pC, (mV)	s	100,000
時定数		
ミディアム	s	10/100/1,000/22,000
ショート	s	0.1/1/10/220
誤差	%	<±20

DSP演算によるデジタルハイパスフィルタ

時定数

測定範囲FS 電荷, (電圧)		
2 pC, (mV)	s	0.01/0.1/1
100 pC, (mV)	s	0.01/0.1/1/10
1,000 pC, (mV)	s	0.01/0.1/1/10/100
誤差	%	<±20

カットオフ周波数

-3 dB	Hz	16/1.6/0.16/0.016/ 0.0016
-10 %	Hz	30/3/0.3/0.03/0.003
-5 %	Hz	50/5/0.5/0.05/0.005
-1 %	Hz	100/10/1/0.1/0.01

ローパスフィルタ

DSP演算によるデジタルローパスフィルタ

フィルタ形式		IIR, 直線位相
次数		2次 または 5次
カットオフ周波数 (-3 dB)	Hz	5, 10, 20, 30, 50, 100, 200, 300, 500
	kHz	1, 2, 3, 5, 10, 20, 22, 30, (LP off)
誤差	%	<±10

信号モニタ

サンプリングレート		
ローパスフィルタ on	ksps	400
ローパスフィルタ off	ksps	1,000
peak-to-peak値検出のための最小パルス幅		
ローパスフィルタ 5 Hz ~ 30 Hz	μs	>2,500
ローパスフィルタ 50Hz ~ 300Hz	μs	>250
ローパスフィルタ 500 Hz ~ 3 kHz	μs	>25
ローパスフィルタ 5 kHz ... 30 kHz	μs	>2.5
ローパスフィルタ off	μs	>1
平均値を求める際の最大積分時間	min	<75
ディスプレイ更新レートの際の積分時間		
瞬時値	ms	300
特性値	ms	300
バーグラフ	ms	17.5

リモートコントロール

コネクタ形式		MiniDin 丸型ソケット
ピン割当て		
内部プルアップ抵抗を伴う入力		
ピン 4 (入力)		ウィンドウ (リモート)
ピン 5 (入力)		測定 (リモート)
ピン 6		DGND
入力電圧		
ロジック非作動または入力オープン	V	3.5 ~ 30
ロジック作動	V(mA)	0 ~ 1 (0 ~ 4)
遅延時間		
ウィンドウ (リモート)	ms	<0.5
測定含む (リモート)	ms	<15

測定データのデジタル転送

5015Aでは、シリアルインタフェースを通して測定データを連続的にパソコンに送ることができます。このIEEEインタフェースではこの機能は実行できません。

サンプリングレート	ksps	0.1/0.25/0.5
-----------	------	--------------

RS-232C インタフェース

EIA規格		RS-232C
コネクタ形式		DB-9S (D-Sub)
ピン割当て		
ピン 2		RxD
ピン 3		TxD
ピン 5		SG
最大ケーブル長		
9,600 bps	m	<15
19,200 bps	m	<15
38,400 bps	m	<12
57,600 bps	m	<10
115,200 bps	m	<5
最大入力電圧	V	<±20
信号グランドと保護グランド間の最大電圧	V _{RMS}	<20
ボーレート	bps	1,200/9,600/ 19,200/38,400/ 57,600/115,200
データビット		8
ストップビット		1
パリティ		なし
SWハンドシェイク		なし

IEEE-488インタフェース (オプション)

規格		IEEE-488.1-1987
コネクタ形式		マイクロリボン series 57 (24-pole)
チャージメータ間の最大距離	m	2
最大バス長さ	m	20
チャージメータ最大台数		15
アドレス範囲		0 ~ 30
機能		Listener and Talker
インタフェース機能		SH1, AH1, L4, LE0, T6, TE0, SR1, RL2, PP0,DC1, DT1, C0, E1
マルチラインコマンド		DCL, SDC, GET, UNL, UNT, SPE, SPD
ユニラインコマンド		IFC, REN, EOI, SRQ, ATN

Windows® はMicrosoft社の登録商標です。

電源

電源プラグ (2P+E, 保護等級 1)		IEC 320C14
電圧 (切替可能)	VAC	115/230
電圧許容差	%	-22, +15
周波数	Hz	48 ~ 62
消費電力	VA	≒20
信号グラウンドと保護グラウンド間の最大電圧	V _{RMS}	<50
ヒューズ		
F1 (スローブロー)	mA	100
F2 (スローブロー)	mA	100

その他のデータ

保護等級		IP40, IEC 60529
使用温度範囲	°C	0 ~ 50
保管温度範囲	°C	-10 ~ 70
相対湿度 (結露のないこと)	%	10 ~ 80
防振性能 (20 Hz ~ 2 kHzを 2分間サイクルで8回)	G	<10
耐衝撃性 (1 ms)	G	<200
寸法		
ケース付き (wxhxd)	mm	105.3x142x253.15
ケースなし (wxhxd)	mm	71.12x128.7x230
前面パネル (DIN 41494, Part5/IEC 60297による)	HE/TE	3/14
重量	kg	≒2.3

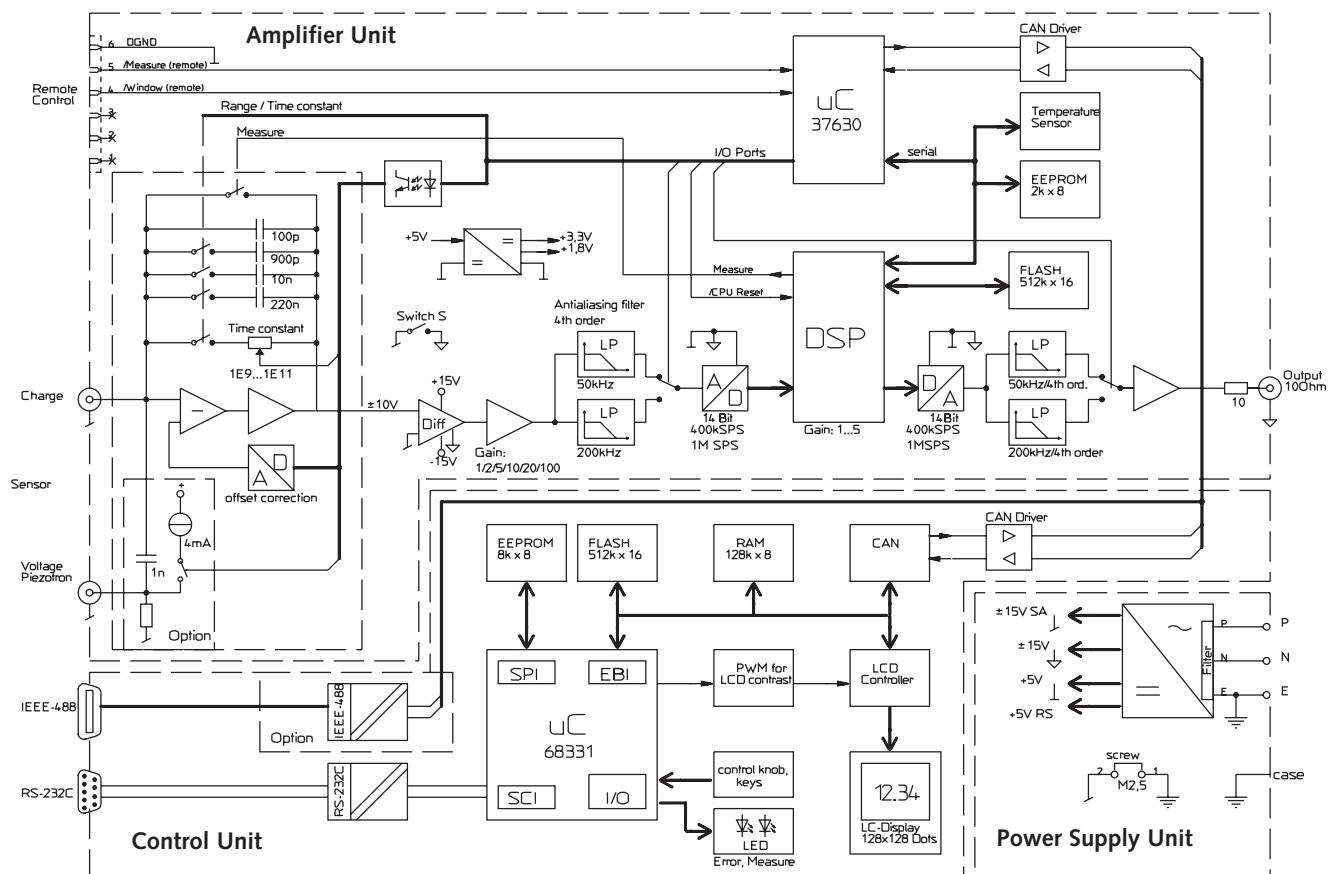


図1: 型式 5015A...のブロック図

5015A_000-297j-10.18

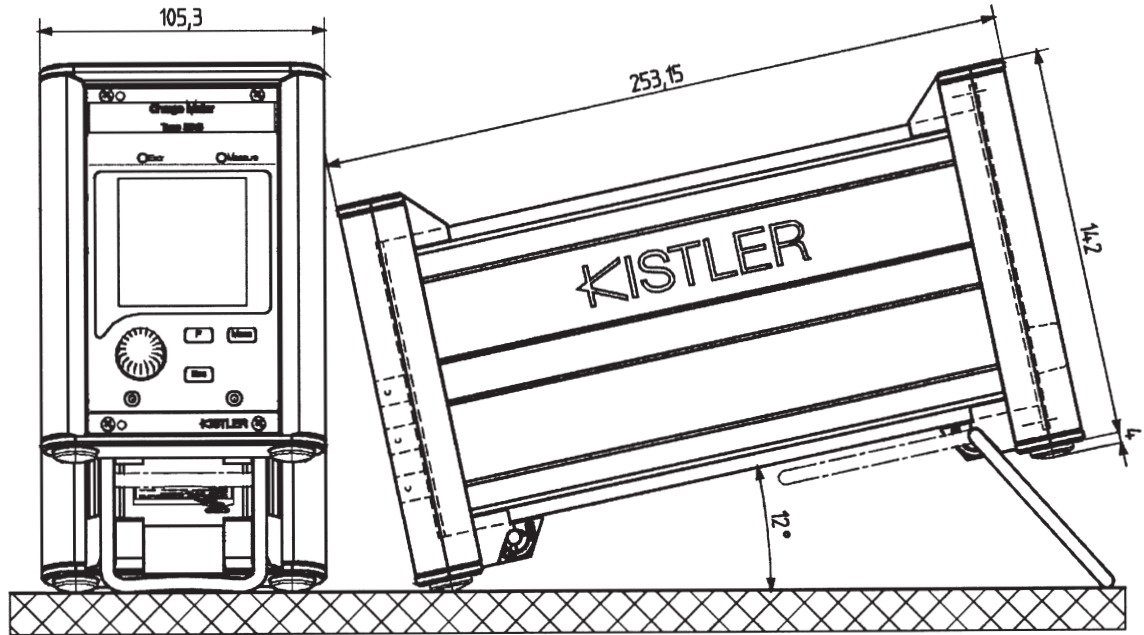


図 2: デスクトップタイプ 型式 5015A1... (積み重ね可能)

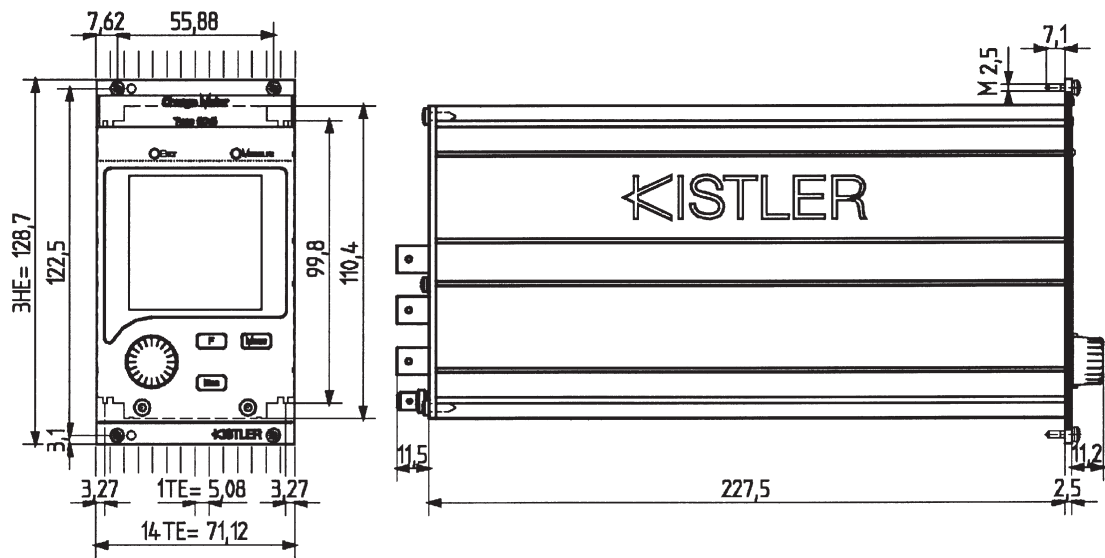


図3: 19"インチラックプラグインタイプ 型式 5015A0...

5015A_000-297j-10.18

標準付属品

- ・ 電源ケーブル
- ・ リモートコントロール用プラグ
- ・ 電源電圧表示用粘着ラベル
- ・ 校正証明書

アクセサリ

	型 式
・ RS-232Cケーブル l=5m, null-modem DB-9P/DB-9S	1200A27
・ PC-リンクケーブルRS-232C, l=3m, DB-25P/DB-9S	1465A3
・ D-Subアダプタ, DB-9P/DB-25S	1479

型式指定

チャージメータの型式は、基本タイプを示す型式5015Aおよび追加の4ケタで表します。基本タイプは1チャンネルチャージメータ(圧電式センサ用電荷入力付き)とRS-232Cインタフェースからなります。

発注仕様

サイズ/測定範囲		型式 5015A
19"ラック搭載用、幅14TE、高さ3HE	0	
デスクトップ用ケース付き	1	
インタフェースオプションなし	0	
IEEE-488インタフェース(オプション)付き	1	
工場出荷時電源設定230VAC	0	
工場出荷時電源設定115VAC	1	
電圧入力なし	0	
Piezotron®センサ用入力付き	1	

5015A_000-297j-10.18

※データシートの記載内容は予告なく変更される場合がございます。 購入時には日本キスラー(株)までお問合せください。
 ※本データシート全部または一部を、無断で複写・複製することは法律で禁止されています。
 ※ここに記載されている情報は知識の現状に基づいています。キスラーは技術的変更を行う権利を有します。製品の使用によって生じる結果的な損傷に対する法的責任は除外されます。

2020年4月作成

Page 6/6