

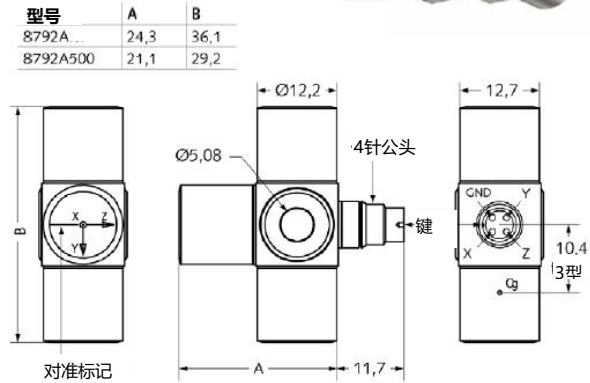
K-Shear加速度计

8792A型加速度计

通孔安装电压模式三轴加速度计

8792A型三轴加速度计可在三条相互正交的轴线上测量振动。其测量范围为±25~500g；外壳上有通孔，可利用单螺栓将其固定到测试结构上。

- 低阻抗电压模式输出
- 石英剪切式传感器元件
- 高耐热瞬变性
- 底座变形灵敏度极低
- 频率范围大
- 与地绝缘
- 薄型设计
- 符合CE标准



描述

8792A型石英剪切式三轴加速度计为坚固耐用型低阻抗电压模式传感器。测量范围为25~500g，灵敏度为10~200mV/g。采用三轴设计，因此可在三条相互正交的轴线（即X、Y和Z轴）上同时测量冲击和振动。

奇石乐采用K-Shear设计，既能够保证较宽的工作频率范围，又能确保热瞬变、底座变形和横向加速度灵敏度极低。石英传感器元件具有其它传感器材料无法比拟的长期稳定性。内置三个Piezotron微电子电路，可将各石英元件内的电荷信号转换为可用高电平电压信号，并以低阻抗输出；因此，可以使用廉价线缆。由于输出低阻抗，因此既能确保线缆长度，同时又能实现低噪声敏感性。

安装在恶劣环境中时，加速度计可采用焊接不锈钢、气密封结构；采用与地绝缘底座设计，以消除地回路。

应用

加速度计可同时测量作用加速度的三个分量，因此任何型号均可用于实验室或工业环境的一般振动测量。配有单中心安装孔，便于固定、对准X轴和Y轴。

TEDS数据存取

带有后缀“T”的加速度计是包含“智能传感器”设计的版本。查看加速度计的数据表时，需要一个与TEDS编辑器软件兼容的接口/耦合器，例如奇石乐5165A型或5000M04型。其接口提供负电流激励（反向极性），可改变PiezoSmart传感器的工作模式，使程序编辑器软件能够读取或添加存储芯片中包含的信息。

安装

为了实现可靠且准确的测量，需确保安装表面清洁和平整。可利用一个10-32x3/4"内六角螺栓，将传感器安装到结构上。安装表面的详细准备信息，请参考8792A型(87xx_002-080)加速度计说明手册。

8792A_000-260c-01.19

技术参数

规格	单位	8792A25型	8792A50型	8792A100型	8792A500型
加速度测量范围	g	±25	±50	±100	±500
加速度限值	gpk	±50	±100	±200	±1000
阈值	grms	0.002	0.004	0.006	<0.01
灵敏度 (±5%)	mV/g	200	100	50	10
安装谐振频率	kHz	54	54	54	54
频响范围, (±5 %)	Hz	1~5,000	0.5~5,000	0.5~5,000	1~5,000
幅值线性度	%FSO	±1	±1	±1	±1
时间常数	s	1	2	1.5	1
横向灵敏度 (最大)	%	1.5 (3)	1.5 (3)	1.5 (3)	1.5 (3)
长期稳定性	%	±1	±1	±1	±1

环境

底座变形灵敏度@250 $\mu\epsilon$	g/ $\mu\epsilon$	0.005	0.005	0.005	0.005
耐冲击限值 (1ms脉冲)	gpk	2,000	2,000	2,000	5,000
灵敏度温度系数	%/ $^{\circ}\text{C}$	-0.06	-0.06	-0.06	-0.06
工作温度范围	$^{\circ}\text{C}$	-55~100	-55~100	-55~100	-55~120
存储温度范围	$^{\circ}\text{C}$	-75~120	-75~120	-75~120	-75~120

输出

偏置电压	VDC	11	11	11	11
阻抗	Ω	<100	<100	<100	<100
满量程电压	V	±5	±5	±5	±5
电流	mA	2	2	2	2

电源

电压	VDC	20 ~30	20 ~30	20 ~30	20 ~30
恒电流	mA	2~20	2~20	2~20	2~20
阻抗	k Ω	100	100	100	100

结构

传感器元件		石英剪切式	石英剪切式	石英剪切式	石英剪切式
外壳/底座	材料	不锈钢	不锈钢	不锈钢	不锈钢
外壳/接头防护等级	类型	IP68	IP68	IP68	IP68
接头	类型	4针公头	4针公头	4针公头	4针公头
与地绝缘		是	是	是	是
质量	克	29	29	29	27
安装 ($\varnothing 5.1$ 孔)	类型	帽螺栓	帽螺栓	帽螺栓	帽螺栓

1 g = 9.80665 m/s², 1 in = 25.4 mm, 1 Gram = 0.03527 oz, 1 lbf-in = 0.113 N-m

8792A_000-260c-01.19

包含附件

- 内六角帽螺栓, 10-32x³/₄"长
- 内六角帽螺栓, M5x20 mm长

工艺编号

- 431-0475-003
- 431-0494-001

订货须知

8792A型

测量范围	
±25 g	25
±50 g	50
±100 g	100
±500 g	500

TEDS模板

标准版	-
默认, IEEE 1451.4 V0.9 模板0 (UTID 1)	T
IEEE 1451.4 V0.9 模板24 (UTID 116225)	T01
LMS模板117, 自由格式ID	T02
LMS模板118, 汽车格式 (域14几何结构=0)	T03
LMS模板118, 航空格式 (域14几何结构=1)	T04
P1451.4 v1.0模板25 -传输功能禁用	T05
P1451.4 v1.0模板25 -传输功能启用	T06

选配附件

- 延长线缆, 4针公头转4针母头
- 线缆, 4针母头转3x BNC公头
- 线缆, BNC公头转BNC公头

型号

- 1578A...
- 1756B...
- 1511

测量	连接	放大	输出	分析
 8792A型 低阻抗	 1761B型 10-32公头 3xBNC公头	 51型 电源 / 信号 调整器	 1511型 BNC公头 BNC公头	 未提供

图 1: 测量链

8792A_000-260c-01.19