

剪切式陶瓷加速度计

8778A500型加速度计

超微型0.4克电压模式加速度计

此型为通用加速度计，体积小、重量轻，可在各种工况下进行振动测量。有两个线缆版本，即：配有永久固定线缆的标准版和配有现场可更换双绞线缆的M14版。

- 低阻抗、电压模式
- 超低底座应变和热瞬变响应
- 频响范围大，2~9,000Hz (±5%)
- 与地绝缘
- 灵敏度高达10 mV/g
- 符合CE标准

描述

8778A 500型和8778A500M14型加速度计，频率高、体积小且重量轻，内置采用独特设计的剪切式陶瓷传感器元件。传感器元件采用剪切模式，确保良好的热瞬变、底座应变和横向运动耐受性。

内置微电子Piezotron®信号调理电路，将因加速度计承受振动而在陶瓷元件内产生的电荷，转换为低阻抗可用高电平电压信号。标准版8778A500型加速度计配有0.9米【3英尺】长自带含氟聚合物护套线缆和10-32母接头；而M14版配有现场可更换双绞线缆和接头。装置设计采用蜡或粘合剂安装，并随附专用扳手，方便测试后进行拆卸。8778A 500型加速度计电源可采用任何奇石乐51...型耦合器，或任何工业标准电压模式IEPE（集成电子压电）电源/耦合器。

应用

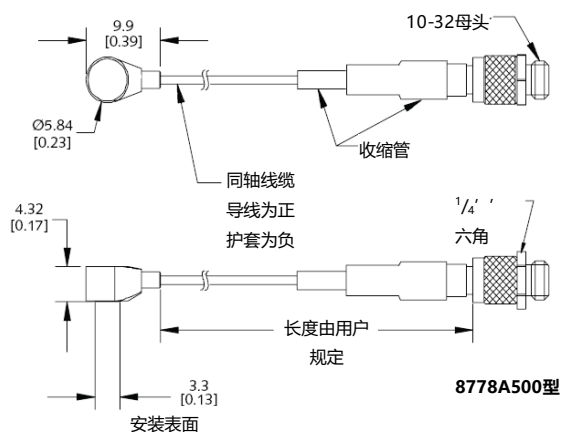
8778A 500型加速度计具有重量轻、姿态低和尺寸小等特点，特别适用于：精确振动测量；对小型、薄壁结构或狭窄且质量负载为首要注意事项的空间进行模态分析。典型应用包括：印刷电路板应力筛选及在磁盘驱动总成上对管件设备进行评估。



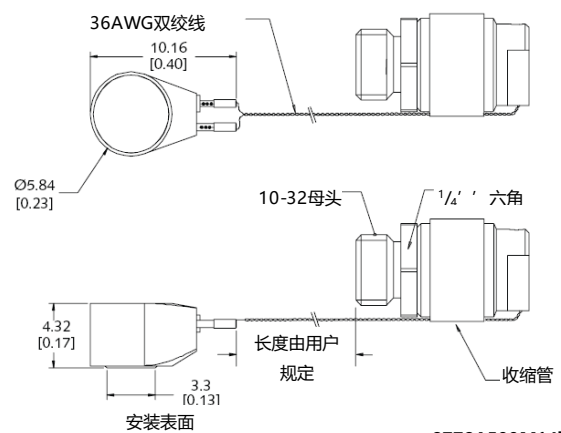
8778A500型



8778A500M14型



8778A500型



8778A500M14型

除另有说明外，尺寸单位为毫米【英寸】。

8778A_000-256c-07.16

技术参数

类型	单位	8778A500型
加速度测量范围	g	±500
加速度限值	gpk	±750
阈值 (噪音100 μVrms)	grms	0.01
灵敏度, ±5%	mV/g	10
安装谐振频率	kHz	70*
频响范围, ±5 %	Hz	2~9,000*
幅值线性度	%FSO	±1
时间常数	s	≥0.3
横向灵敏度 (最大5)	%	3

环境

底座应变灵敏度@250 με	g/με	0.009*
耐冲击限值 (1ms脉冲宽度), 最大	gpk	5,000
灵敏度温度系数	%/°C 【%/°F】	-0.14 【-0.08】
工作温度范围 (4 mA供电电流)	°C 【°F】	-55~120 【-65~ 250】

输出

偏置电压	VDC	11
阻抗	Ω	<100
满量程电压	V	±5

电源

电压	VDC	18~30
恒电流	mA	2~20

结构

传感器元件	类型	陶瓷-剪切式
外壳/底座	材料	铝/硬阳极处理/ 钛
外壳/接头防护等级 (EN 60529)		IP66
接头-终接	类型	10-32母头
与地绝缘	MΩ	10
重量 (不包括线缆)	克	0.4
安装	类型	粘合剂/蜡

1 g = 9,80665 m/s², 1 inch = 25,4 mm, 1 gram = 0,03527 oz, 1 lbf-in = 0.113 Nm

*蜂蜡安装

安装

可利用粘合剂或蜡, 将8778A500型加速度计固定到测试结构上。加速度计配有侧装线缆, 有利于在狭窄区域内进行定位。为了实现可靠且准确的测量, 需确保安装表面清洁和平整。安装表面的详细准备信息及在磁盘驱动总成上进行关键设备评估, 请参考8778A (002-085) 型加速度计操作说明手册。

- 8432型石油蜡
- 金属之间粘合采用Loctite 430通用粘合剂
- 与其它材料粘合采用Loctite 495通用粘合剂

注意: 对于采用粘合剂安装的加速度计, 拆卸难度大, 因此在拆卸过程中需小心。需利用合适的粘合剂溶剂和1378型专用拆卸扳手, 通过扭动将加速度计从测试对象上拆除。

包含附件

• 石油蜡	8432
• 拆卸扳手	1378

选配附件

• 低阻抗传感器用连接线缆	1761B
• 线缆套件 (8778A 500- 1764A型加速度计与奇石乐耦合器连接用)	1764A

订货须知

8778A500 型	
接头	
焊接针/无线缆	M14
10-32 母头/自带同轴线缆	sp
10-32 母头/可修复双绞线缆	M14sp

8778A_000-256c-07.16