

K-Shear® Beschleunigungssensor

Typ 8730A...

Miniatur, mit Spannungsausgang und integriertem Montagebolzen

Kleiner, 1,9 Gramm schwerer Universal-Beschleunigungssensor zum Messen von Vibration in zahlreichen Anwendungen. Der hermetisch dichte Beschleunigungssensor mit einem weit nutzbaren Frequenzbereich hat einen integrierten 5-40 UNC Montagebolzen (Typ 8730AE500: M3).

- Spannungsausgang
- Quarz-Messelement für den Schubeffekt
- Äusserst geringe Basisdehnungsempfindlichkeit
- Sehr geringe Empfindlichkeit auf thermische Transienten
- Masseisolierte Version erhältlich
- CE-konform

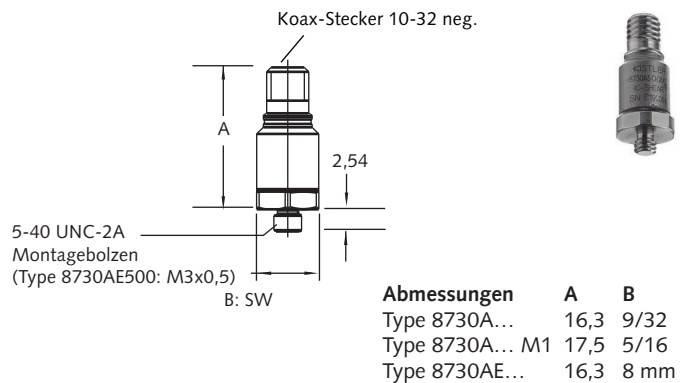
Beschreibung

Die leichten Beschleunigungssensoren Typ 8730A... verwenden das einzigartige K-Shear Quarz-Messelement für den Schubeffekt von Kistler. Dadurch weisen die Sensoren eine äusserst geringe Empfindlichkeit auf thermische Transienten, Basisdehnung und Seitenbeschleunigung auf. Die Quarz-Messelemente befinden sich in einem hermetisch dichten Titangehäuse und weisen eine hervorragende Langzeitstabilität auf, was wiederholbares und genaues Messen gewährleistet.

Die Standardausführung Typ 8730A... und die Tieftemperaturversion Typ 8730A500M8 weisen ein Gewicht von 1,9 Gramm auf, während die masseisolierte M1-Version mit 2,5 Gramm nur unwesentlich schwerer ist. Die im Beschleunigungssensor eingebaute mikroelektronische Piezotron®-Schaltung wandelt die durch die wirkende Beschleunigung im Quarz-Messelement erzeugte Ladung in ein am Ausgang zur Verfügung stehendes hohes Spannungssignal um. Das Ausgangssignal ist störsicher und unempfindlich auf Kabelbewegungen. Das Kistler-Design erlaubt zwischen dem Beschleunigungssensor und dem Signalaufbereitungsgerät das Verwenden von robusten, preiswerten Koaxialkabeln. Wird ein minimales Gewicht von Sensor und Kabel gewünscht, ist das Verwenden von Kabel Typ 1761B... empfohlen.

Anwendung

Die leichten und kleinen Beschleunigungssensoren Typ 8730A... eignen sich für Präzisionsmessungen an kleinen, dünnwandigen Strukturen oder bei beengten Platzverhältnissen. Beim Verwenden dieser Beschleunigungssensoren werden die Änderungen der dynamischen Eigenschaften der zu untersuchenden Struktur durch Massezuladung auf ein Minimum reduziert. Die Sensoren eignen sich sehr gut für das Messen hoch frequenter Vibration.



Abmessungen	A	B
Type 8730A...	16,3	9/32
Type 8730A... M1	17,5	5/16
Type 8730AE...	16,3	8 mm

Montage

Typ 8730A... kann mit dem integrierten Montagebolzen an der zu untersuchenden Struktur befestigt werden. Um zuverlässig und genau zu messen, muss die Montagefläche eben und sauber sein. Die Betriebsanleitung zu Typ 8730A... enthält nähere Angaben zum Vorbereiten der Montagefläche.

Technische Daten

Spezifikationen	Einheit	Typ 8730A500
Bereich	g	±500
Überlast	gpk	±1 000
Seitenbeschleunigung	gpk	±1 000
Ansprechschwelle (Rauschen μV_{rms}), nom.	grms	0,01 (130)
Typ 8730A... M1, M8	grms	0,02 (200)
Empfindlichkeit, ±10 %	mV/g	10
Resonanzfrequenz montiert, nom.	kHz	76
Frequenzbereich, ±5 %	Hz	2 ... 10 000
Typ 8730A... M1	Hz	2 ... 7 000
Linearitätsfehler	%FSO	±1
Zeitkonstante, nom.	s	0,5
Seitenempfindlichkeit, nom. (max. 3)	%	1,5

Umgebungseinflüsse

Basisdehnungsempfindl. bei 250 µε	g/µε	0,05
Typ 8730A... M1	g/µε	0,01
Schock (1 ms Puls)	gpk	5 000
Temp.-Koeff. d. Empfindlichkeit	%/°C	-0,06
Betriebstemperaturbereich	°C	-55 ... 120
Typ 8730A...M8	°C	-196 ... 120
Lagerungstemperaturbereich	°C	-75 ... 150
Typ 8730A...M8	°C	-196 ... 120

Ausgang

Ruhspannung, nom.	VDC	11
Widerstand	Ω	≤100
Spannung FS	V	±5
Strom	mA	2

Speisung (durch Kuppler)

Spannung	VDC	20 ... 30
Konstantstrom	mA	2 ... 18
Widerstand, min.	kΩ	100

Konstruktion

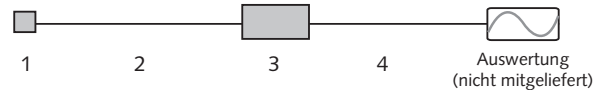
Messelement	Typ	Schubquarz
Gehäuse/Basis	Werkstoff	Titan
Schutzart Gehäuse/Stecker (EN 60529)		IP68
Stecker	Typ	10-32 neg.
Masseisolation		ja
Gewicht	Gramm	1,9
Typ 8730A500M1	Gramm	2,5
Montage (5-40x2,5)	Typ	Bolzen
Typ 8730AE... (M3x12,7)		
Anzugsdrehmoment	N·m	1,1

1 g = 9,80665 m/s², 1 Inch = 25,4 mm, 1 Gramm = 0,03527 oz, 1 lbf-in = 0,113 N·m

Messkette

- 1 Sensor mit Spannungsausgang
- 2 Anschlusskabel, 10-32 pos. auf BNC pos.
- 3 Kuppler
- 4 Verbindungskabel BNC pos. auf BNC pos.

- Typ**
- 8730A...
 - 1761B...
 - 51...
 - 1511



Bestellschlüssel

Bereich

±500 g, 5-40 Montagebolzen	500
±500 g, M3 Montagebolzen, SW 8	E500

Varianten

Standard	-
Masseisolation (ohne Typ 8730AE500)	M1
Tiefemperatur	M8

