

陶瓷剪切式加速度计

8202A型 8203A型加速度计

高灵敏度、电荷模式加速度计

8202A型和8203A型加速度计设计用于在高温下长期稳定运行，能够在各种应用中测量振动。

- 高阻抗，电荷模式
- 耐高温范围高达480°F
- 陶瓷剪切式传感器元件
- 横向灵敏度低
- 高温下具有长期稳定性
- 符合CE标准

描述

8202A型和8203A型高阻抗电荷模式加速度计，设计用于在极端温度环境下进行振动测量。陶瓷剪切式传感器元件产生有效的电荷输出，可以通过电荷放大器轻松转换为可用的模拟电压信号。奇石乐采用剪切技术，确保产品具有极低的基座应变、热瞬变和横向加速度耐受性。采用独特接头设计的陶瓷绝缘体，可确保在高温下具有长期稳定性。其它特点包括频响高、重量轻和气密封装。建议在加速度计与电荷放大器或电荷转换器输入之间采用低噪声传感器线缆。

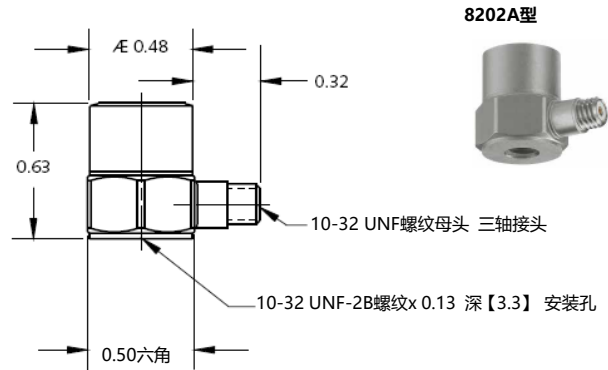
气密加速度计内置剪切式陶瓷传感器元件，以提供有效的电荷输出。建议8202A型和8203A型加速度计与5050A型在线电荷放大器一起使用。5050A型成本低，可替代实验室用放大器，使测量系统呈现出传统电压模式加速度计和电源/耦合器方式。

应用

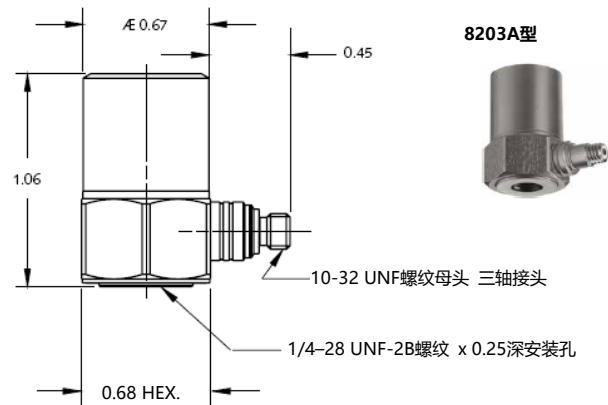
8202A型和8203A型加速度计适用于汽车、航空和低阻抗传感器受温度范围限制的环境测试。还可用于车辆测试、ESS和模态分析应用。

CE合规信息

8202A型和8203A型加速度计适用于汽车、航空和低阻抗传感器受温度范围限制的环境测试。还可用于车辆测试、ESS和模态分析应用。



除另有说明外，尺寸单位为【in】。



除另有说明外，尺寸单位为【in】。

安装

为了实现可靠且准确的测量，需确保安装表面清洁和平整。可利用随附1/4-28螺柱，将加速度计固定到结构上。安装表面的详细准备信息，请参考8202A型和8203A型加速度计操作说明手册。

8202A_000-212c-08.18

技术参数

类型	单位	8202A10型	8203A50型
加速度测量范围	g	±2,000	±1,000
阈值 (噪声为100µVrms时)	grms	0.001	-
灵敏度, ±15%	pC/g	-10	-50
安装谐振频率	kHz	45	24
频响范围, ±5%	Hz	5~10,000	5~4,000
幅值线性度	%FSO	±1	±1
绝缘电阻, 75°F	Ω	≥1 x 10 ⁸	≥1 x 10
电容量	pF	500	1,400
横向灵敏度 (最大5%)	%	1.5	1.5
长期稳定性	%	±1	±1

环境

底座应变灵敏度@ 250 µε	g/µε	0.005	0.003
耐冲击限值 (1ms脉冲宽度)	gpk	5,000	5,000
灵敏度温度系数	%/°F	0.072	0.072
工作温度范围	°F	-95~ 480	-95~480

结构

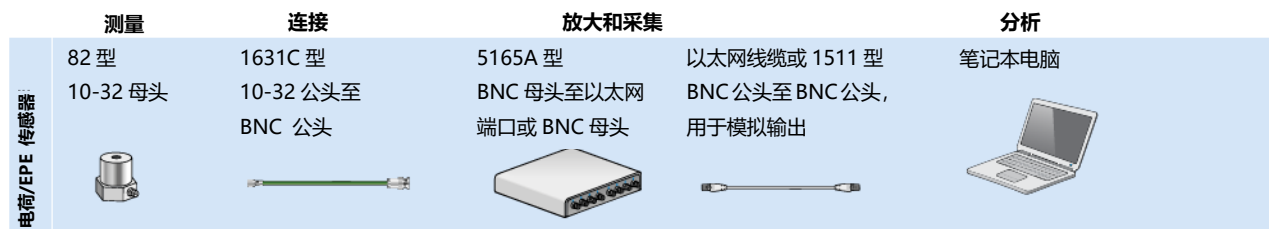
传感元件	类型	陶瓷剪切式	陶瓷剪切式
外壳/底座	材料	不锈钢	不锈钢
外壳/接头密封	类型	气密/陶瓷	气密/陶瓷
接头	类型	10-32母头	10-32母头
重量	克	14.5	44.5
安装	类型	10-32 UNF-2B螺纹	1/4-28螺纹

1 g = 9.80665 m/s², 1 in = 25.4 mm, 1 Gram = 0.03527 oz, 1 lbf-in = 0.113 N-m

电荷输出传感器和IEPE转换器



电荷输出和Kistler LabAmp



8202A型加速度计包含附件

- 10-32安装螺柱
- 10-32至M6安装螺柱

型号

- 8402
- 8411

8202A型加速度计选配附件

- 安装磁铁
- 三轴安装立方体

型号

- 8452A
- 8502

8203A型加速度计包含附件

- 1/4-28至10-32螺纹安装螺柱
- 1/4-28至1/4-28安装螺柱
- 1/4-28至M8安装螺柱

型号

- 8410
- 8412
- 8421

8203A型加速度计选配附件

- 三轴安装立方体
- 磁性安装底座

型号

- 8506
- 8456

订货须知

820 型

测量范围

±2,000 g加速度计, 配有10-32螺纹	2A10
±1,000 g加速度计, 配有1/4-28螺纹	3A50



8202A_000-212c-08.18