

石英加速度计

标准振动加速度计

8076K型加速度计

8076K型高精度实验室用加速度计主要用于测量背靠背校准时传递的标准振动。

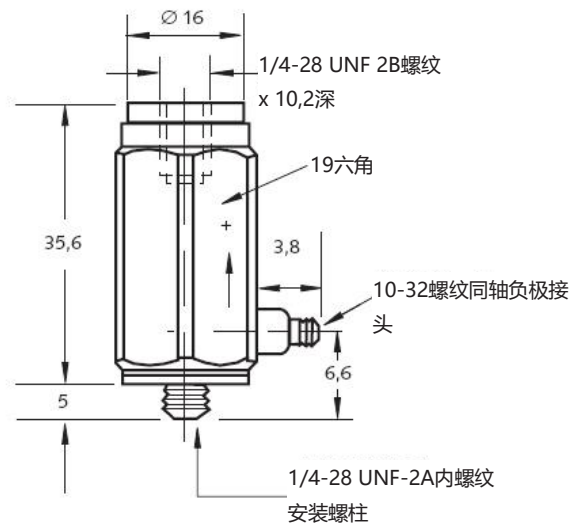
- 高阻抗，电荷模式
- 石英元件精确且稳定
- 坚固耐用的设计
- 底座应变灵敏度低且采用质量加载
- 与地绝缘

描述

8076K型加速度计是奇石乐最精确和可重复实验室振动校准的传递标准。其特点包括：底座应变和质量加载灵敏度低、不锈钢外壳坚固耐用、与地绝缘和一体式安装螺柱。采用铍安装底座和齐平搭接，确保8076K型加速度计与测试单元之间实现最佳耦合。8076K型加速度计外壳内装有一个压电组件，该压电组件由预先加载到石英元件堆上的质量块组成。根据牛顿定律： $F=ma$ ，作用在石英测量元件的力与加速度成正比。该元件生成一个与力和加速度成正比的电荷信号，该电荷信号通过1631系列低噪同轴电缆传输，然后在电荷放大器（例如，5010型）内按比例转换并放大为输出电压。可利用5022型校准用电荷放大器，直接进行测量。

应用

8076K是一款高精度实验室用加速度计主要作为背靠背校准的传输标准。



CE认证信息

高阻抗且采用电荷模式的加速度计没有电子装置，因此，无需按照EMC指令进行CE认证。只要高阻抗加速度计与获得CE认证的信号调整器（即，5022型电荷放大器）一起使用，系统即可视为符合CE标准。

8076K_000-210c-08.05

技术参数

类型	单位	8076 型
加速度测量范围	g	±1000
加速度限值	g _{pk}	±2000
灵敏度*	pC/g	1,0 ± 0,10
安装谐振频率	kHz	33
频响范围, ±4%	Hz	0,5 ~ 5000
幅值线性度	%FSO	±0,5
绝缘电阻@ R.T.	Ω	≥10 ¹³
电容量	pF	100
横向灵敏度*	%	≤2
环境:		
底座应变灵敏度 @250μ in/in	g	0,0005
电磁敏感度	g/gauss	0,0005
耐冲击限值 (1ms 脉冲)	g _{pk}	1000
灵敏度温度系数	%/°C	0,02
工作温度范围	°C	-20 ~ 65
存储温度范围	°C	-45 ~ 90
安装误差:		
测试传感器 12 ~ 24	Nm	无
到激振器 18 ~ 30	Nm	无
结构:		
传感元件	类型	石英/压缩
外壳/底座	材料	不锈钢
外壳/接头密封	类型	环氧
接头	类型	10-32 母头
最小与地绝缘阻抗	MΩ	10
重量	克	80

* 频率为 100Hz 时, R.T. 10

grms

1 g = 9,80665 m/s², 1 inch = 25,4 mm, 1 gram =
0,03527 oz 且 1 lbf-in = 0,1129 Nm

安装

该校准标准通过一体式安装螺柱与振源相连接。安装螺栓和螺栓适配器具有极高的灵活性, 能确保该校准标准与被试加速度计背靠背安装。

包含附件

- | 包含附件 | 类型 |
|-------------------------------|------|
| • 1/4-28至10-32螺纹安装螺栓 (2件) | 8410 |
| • 1/4-28螺纹安装螺栓 (2件) | 8412 |
| • 10-32内螺纹至1/4-28外螺纹转换接头 (1件) | 8414 |
| • 螺纹转换扳手 | 8552 |

选配附件

- | 选配附件 | 类型 |
|-----------------|------|
| • 1/4-28内螺纹安装底座 | 8442 |

订货须知

测量范围

±1000g, 振动标准

K

8076