

## 石英加速度计

### 8002K型加速度计

#### 标准振动加速度计

8002K型加速度计具有高精确度，可用于实验室内进行冲击和振动测量。采用超稳定晶状石英传感元件，可确保卓越性能。

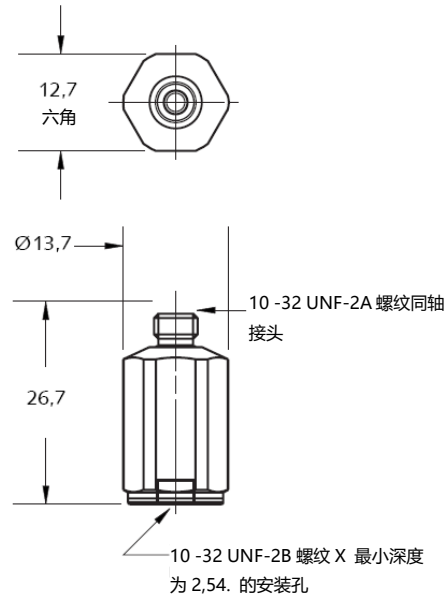
- 高阻抗，电荷模式
- 石英稳定且可以重复使用
- 工作温度范围大

#### 描述

8002K型加速度计外壳内装有一个压电组件，该压电组件由预先加载到石英元件堆上的质量块组成。根据牛顿定律： $F=ma$ ，作用在石英测量元件的力与加速度成正比。该元件可发出一个与力和加速度成正比的电荷信号，该电荷信号通过1631系列低噪同轴线缆传输，然后在电荷放大器（例如，5010型）内按比例转换并放大为输出电压。8002K型加速度计是一种专用版本，强调横向灵敏度和幅值非线性。8002K型加速度计与5022型电荷放大器一同构成Kistler的8802型实验室振动参考系统。

#### 应用

8002K型加速度计主要作为一种参考加速度计，用在Kistler高精度8802型振动参考标准系统中。



#### CE合规信息

高阻抗且采用电荷模式的加速度计没有电子装置，因此，无需按照EMC指令进行CE认证。只要高阻抗加速度计与获得CE认证的信号调整器（即，电荷放大器等）一起使用，系统即符合CE标准。

8002\_000-205c-07.05

## 技术参数

类型	单位	8002K 型
加速度测量范围	g	±1000
加速度限值	g <sub>pk</sub>	±2000
横向加速度限值	g <sub>pk</sub>	±500
阈值	g <sub>rms</sub>	0,02
灵敏度, ±10%	pC/g	-1
安装谐振频率	kHz	40
频响范围, -1%和+5%	Hz	≈0 ~ 6000
幅值线性度	%FSO	±0,5
绝缘电阻	Ω	≥10 <sup>13</sup>
电容量	pF	90
横向灵敏度	%	≤2
长期稳定性	%	0,5
环境:		
底座应变误差@250g/με	g/με	0,12
灵敏度温度系数	%/°C	-0,03
工作温度范围	°C	-70 ~ 120
存储温度范围	°C	-70 ~ 200
结构:		
传感元件	类型	石英/压缩
外壳/底座	材料	不锈钢
外壳/接头密封	类型	焊接/环氧
接头	类型	10-32 UNF- 2A THD. 同轴
重量	克	20
安装扭矩	Nm	2

1 g = 9,80665 m/s<sup>2</sup>, 1 inch = 25,4 mm, 1 gram =  
0,03527 oz 且 1 lbf-in = 0,1129 Nm

## 安装

安装时, 可将8402型螺柱插入待测对象的10-32 UNF螺孔。利用8502型三轴安装底座, 在三条主轴上完成正交测量。

## 包含附件

- 10-32 UNF 螺纹安装螺柱

## 型号

8402

## 选配附件

- 安装螺柱, 10-32 至 M6
- 三轴安装底座

## 型号

8411

8502

## 订货须知

测量范围

±1000g

