

4-Komponenten Dynamometer

zur Schnittkraftmessung beim Bohren

Typ 9272

Vierkomponenten-Dynamometer zum Messen eines Drehmomentes M_z und der drei orthogonalen Komponenten einer Kraft. Das Dynamometer besitzt eine große Steifheit und demzufolge eine hohe Eigenfrequenz. Das große Auflösungsvermögen ermöglicht das Messen von kleinsten dynamischen Änderungen großer Kräfte und Momente.

- Kompaktes und robustes Mehrkomponenten-Kraftmessgerät
- Für Schnittkraftmessungen beim Bohren geeignet
- Universell einsetzbar

Beschreibung

Das Dynamometer besteht aus einem Vierkomponenten-Sensor, welcher unter hoher Vorspannung zwischen einer Grundplatte und einer Deckplatte eingebaut ist.

Die vier Komponenten werden praktisch weglos gemessen. Es ist zu beachten, dass die Messbereiche durch kombinierte und exzentrische Belastungen verkleinert werden.

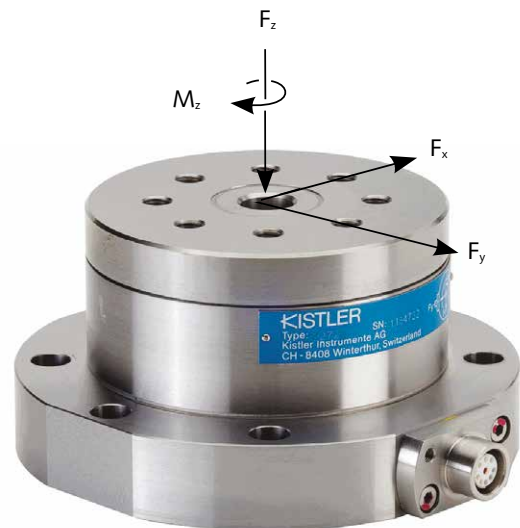
Der Sensor ist masseisoliert eingebaut. Damit werden Erdschleifenprobleme weitgehend ausgeschaltet.

Das Dynamometer ist rostbeständig und gegen das Eindringen von Spritzwasser bzw. Kühlmittel geschützt.

Zusammen mit dem Anschlusskabel Typ 1677A5/1679A5 genügt das Dynamometer der Schutzklasse IP 67.

Anwendungsbeispiele

- Vorschubkraft-, Abdrängkraft- und Momentmessungen beim Bohren, Gewindeschneiden usw.
- Schnittkraftmessungen beim Fräsen und Schleifen
- Schnittkraftmessungen beim Drehen
- Prüfen von Drehmomentschlüsseln
- Prüfen von Federn (Torsion)
- Messungen an kleinen Drucklagern, Rutschkupplungen usw.
- Messung der Anlaufmomente von Klein- und Schrittmotoren
- Ergonomische Messungen



Technische Daten

| | | | |
|---------------------------|----------------|--------|-------------------------|
| Messbereich | $F_{x,r}, F_y$ | kN | -5 ... 5 ¹⁾ |
| | F_z | kN | -5 ... 20 ²⁾ |
| | M_z | N·m | -200 ... 200 |
| Kalibrierter Messbereich | $F_{x,r}, F_y$ | kN | 0 ... 5 |
| | F_z | kN | 0 ... 20 |
| | M_z | N·m | 0 ... 200 |
| 100 % | $F_{x,r}, F_y$ | kN | 0 ... 5 |
| | F_z | kN | 0 ... 20 |
| | M_z | N·m | 0 ... 200 |
| 10 % | $F_{x,r}, F_y$ | kN | 0 ... 0,5 |
| | F_z | kN | 0 ... 2 |
| | M_z | N·m | 0 ... 20 |
| Überlast | $F_{x,r}, F_y$ | kN | -6/6 |
| | F_z | kN | -6/24 |
| | M_z | N·m | -240/240 |
| Max. Biegemoment | M_x, M_y | N·m | -400 ... 400 |
| Ansprechschwelle | $F_{x,r}, F_y$ | N | <0,01 |
| | F_z | N | <0,02 |
| | M_z | mN·m | <0,2 |
| Empfindlichkeit | $F_{x,r}, F_y$ | pC/N | ≈-7,8 |
| | F_z | pC/N | ≈-3,5 |
| | M_z | pC/N·m | ≈-160 |
| Linearität, alle Bereiche | | % FSO | ≤±1 |
| Hysterese, alle Bereiche | | % FSO | ≤1 |

Seite 1/4

Die Informationen entsprechen dem aktuellen Wissensstand. Kistler behält sich technische Änderungen vor. Die Haftung für Folgeschäden aus der Anwendung von Kistler-Produkten ist ausgeschlossen.

© 2005 ... 2018 Kistler Gruppe, Eulachstrasse 22, 8408 Winterthur, Schweiz
 Tel. +41 52 224 11 11, info@kistler.com, www.kistler.com. Die Produkte der Kistler Gruppe sind durch verschiedene gewerbliche Schutzrechte geschützt. Mehr dazu unter www.kistler.com

| | | | |
|--|---------------------------|----------------|----------------|
| Übersprechen | $F_x \leftrightarrow F_y$ | % | $\leq \pm 2$ |
| | $F_z \rightarrow F_{x,y}$ | % | $\leq \pm 1$ |
| | $F_{x,y} \rightarrow F_z$ | % | $\leq \pm 2$ |
| | $F_z \rightarrow M_z$ | mN·m/N | $\leq \pm 0,2$ |
| | $M_z \rightarrow F_z$ | N/N·m | $\leq \pm 1$ |
| | $F_{x,y} \rightarrow M_z$ | mN·m/N | $\leq \pm 0,7$ |
| | $M_z \rightarrow F_{x,y}$ | N/N·m | $\leq \pm 0,5$ |
| Steifheit | c_x, c_y | kN/ μ m | $\approx 0,4$ |
| | c_z | kN/ μ m | ≈ 2 |
| | cM_z | N·m/ μ rad | $\approx 0,7$ |
| Eigenfrequenz (montiert auf steifer Unterlage) | $f_n(x,y)$ | kHz | $\approx 3,1$ |
| | $f_n(z)$ | kHz | $\approx 6,3$ |
| | $f_n(M_z)$ | kHz | $\approx 4,2$ |

| | | |
|--|-----------------------------|--------------------|
| Betriebstemperaturbereich | °C | 0 ... 70 |
| Temperaturkoeffizient der Empfindlichkeit | %/°C | -0,02 |
| Kapazität | F_x, F_y, F_z | pF 185 |
| | M_z | pF 420 |
| Isolationswiderstand (20 °C) | Ω | $> 10^{13}$ |
| Masseisolation | Ω | $> 10^8$ |
| Anschluss | Fischer-Flansch 9-pol. neg. | |
| Schutzart EN60529 | - | IP67 ³⁾ |
| Gewicht | kg | 4,2 |

¹⁾ Kraftangriff innerhalb und max. 25 mm oberhalb der Deckfläche

²⁾ Kraftangriff max. 20 mm außerhalb Zentrum

³⁾ Mit Anschlusskabel Typen 1677A5, 1679A5

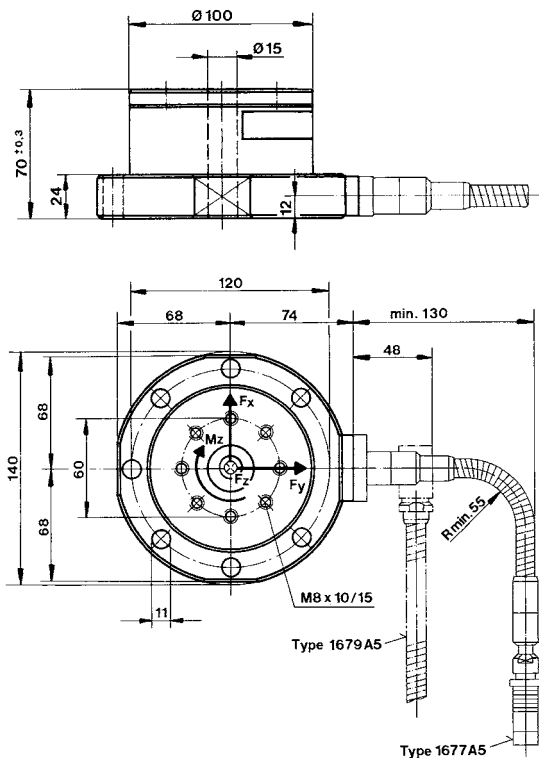


Abb. 1: Abmessungen Dynamometer Typ 9272

Montage

Das Dynamometer kann mit Schrauben oder Pratten auf jede plangeschliffene, saubere Montagefläche, wie z.B. auf einen Werkzeugmaschinentisch montiert werden. Es ist zu beachten, dass durch unebene Auflageflächen innere Verspannungen auftreten können, welche den Sensor zusätzlich stark belasten sowie das Übersprechen vergrößern können.

Zum Aufspannen der krafteinleitenden Teile, wie Drehstäbe und Werkstücke, stehen in der Deckplatte acht M8 Gewindebohrungen zur Verfügung. Die Auflageflächen der krafteinleitenden Teile müssen plangeschliffen sein, damit eine gute mechanische Ankopplung an die Deckplatte erreicht wird.

Technische Daten

Dynamometer Typ 9272 mit montiertem Stahlhalter Typ 9404
beim Drehen mit Kraftangriff (Punkt A)

| | | | |
|---|---------------------------|-----|---------------|
| Bereich | F_x, F_y | kN | -2 ... 2 |
| | F_z | kN | 0 ... 4 |
| Übersprechen | $F_x \leftrightarrow F_y$ | % | $\leq \pm 5$ |
| | $F_z \rightarrow F_{x,y}$ | % | $\leq \pm 2$ |
| | $F_{x,y} \rightarrow F_z$ | % | $\leq \pm 5$ |
| Eigenfrequenz (montiert an Flanschen) mit Stahlhalter | $f_n(x,y)$ | kHz | $\approx 1,5$ |
| | $f_n(z)$ | kHz | ≈ 4 |

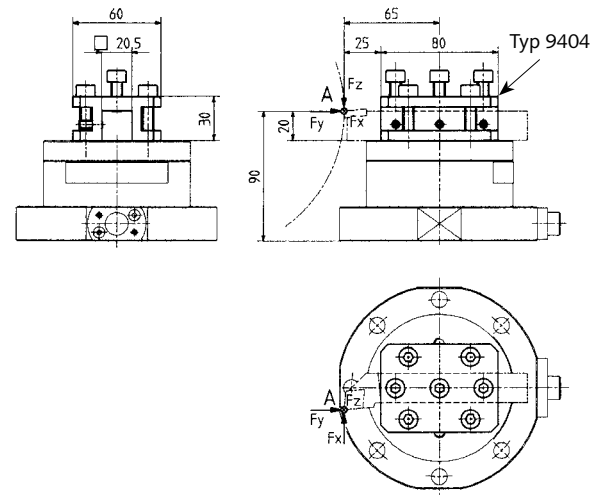


Abb. 2: Abmessungen Dynamometer Typ 9272 mit montiertem Stahlhalter Typ 9404

Für eine einwandfreie Montage von Drehstäben bis zu einem Schaftquerschnitt von 20x20 mm kann der Stahlhalter Typ 9404 verwendet werden. Der Stahlhalter ist im Lieferumfang nicht enthalten, er muss separat bestellt werden.

Messsignalverarbeitung

Für das komplette Messsystem wird außerdem ein Mehrkanal-Ladungsverstärker (beispielsweise Typ 5080A...) benötigt. In den einzelnen Kanälen wird das Messsignal in eine elektrische Spannung umgewandelt. Der Messwert ist proportional zur wirkenden Kraft.

Datenerfassung und -auswertung

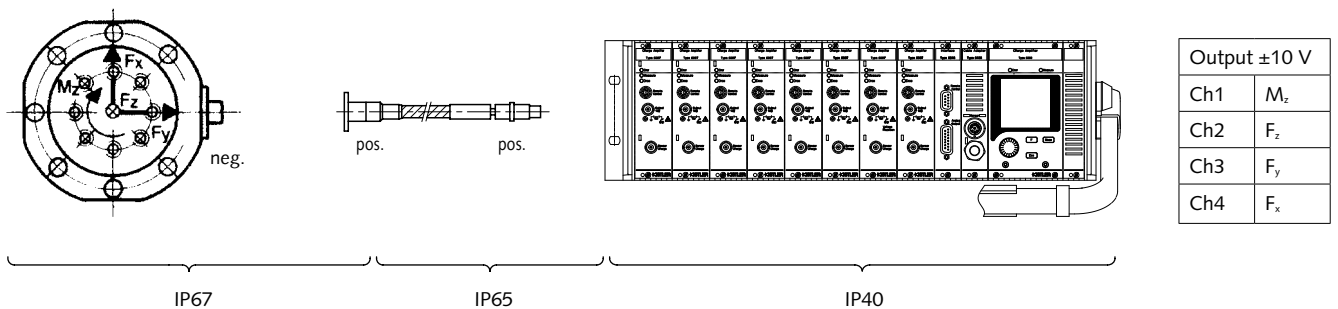
Kistler bietet mit dem DAQ-System Typ 5697A1 ein universelles und einfach zu bedienendes Paket bestehend aus einer Hardware zur Datenerfassung sowie der Software DynoWare. Details sind dem Datenblatt des 5697A_000-745 zu entnehmen.

Messsystem für 4-Komponenten-Messung M_z , F_x , F_y , F_z

Dynamometer
Typ 9272

Anschlusskabel
Typ 1677A5

Mehrkanal-Ladungsverstärker
Typ 5080Axx4x002



Schutzart EN60529

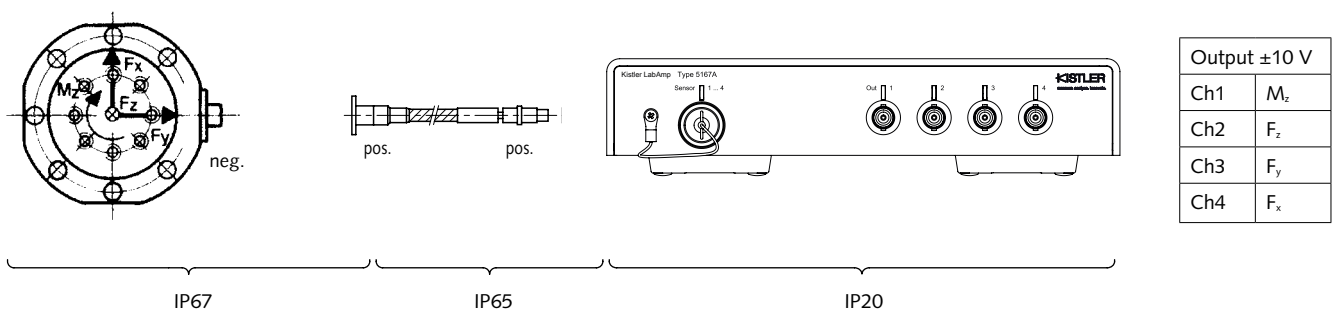
Abb. 3: Messsystem für 4-Komponenten-Messung mit Mehrkanal-Ladungsverstärker

Messsystem für 4-Komponenten-Messung M_z , F_x , F_y , F_z

Dynamometer
Typ 9272

Anschlusskabel
Typ 1677A5

Labor-Ladungsverstärker
Typ 5167A41xK




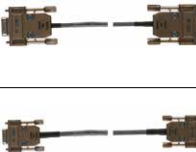

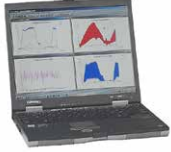


Schutzart EN60529

Abb. 4: Messsystem für 4-Komponenten-Messung mit Labor-Ladungsverstärker

9272_000-153d-08.18

Typische Messkette mit DAQ-System Typ 5697A1

| | | | | | |
|---|---|---|--|---|---|
|  |  |  |  |  |  |
| Dynamometer | Anschlusskabel, hochohmig | Ladungsverstärker | Verbindungskabel | DAQ system | Notebook (kundenseitig) mit DynoWare |
| Typ 9272 | Typ 16xx | Typ 5080A | Typ 1700A111A2 Typ 1200A27 | Typ 5697A1 | |

Typische Messkette mit LabAmp System Typ 5167A...

| | | | | |
|---|---|--|--|---|
|  |  |  | |  |
| Dynamometer | Anschlusskabel, hochohmig | Ladungsverstärker mit integriertem DAQ | | Notebook (kundenseitig) mit DynoWare |
| Typ 9272 | Typ 16xx | Typ 5167A... | | |

Bestellbezeichnung

- 4-Komponenten Dynamometer zur Schnittkraftmessung beim Bohren

Typ/Art. Nr.
9272

Zubehör (optional)

- Stahlhalter **9404**
- Wasserdichter Schutzdeckel für Kabelanschluss **1431A1**

Für 4-Komponenten Kraft- und Momentmessung

$F_x, F_y, F_z / M_z$

- Anschlusskabel 8-adrig mit flexiblem Metallschlauch (L = 5 m) **1677A5**
- Anschlusskabel 8-adrig mit Edelstahlumflechtung, flexibel (L = 5 m) **1677AQ02**
- Verlängerungskabel 8-adrig hochisolierend (L = 5 m) **1678A5**
- Anschlusskabel 8-adrig mit flexiblem Metallschlauch und Winkelstecker (L = 5 m) **1679A5**

9272_000-153d-08.18