

Mehrkomponenten-Dynamometer

Typ 9257B

-5 ... 10 kN, Deckplatte 100x170 mm

Quarkristall-3-Komponenten-Dynamometer zum Messen der drei orthogonalen Komponenten einer Kraft. Das Dynamometer besitzt eine große Steifheit und demzufolge eine hohe Eigenfrequenz. Das große Auflösungsvermögen ermöglicht das Messen von kleinsten dynamischen Änderungen großer Kräfte.

- Universell einsetzbar
- Für Zerspankraftmessungen geeignet
- Stabil und zuverlässig

Beschreibung

Das Dynamometer besteht aus vier 3-Komponenten-Kraftsensoren, die unter hoher Vorspannung zwischen einer Grundplatte und einer Deckplatte eingebaut sind. Die Kraftsensoren enthalten je drei Quarkristall-Plattenpaare, wovon das eine auf Druck in der z-Richtung und die beiden anderen auf Schub in der x- bzw. y-Richtung empfindlich sind. Die Kraftkomponenten werden praktisch weglos gemessen.

Die Ausgänge der vier eingebauten Kraftsensoren sind im Dynamometer so zusammengeschaltet, dass auch Mehrkomponenten-Kraft- und Momentmessungen möglich sind. Die acht Ausgangssignale sind an die 9-polige Flanschdose geführt.

Die vier Sensoren sind masseisoliert eingebaut. Damit werden Erdschleifenprobleme weitgehend ausgeschaltet.

Das Dynamometer ist rostbeständig und gegen das Eindringen von Spritzwasser bzw. Kühlmittel geschützt. Zusammen mit dem Anschlusskabel Typ 1687B5/1689B5 genügt das Dynamometer der Schutzklasse IP67.

In die Deckplatte ist eine spezielle thermische Isolationsschicht eingebaut, die das Dynamometer gegen Temperatureinflüsse weitgehend unempfindlich macht.

Anwendungsbeispiele

- Dynamisches und quasistatisches Messen der drei orthogonalen Komponenten einer Kraft
- Zerspankraftmessungen beim Drehen, Fräsen, Schleifen usw. Die hohe Empfindlichkeit und die niedere Ansprechschwelle lassen in Verbindung mit den kalibrierten Teilbereichen auch exakte Messungen an kleinen Werkzeugen und beim Schleifen zu.
- Messungen an Modellen im Windkanal



Technische Daten

Bereich	F_x, F_y, F_z	kN	-5 ... 5 ¹⁾
F_z bei F_x und $F_y \leq 0,5 F_z$	F_z	kN	-5 ... 10 ²⁾
Kalibrierter Teilbereich 1	F_x, F_y	N	0 ... 500
	F_z	N	0 ... 1 000
Kalibrierter Teilbereich 2	F_x, F_y	N	0 ... 50
	F_z	N	0 ... 100
Überlast	F_x, F_y, F_z	kN	-7,5/7,5
	F_z bei F_x und $F_y \leq 0,5 F_z$	kN	-7,5/15
Ansprechschwelle		N	<0,01
Empfindlichkeit	F_x, F_y	pC/N	$\approx -7,5$
	F_z	pC/N	$\approx -3,7$
Linearität, alle Bereiche		%FSO	$\leq \pm 1$
Hysterese, alle Bereiche		%FSO	$\leq 0,5$
Übersprechen		%	$\leq \pm 2$
Steifheit	c_x, c_y	kN/ μ m	>1
	c_z	kN/ μ m	>2
Eigenfrequenz	$f_n(x, y, z)$	kHz	$\approx 3,5^{4)}$
Eigenfrequenz (montiert an Flanschen)	$f_n(x, y)$	kHz	$\approx 2,3^{4)}$
	$f_n(z)$	kHz	$\approx 3,5^{4)}$
Betriebstemperaturbereich		°C	0 ... 70
Kapazität	F_x, F_y, F_z	pF	≈ 220
Isolationswiderstand (20 °C)		Ω	$>10^{13}$
Masseisolation		Ω	$>10^8$
Schutzart EN60529		-	IP67 ³⁾
Gewicht		kg	7,3
Aufspannfläche	mm		100x170
Anschluss			Fischer-Flansch, 9-pol. neg.

¹⁾ Kraftangriff innerhalb und max. 25 mm oberhalb der Deckfläche

²⁾ Bereich beim Drehen, Kraftangriff bei Punkt A

³⁾ Mit Anschlusskabel Typen 1687B5, 1689B5

⁴⁾ Ohne Stahlhalter Typ 9403

Abmessungen Fräsen, Schleifen

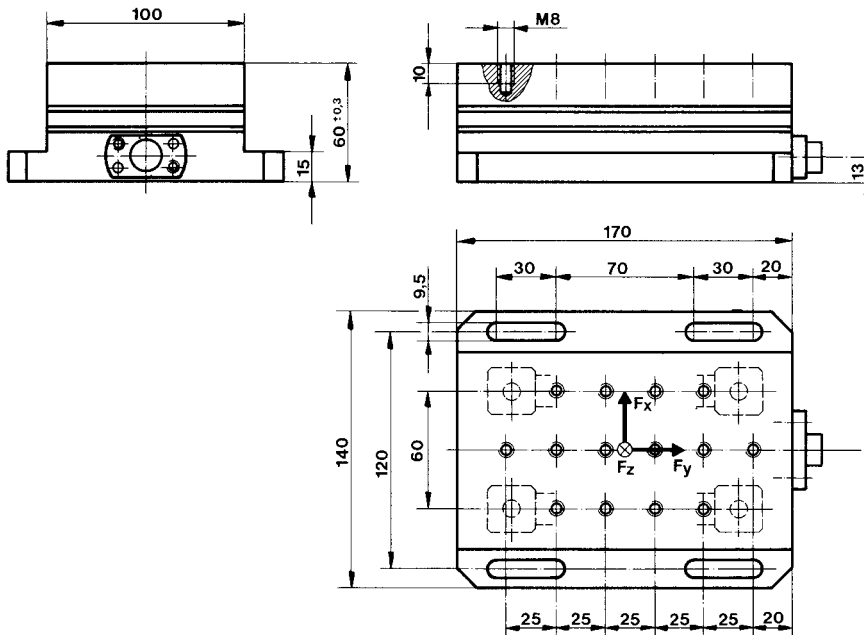
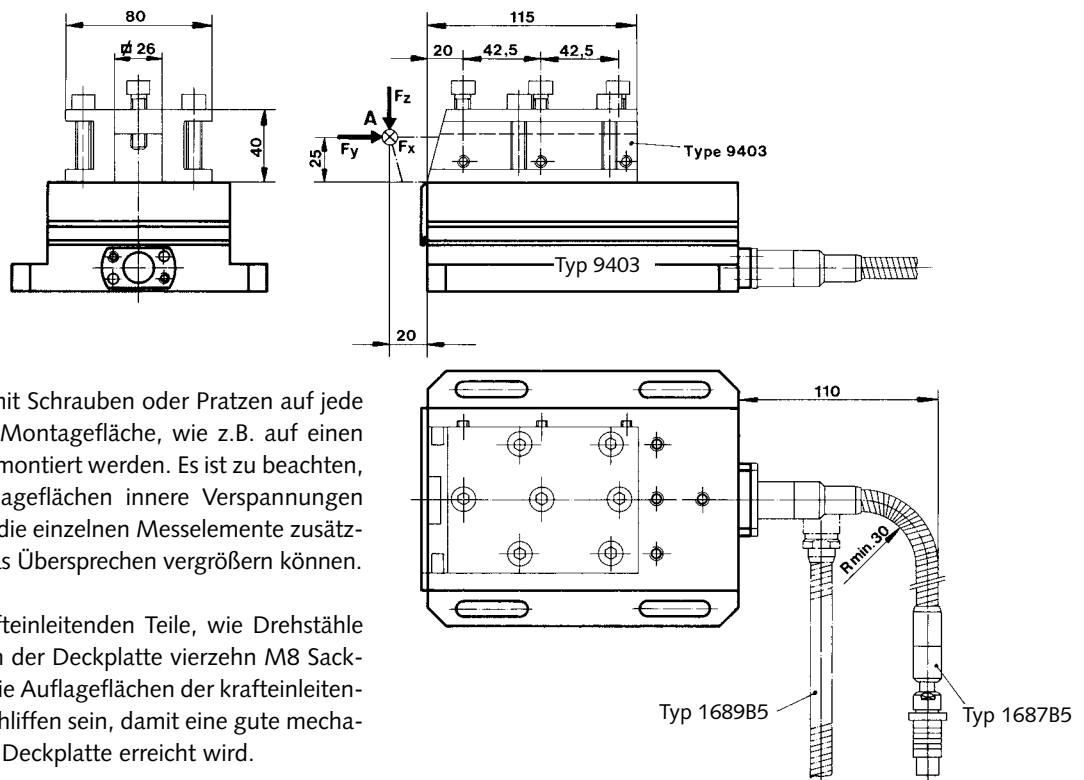


Abb. 1: Abmessungen Dynamometer Typ 9257B

Abmessungen Drehen



Montage

Das Dynamometer kann mit Schrauben oder Pratten auf jede plangeschliffene, saubere Montagefläche, wie z.B. auf einen Werkzeugmaschinentisch montiert werden. Es ist zu beachten, dass durch unebene Auflageflächen innere Verspannungen auftreten können, welche die einzelnen Messelemente zusätzlich stark belasten sowie das Übersprechen vergrößern können.

Zum Aufspannen der krafteinleitenden Teile, wie Drehstäbe und Werkstücke, stehen in der Deckplatte vierzehn M8 Sackgewinde zur Verfügung. Die Auflageflächen der krafteinleitenden Teile müssen plangeschliffen sein, damit eine gute mechanische Ankopplung an die Deckplatte erreicht wird.

Für eine einwandfreie Montage von Drehstäben bis zu einem Schaftquerschnitt von 26x26 mm kann der Stahlhalter Typ 9403 verwendet werden. Der Stahlhalter ist im Lieferumfang nicht enthalten, er muss separat bestellt werden.

Abb. 2: Abmessungen Dynamometer Typ 9257B mit montiertem Stahlhalter Typ 9403

9257B_000-151d-07.18

Messsignalverarbeitung

Für das komplette Messsystem wird ausserdem ein Mehrkanal-Ladungsverstärker (beispielsweise Typ 5080A...) benötigt. In den einzelnen Kanälen wird das Meßsignal in eine elektrische Spannung umgewandelt. Der Messwert ist proportional zur wirkenden Kraft.

Datenerfassung und -auswertung

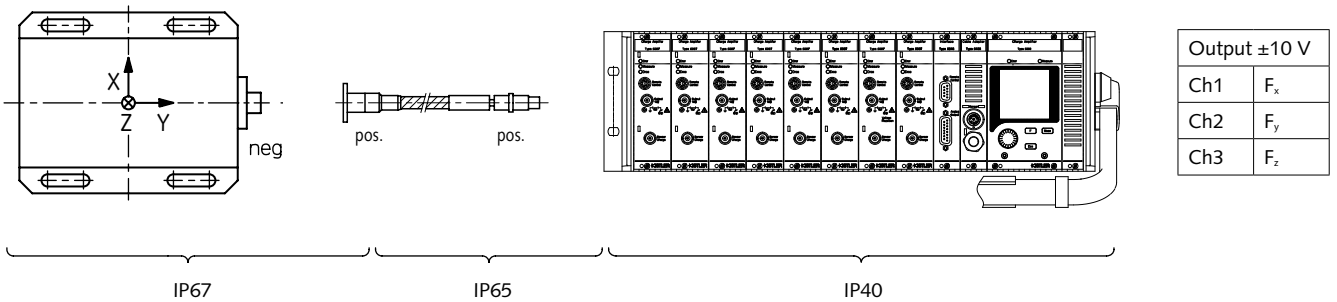
Kistler bietet mit dem DAQ-System Typ 5697A1 ein universelles und einfach zu bedienendes Paket bestehend aus einer Hardware zur Datenerfassung sowie der Software DynoWare. Details sind dem Datenblatt des 5697A_000-745 zu entnehmen.

3-Komponenten-Kraftmessung F_x, F_y, F_z

Dynamometer
Typ 9257B

Anschlusskabel
Typ 1687B5

Mehrkanal-Ladungsverstärker
Typ 5080Axx3x001



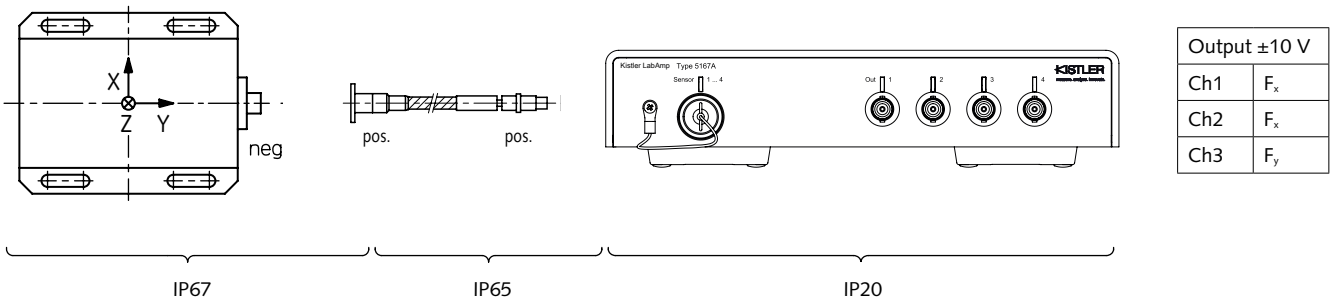
Schutzart EN60529

Abb. 3: Messsystem für 3-Komponenten-Messung mit Mehrkanal-Ladungsverstärker

Dynamometer
Typ 9257B

Anschlusskabel
Typ 1687B5

Labor-Ladungsverstärker
Typ 5167A41xK

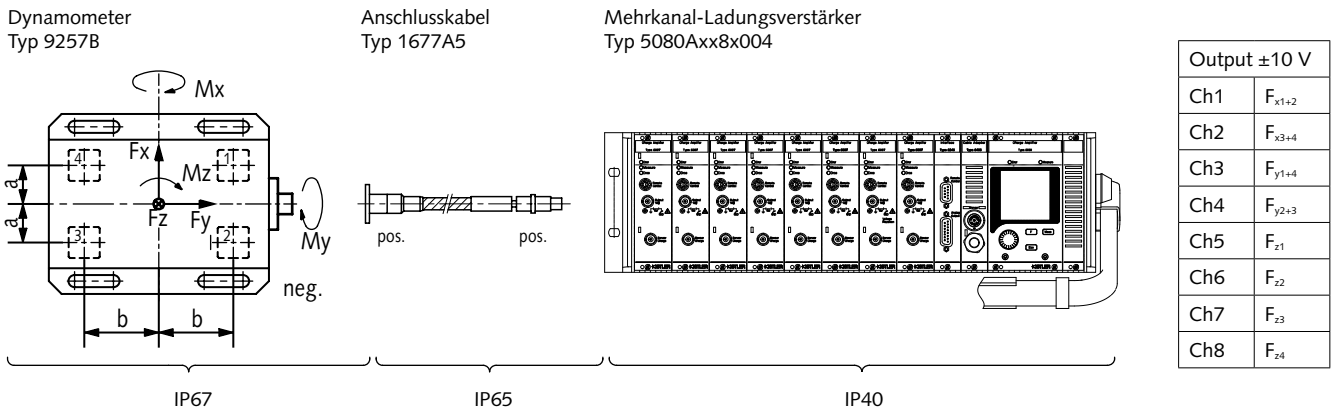


Schutzart EN60529

Abb. 4: Messsystem für 3-Komponenten-Messung mit Labor-Ladungsverstärker

9257B_000-151d-07.18

6-Komponenten-Messung $F_x, F_y, F_z, M_x, M_y, M_z$

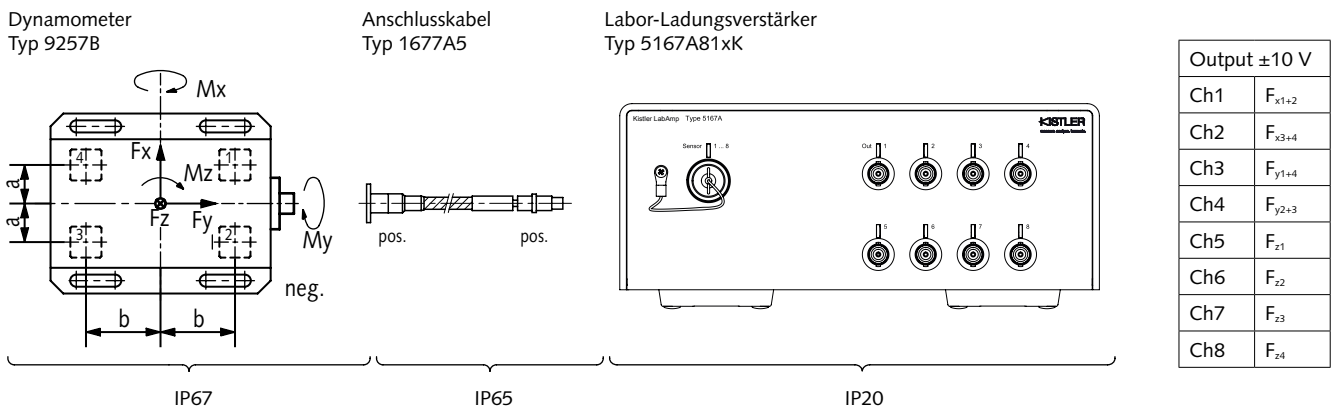


Schutzart EN60529

Abb. 5: Messsystem für 6-Komponenten-Messung mit Mehrkanal-Ladungsverstärker

Werte a,b für Typ 9257B:

a mm	b mm
30	57,5



Schutzart EN60529




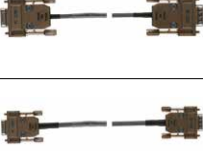

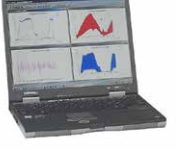
Abb. 6: Messsystem für 6-Komponenten-Messung mit Labor-Ladungsverstärker

Werte a,b für Typ 9257B:

a mm	b mm
30	57,5

9257B_000-151d-07.18

Typische Messkette mit DAQ-System Typ 5697A1

					
Dynamometer	Anschlusskabel, hochohmig	Ladungsverstärker	Verbindungskabel	DAQ system	Notebook (kundenseitig) mit DynoWare
Typ 9257B	Typ 16xx	Typ 5080A	Typ 1700A111A2 Typ 1200A27	Typ 5697A1	

Typische Messkette mit LabAmp System Typ 5167A...

				
Dynamometer	Anschlusskabel, hochohmig	Ladungsverstärker mit integriertem DAQ		Notebook (kundenseitig) mit DynoWare
Typ 9257B	Typ 16xx	Typ 5167A...		

Bestellbezeichnung

- Mehrkomponenten Dynamometer bis 10 kN, Deckplatte 100x170 mm

Typ/Art. Nr.
9257B

Zubehör (optional)

- Stahlhalter **9403**
- Wasserdichter Schutzdeckel für Kabelanschluss **1431A1**

Für 3-Komponenten Kraftmessung F_x, F_y, F_z

- Anschlusskabel 3-adrig mit flexiblem Metallschlauch (L = 5 m) **1687B5**
- Anschlusskabel 3-adrig mit Edelstahlumflechtung, flexibel (L = 5 m) **1687BQ02**
- Verlängerungskabel 3-adrig hochisolierend (L = 5 m) **1688B5**
- Anschlusskabel 3-adrig mit flexiblem Metallschlauch und Winkelstecker (L = 5 m) **1689B5**

Für 6-Komponenten Kraft- und Momentmessung

$F_x, F_y, F_z / M_x, M_y, M_z$

- Anschlusskabel 8-adrig mit flexiblem Metallschlauch (L = 5 m) **1677A5**
- Anschlusskabel 8-adrig mit Edelstahlumflechtung, flexibel (L = 5 m) **1677AQ02**
- Verlängerungskabel 8-adrig hochisolierend (L = 5 m) **1678A5**
- Anschlusskabel 8-adrig mit flexiblem Metallschlauch und Winkelstecker (L = 5 m) **1679A5**

Seite 5/5