

多成分測定用フォースプレート

この水晶圧電式多成分測定用フォースプレートは任意の方向に作用する力とモーメントを測定します。測定範囲が広く、固有振動数が高いことが特長です。

- 上板材質：アルミニウムまたは鋼
- 上板形状：平滑、ネジ穴付またはT溝付
- 取付が容易
- 安定性に優れ、高信頼性
- 防水 (IP68)



概要

フォースプレートは下枠に4個の3成分力センサを大きなプリロードを加えて取付けて構成されています。4個の3成分力センサはそれぞれ、2枚の鋼板にはさんで組み付けた水晶円板をケースに内蔵しています。任意の方向からフォースプレートに作用する力に対し、2組の水晶円板はせん断力を検出して力の成分Fx, Fyを測定し、他の1組は圧縮力を検出して力の成分Fzを測定します。作用した各成分の力に比例して発生する電荷を、電極を介して出力コネクタへ伝達します。4個の3成分力センサからの合計12の出力を組合わせて、8組の信号として出力します。この8組の出力信号から、

作用している力のベクトル3成分(Fx, Fy, Fz)と合成モーメントベクトルの3成分(Mx, My, Mz)を決定することができます。

グラウンドループによるノイズを防ぐため、4個の力センサは接地絶縁して組み付けてあります。

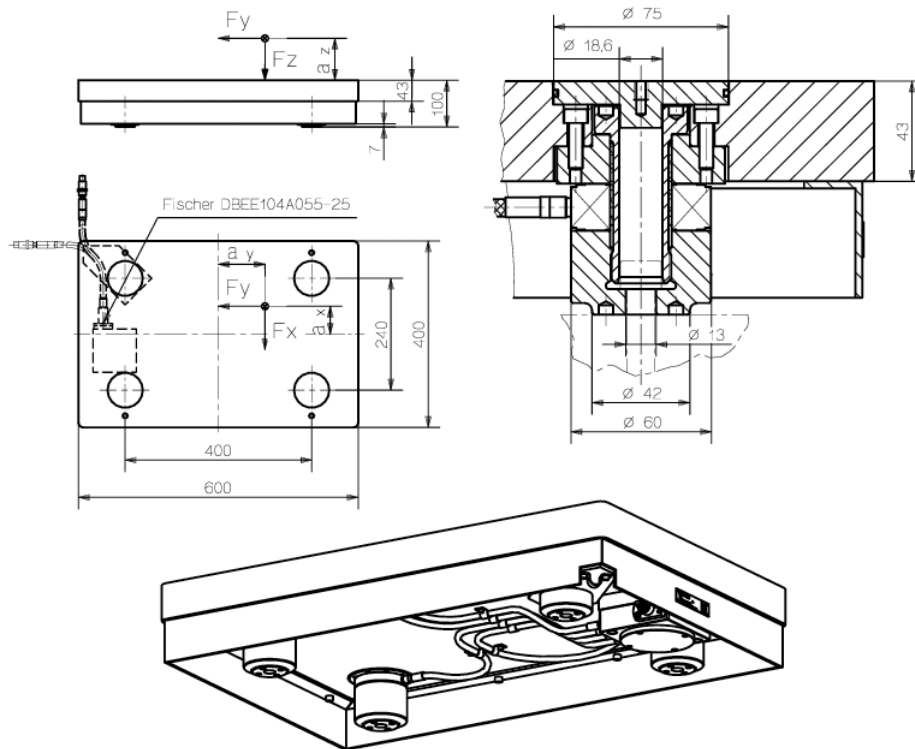
フォースプレートは防錆対策と、切削液などへの防水対策を施してあります。接続ケーブル1687Bまたは1677A5を併用すれば、保護等級IP68を達成することができます。フォースプレート下部の保護板はセンサと接続ケーブルを機械的な損傷から保護するためのものです。

技術データ

			9253B11/B12	9253B21/B22	9253B23
測定範囲	Fx, Fy	kN	-10~10	-15~15	-12~12
	Fz	kN	-10~20	-15~30	-12~25
部分較正範囲	Fx, Fy	kN	0~1	0~1.5	0~1.2
	Fz	kN	0~2	0~3	0~2.5
過負荷	Fx, Fy	kN	-15/15	-20/20	-15/15
	Fz	kN	-15/30	-20/40	-15/30
しきい値(動力分解能)		N	<0.01	<0.01	<0.01
感度	Fx, Fy	pC/N	≒-7.8	≒-7.8	≒-7.8
	Fz	pC/N	≒-3.7	≒-3.7	≒-3.7
感度のばらつき*)	Fx, Fy, Fz	%	±1	±1	±1

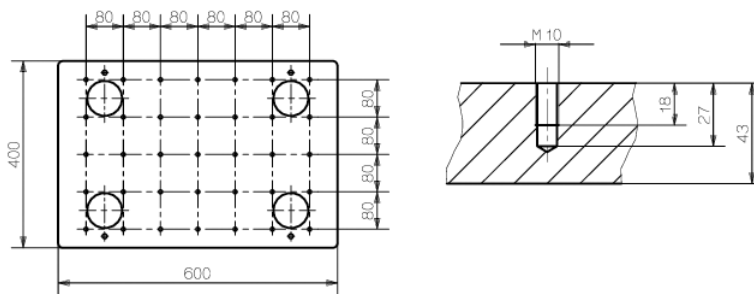
*) 上板の範囲内に力が作用した場合。

9253B21 (平滑鋼上板搭載)

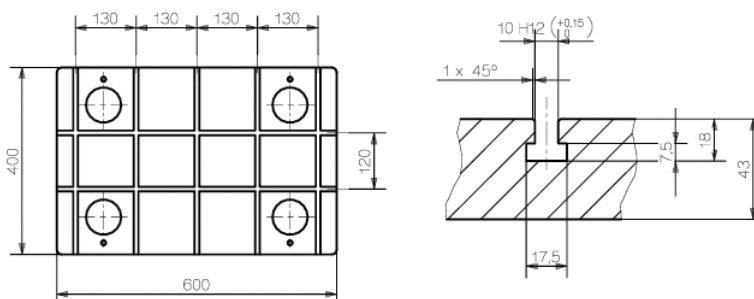


*1) 4カ所のセンサ部(Φ100)以外はネジ穴加工可能

9253B22 (M10ネジ穴付鋼上板搭載)



9253B23 (T溝付鋼上板搭載)



000-146j-05.01 (DB06.9253Bj)

アプリケーション

- ・力の直交3成分の動的および準静的測定
- ・マシニングセンタおよび大型工作機械での切削抵抗および研削抵抗測定
- ・スタンプ機でのスタンプ力測定
- ・風洞実験での模型に作用する力測定
- ・機械の基礎に作用する支持力の測定
- ・ロケットの推力測定
- ・車輪に作用する力の測定
- ・衝撃力の測定
- ・バイオメカニクスの測定(水中でも可能)

チャージアンプ

3成分(Fx, Fy, Fz)測定、6成分(Fx, Fy, Fz, Mx, My, Mz)測定用にはマルチチャンネルチャージアンプが必要です。
マルチチャンネルチャージアンプで8組の電荷出力信号を、比例した電圧信号に変換します。
電圧信号をパソコンで演算し、力の3成分Fx, Fy, Fz, 合成ベクトルMx, My, Mz, 瞬間的な力の作用点ax, ay, トルクMzなどを求めることができます。フォースプレートとチャージアンプ間の接続にはキスラー専用接続ケーブルを使用します。

取付

フォースプレート9253Bは高剛性で平滑な取付面にボルト(M12)で固定します。

重要：フォースプレートの設置
設置場所、設置工事については日本キスラーへ直接お問い合わせください。

仕様

フォースプレート型式	上板材質	上板表面形状
9253B11	アルミ	平滑表面
9253B12	アルミ	M10ネジ穴付
9253B21	鋼	平滑表面
9253B22	鋼	M10ネジ穴付
9253B23	鋼	T溝付

関連製品

3成分力測定用(Fx, Fy, Fz)

	型式	データシート	備考
接続ケーブル	1687B5		長さ5m
接続ケーブル	1687B10		長さ10m
マルチチャンネルチャージアンプ	5070A	11.5070Aj	4チャンネル
分岐ボックス	5407A		

6成分の力とモーメント測定用(Fx, Fy, Fz, Mx, My, Mz)

	型式	データシート	備考
接続ケーブル	1677A5		長さ5m
接続ケーブル	1677A10		長さ10m
チャージアンプ	5017B1800	11.5017j	8チャンネル
マルチチャンネルチャージアンプ	5070A	11.5070Aj	8チャンネル
分岐ボックス	5405A		
チャージアンプ	9865E1Y28	10.9865j	8チャンネル
DynoWare	2825A	19.2825Aj	切削力データ収集ソフトウェア
BioWare	2812A1-20	19.2812Aj	バイオ用解析ソフトウェア

多成分測定システム

データシートIN6.9255/57/65jを参照ください。