

Plateforme de mesure à plusieurs composantes

-15 ... 30 kN, plaque supérieure 600x400 mm

Type 9253B...

Plateforme de mesure à quartz à plusieurs composantes pour mesurer des forces et des moments quelconques. Vaste gamme de mesure et réponse en fréquence étendue.

- Plaque supérieure: aluminium ou acier
- Plaques supérieures disponibles avec trous taraudés ou avec encoches en "T"
- Montage simple
- Stable et fiable

Description

La plateforme multicomposantes comprend quatre éléments de mesure de force. Chaque élément contient un capteur de force sous précontrainte.

Le capteur de force contient des anneaux en quartz qui sont montés entre deux plaques en acier dans le boîtier du capteur.

Deux anneaux en quartz sensibles au cisaillement mesurent les composantes de force F_x et F_y , tandis qu'un anneau en quartz sensible à la pression mesure la composante F_z d'une force agissant dans une direction quelconque sur la plateforme. Les charges électriques proportionnelles à ces composantes sont amenées par des électrodes sur les contacts des connecteurs.

Les 12 sorties des quatre éléments de mesure sont branchées dans la boîte de sommation de sorte que les 3 forces orthogonales F_x , F_y , F_z ainsi que les 3 moments M_x , M_y et M_z peuvent être mesurés.

Les quatre capteurs sont montés avec isolement par rapport à la masse. Ainsi les problèmes de circuits de retour par la terre sont largement éliminés.

Le jeu de capteurs est résistant à la corrosion et protégé contre la pénétration de projections d'eau et d'agents réfrigérants.



Ensemble avec un câble type 1687B5 ou 1677A5 le jeu de capteurs correspond au degré de protection IP67. Un tablier protège la capteur et le câble de tout endommagement mécanique.

Applications

- Mesures dynamiques et quasistatiques des trois composantes orthogonales d'une force.
- Mesures des forces de coupe lors du fraisage et rectifiage sur grandes machines et dans centres d'usinage.
- Mesurer sur étampes et presses.
- Mesurer sur modèles dans des souffleries.
- Mesures des forces des support sur fondements de machines.
- Mesures sur propulsions à réaction.
- Mesures des forces sur roues.
- Mesures des forces d'impact.

Données techniques

			9253B11/B12	9253B21/22	9253B23
Plage	F_x, F_y	kN	-10 ... 10	-15 ... 15	-12 ... 12
	F_z	kN	-10 ... 20	-15 ... 30	-12 ... 25
Plage partielle étalonnée	F_x, F_y	kN	0 ... 1	0 ... 1,5	0 ... 1,2
	F_z	kN	0 ... 2	0 ... 3	0 ... 2,5
Surcharge	F_x, F_y	kN	-15/15	-20/20	-15/15
	F_z	kN	-15/30	-20/40	-15/30
Seuil de réponse		N	<0,01	<0,01	<0,01
Sensibilité	F_x, F_y	pC/N	≈-7,8	≈-7,8	≈-7,8
	F_z	pC/N	≈-3,7	≈-3,7	≈-3,7
Variation de la sensibilité sous une force agissant dans la plaque supérieure	F_x, F_y, F_z	%	±1	±1	±1

Autres données techniques			9253B11/B12	9253B21/B22	9253B23
Linéarité, toutes les gammes		%FSO	$\leq \pm 0,5$	$\leq \pm 0,5$	$\leq \pm 0,5$
Hystérésis, toutes les gammes		%FSO	$\leq 0,5$	$\leq 0,5$	$\leq 0,5$
Cross talk		%	$\leq \pm 2$	$\leq \pm 2$	$\leq \pm 2$
Rigidité	c_x	N/ μ m	≈ 625	≈ 750	≈ 850
	c_y	N/ μ m	≈ 650	≈ 850	≈ 750
	c_z	N/ μ m	≈ 250	≈ 450	≈ 250
Fréquence propre	$f_n(x)$	Hz	≈ 800	≈ 580	≈ 610
	$f_n(y)$	Hz	≈ 750	≈ 550	≈ 570
	$f_n(z)$	Hz	≈ 850	≈ 720	≈ 570
Température d'utilisation		°C	-20 ... 70	-20 ... 70	-20 ... 70
Capacité (chaque canal)	F_x, F_y	pF	≈ 600	≈ 600	≈ 600
	F_z	pF	≈ 600	≈ 600	≈ 600
Résistance d'isolement (20 °C)		Ω	$> 10^{13}$	$> 10^{13}$	$> 10^{13}$
Isolé à la masse		Ω	$> 10^8$	$> 10^8$	$> 10^8$
Degré de protection EN60529			IP67	IP67	IP67
Poids		kg	40	90	85

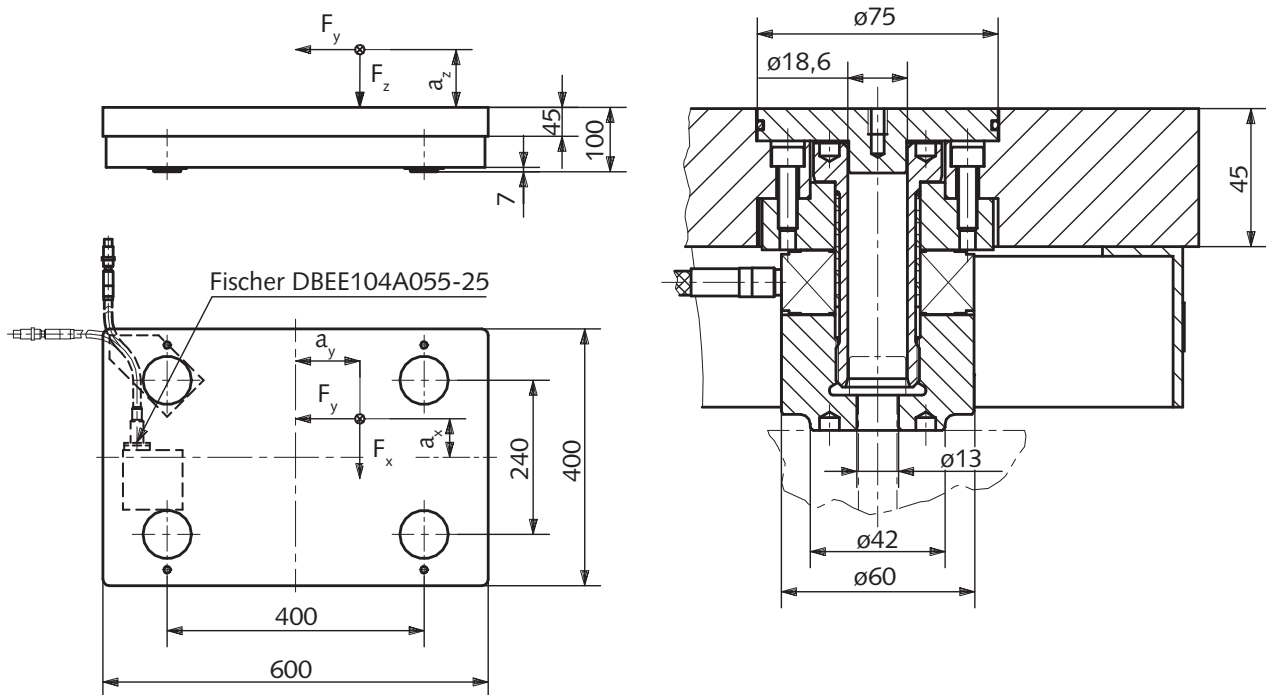


Fig.1 : Type 9253B11 (Plaque supérieure en alu, lisse)

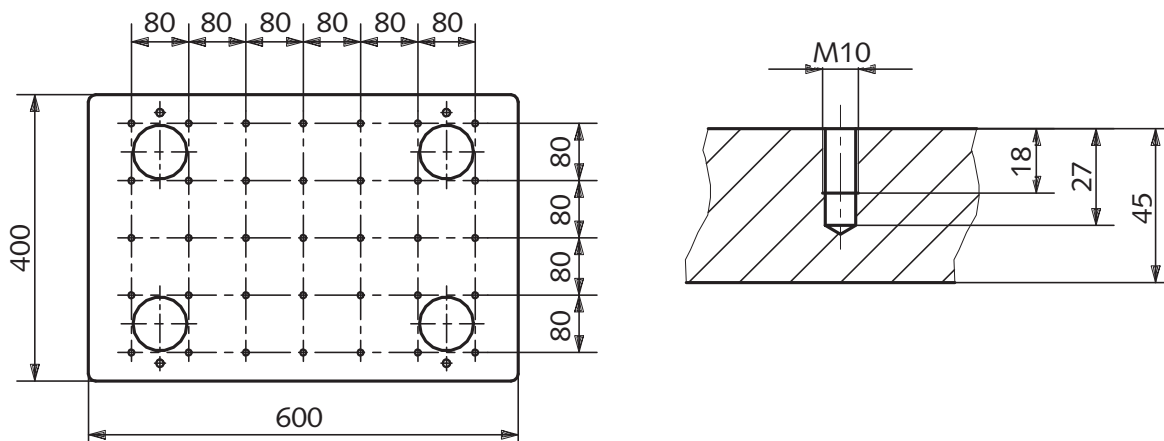


Fig. 2 : Type 9253B12 (Plaque supérieure en alu avec trous taraudés)

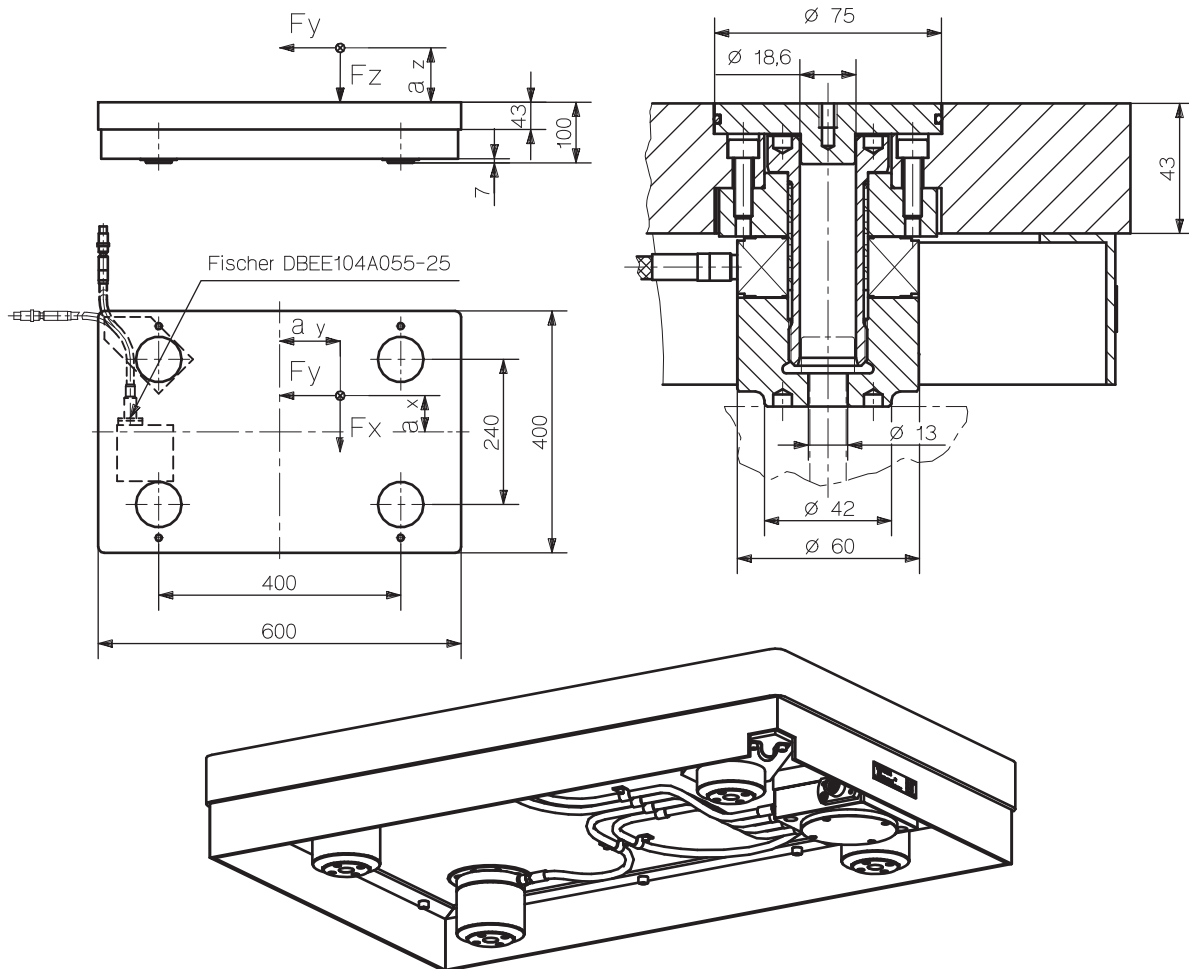


Fig. 3 : Type 9253B21 (Plaque supérieure en acier, lisse)

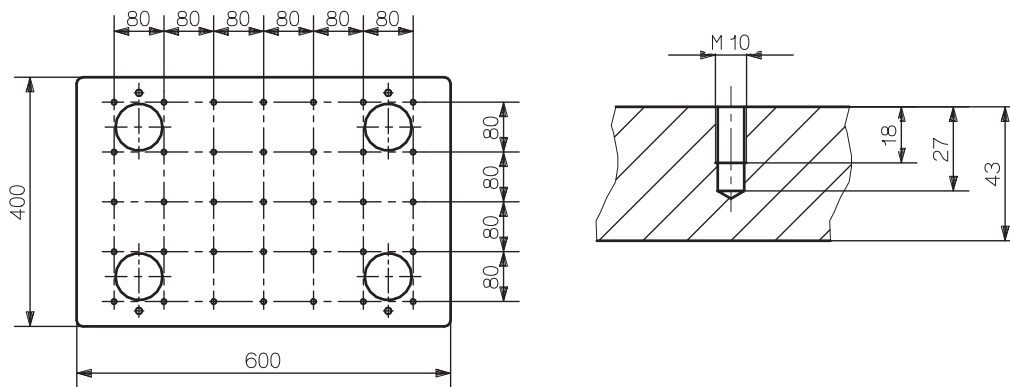


Fig. 4 : Type 9253B22 (Plaque supérieure en acier avec trous taraudés)

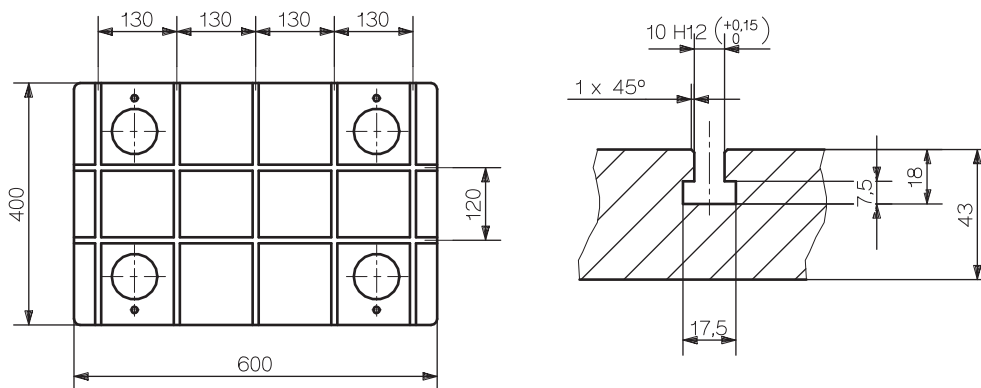


Fig. 5 : Type 9253B23 (Plaque supérieure en acier avec encoches en "T")

Montage

La plateforme est fixée au moyen de quatre vis M12 sur une surface plane et propre.

Traitement du signal de mesure

Le système de mesure complet doit également comprendre un amplificateur de charge (par exemple type 5070A...). Le signal de mesure y est converti dans chaque canal en une tension électrique. La valeur mesurée est exactement proportionnelle à la force appliquée.

Accessories (optionnel)

Pour mesurer de forces à composantes

F_x, F_y, F_z	Type
• Câble de déconnexion, longueur 5 m (3 fils)	1687B5
• Câble de rallonge, longueur 5 m (3 fils)	1688B5

Pour mesurer de forces et moments à 6 composantes

$F_x, F_y, F_z, M_x, M_y, M_z$	Type
• Câble de déconnexion, longueur 5 m (8 fils)	1677A5
• Câble de rallonge, longueur 5 m (8 fils)	1678A5

Référence de commande

Type 9253B

Plaque supérieure en alu

lisse	11
avec trous taraudés	12

Plaque supérieure en acier

lisse	21
avec trous taraudés	22
avec encoches en "T"	23