

# 多分量测力板

## -15~30kN, 600x400mm安装板

9253B型

多分量石英测力板，可用于力和力矩的测量。其测量范围大且频响范围宽。

- 顶板：铝制或钢制
- 顶板上还可选螺纹孔或T形槽
- 易于安装
- 稳定且可靠

### 描述

多分量测力板由四个测力元件组成。每个元件都包含一个预加载的力传感器。力传感器包含若干石英环；石英环安装在传感器外壳内两块钢板之间。

两个石英环对剪切方向敏感，因此可以测量力的分量 $F_x$ 和 $F_y$ ；而另一个石英环对垂直方向敏感，因此可以测量作用在测力板任意方向上的分量 $F_z$ 。电荷与不同组件成比例，并通过电极引至接头触点。

将四个测力元件的12个输出连接到加法器内，以便能够分别测量三个力分量 $F_x$ 、 $F_y$ 和 $F_z$ ，计算三个力矩分量 $M_x$ 、 $M_y$ 和 $M_z$ 。四个传感器与地绝缘安装。因此，基本消除了接地回路问题。测力板耐腐蚀，并防止水喷溅和冷却剂渗透。测力板，及1687B5型或1677A5型连接线缆防护等级均达到IP67。装有护裙，防止传感器和线缆受到机械损伤。



### 应用

- 三个正交分量力的动态和准静态测量。
- 在大型机床和机加工中心内进行研磨和打磨过程中，测量切削力。
- 在冲床上进行测量。
- 在风洞模型进行测量。
- 在机械基础上对支撑力进行测量。
- 在火箭推进装置进行测量。
- 车轮力的测量。
- 冲击力的测量。

### 技术数据

			9253B11/B12	9253B21/22	9253B23
测力范围	$F_x, F_y$	kN	-10 ... 10	-15 ... 15	-12 ... 12
	$F_z$	kN	-10 ... 20	-15 ... 30	-12 ... 25
校准部分范围	$F_x, F_y$	kN	0 ... 1	0 ... 1,5	0 ... 1,2
	$F_z$	kN	0 ... 2	0 ... 3	0 ... 2,5
过载	$F_x, F_y$	kN	-15/15	-20/20	-15/15
	$F_z$	kN	-15/30	-20/40	-15/30
阈值		N	<0,01	<0,01	<0,01
灵敏度	$F_x, F_y$	pC/N	≈-7,8	≈-7,8	≈-7,8
	$F_z$	pC/N	≈-3,7	≈-3,7	≈-3,7
顶板内作用一个力时灵敏度变化					
	$F_x, F_y, F_z$	%	±1	±1	±1

第1/7页

本信息为当前所知的知识。奇石乐保留进行技术更改的权利。对于因使用奇石乐产品而造成的间接损害，概不负责。

©2011 ... 2021, 奇石乐中国, 上海市闵行区申长路1588弄15号楼, 201107  
电话: 021-2351-6000, marketing.cn@kistler.com, www.kistler.com  
奇石乐是奇石乐控股公司 (Kistler Holding AG) 的注册商标。

## 其它技术数据

		9253B11/12	9253B21/B22	9253B23
线性度, 所有范围	%FSO	$\leq \pm 0,5$	$\leq \pm 0,5$	$\leq \pm 0,5$
迟滞, 所有范围	%FSO	$\leq 0,5$	$\leq 0,5$	$\leq 0,5$
串扰	%	$\leq \pm 2$	$\leq \pm 2$	$\leq \pm 2$
刚度	$c_x$	N/ $\mu\text{m}$	$\approx 625$	$\approx 750$
	$c_y$	N/ $\mu\text{m}$	$\approx 650$	$\approx 850$
	$c_z$	N/ $\mu\text{m}$	$\approx 250$	$\approx 450$
固有频率	$f_n(x)$	Hz	$\approx 800$	$\approx 580$
	$f_n(y)$	Hz	$\approx 750$	$\approx 550$
	$f_n(z)$	Hz	$\approx 850$	$\approx 720$
工作温度	$^{\circ}\text{C}$	-20 ... 70	-20 ... 70	-20 ... 70
电容量 (每通道)	$F_x, F_y$	pF	$\approx 600$	$\approx 600$
	$F_z$	pF	$\approx 600$	$\approx 600$
绝缘电阻(20 $^{\circ}\text{C}$ )	$\Omega$	$> 10^{13}$	$> 10^{13}$	$> 10^{13}$
与地绝缘	$\Omega$	$> 10^8$	$> 10^8$	$> 10^8$
防护等级EN60529		IP67	IP67	IP67
重量	kg	40	90	85

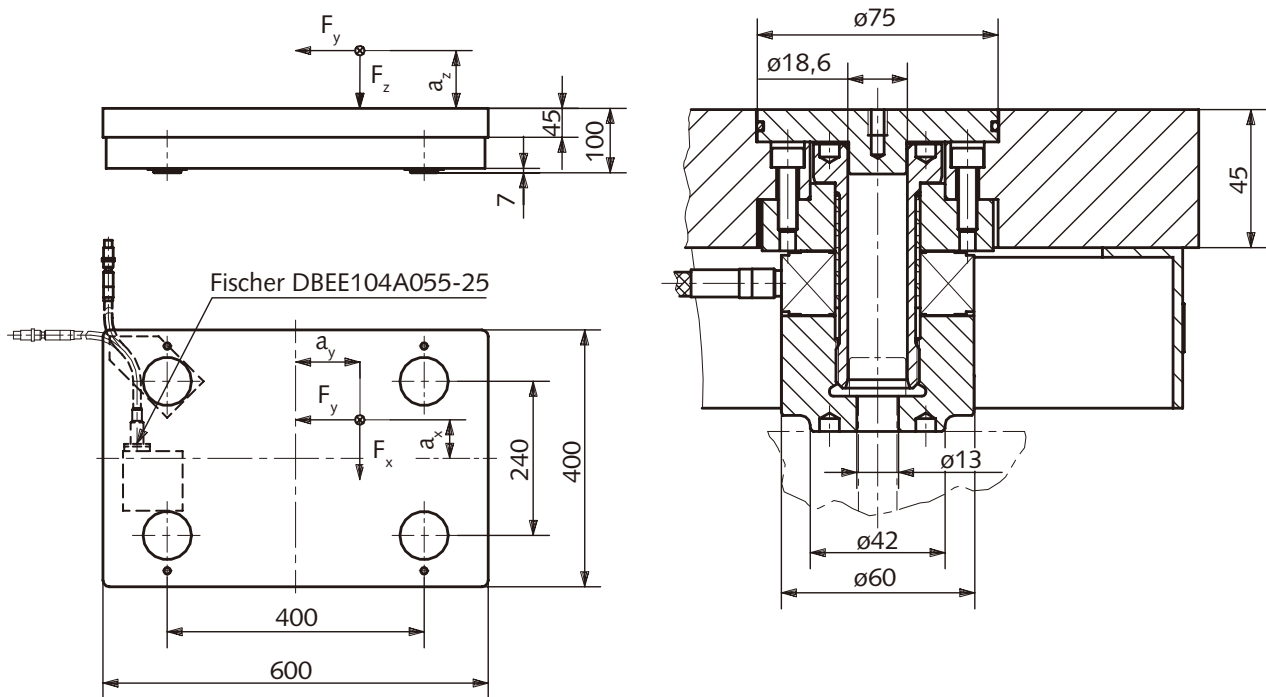


图1: 9253B11型 (铝制光滑顶板)

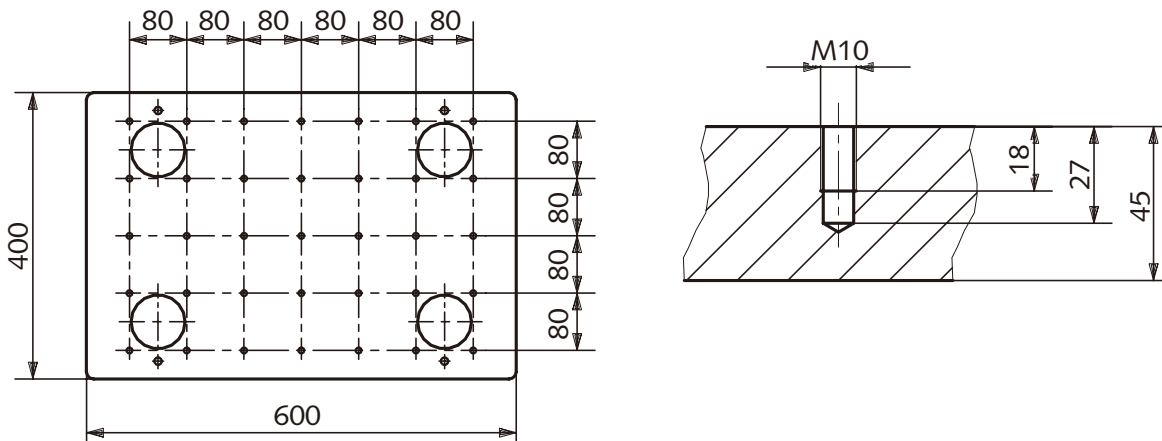


图2: 9253B12型 (带螺纹孔铝制顶板)

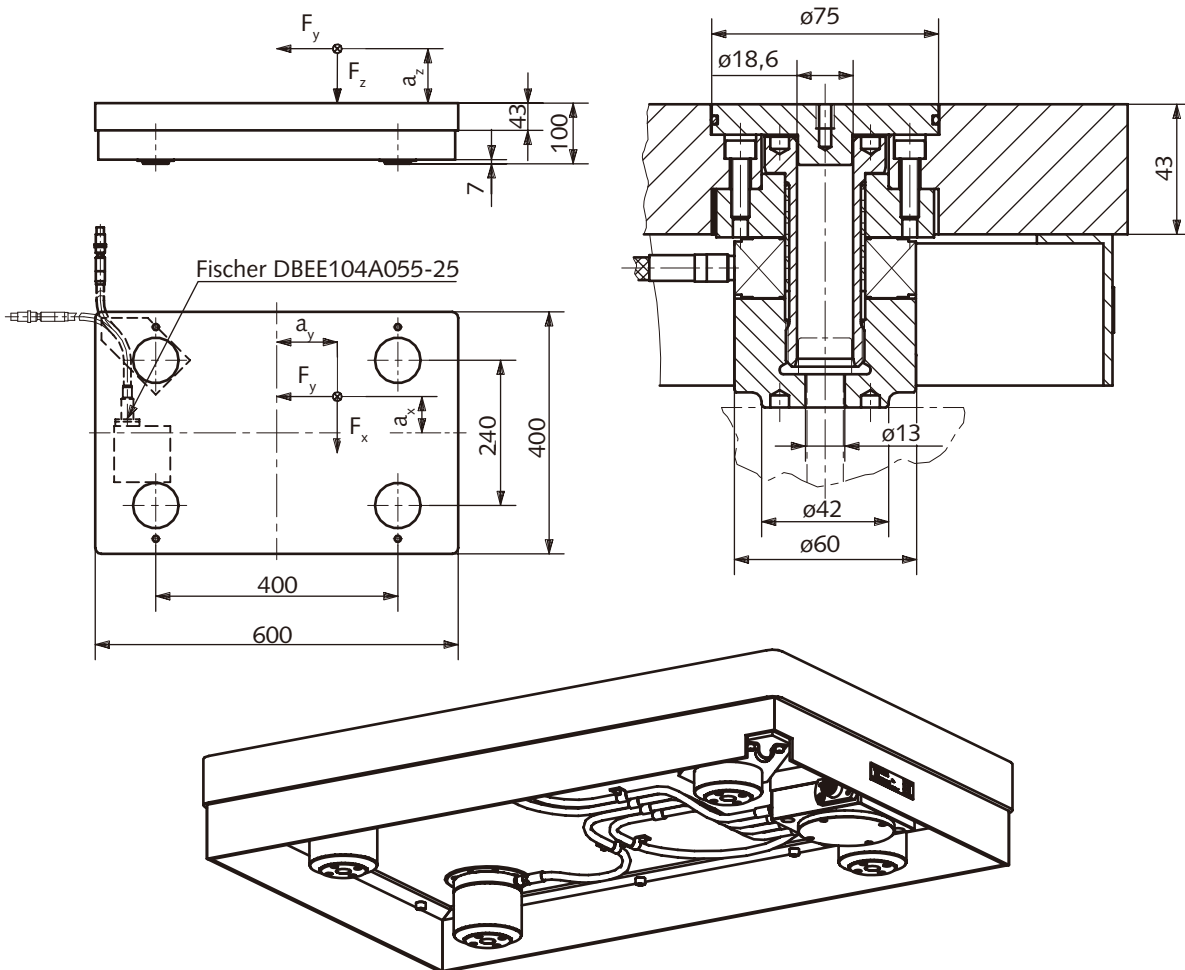


图3: 9253B21型 (光滑钢制顶板)

9253B\_000-146c-07.18

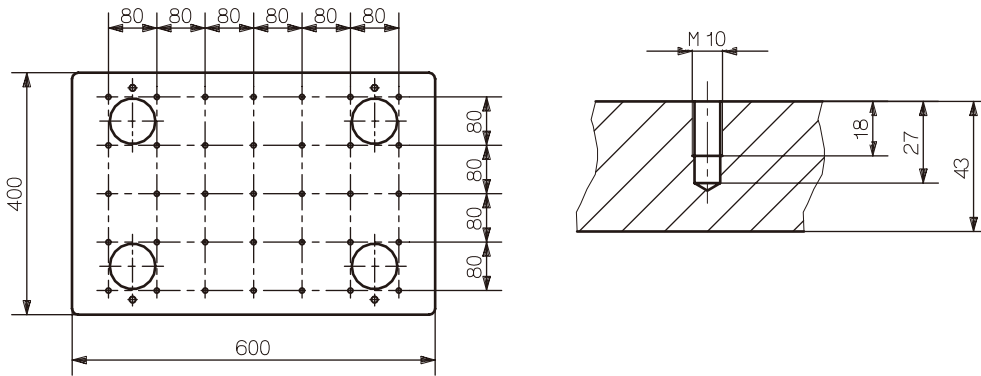


图4: 9253B22型 (带螺纹孔钢制顶板)

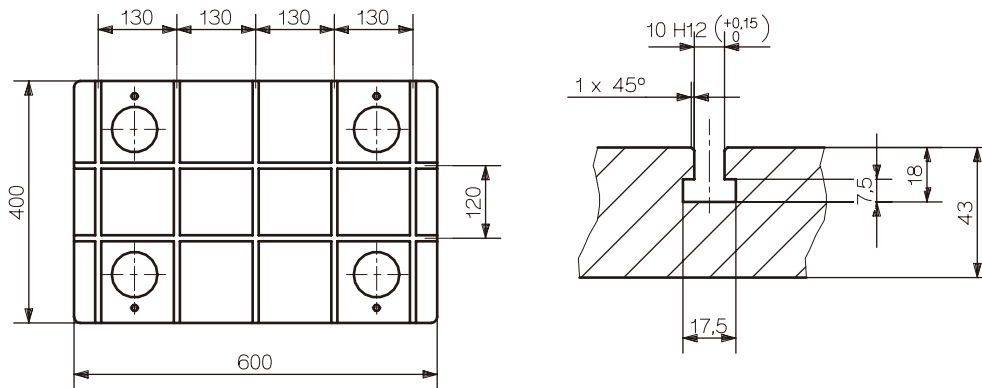


图5: 9253B23型 (带T形槽钢制顶板)

### 安装

可利用四个M12螺栓, 将测力板安装到平整、干净的安装表面。

### 测量信号处理

需要利用电荷放大器通道, 建立一整套测量系统 (例如5080A型)。它们将测量信号转换为电压。测量值与作用力成正比。

### 数据采集和分析

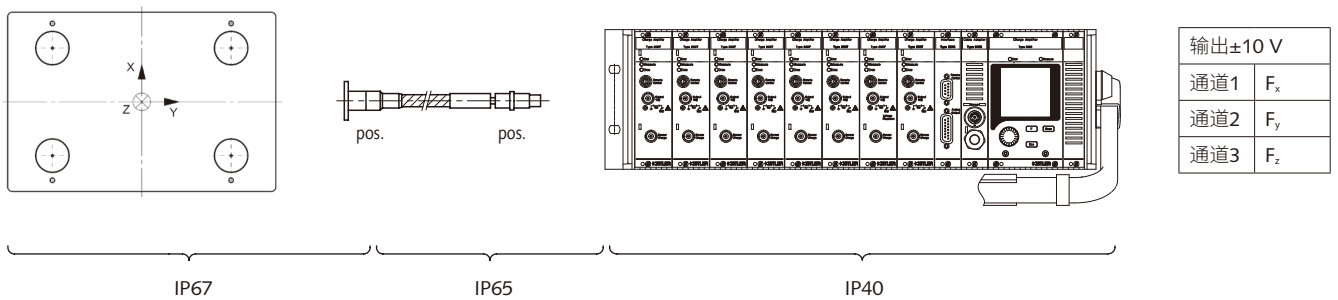
奇石乐提供的5697A1型DAQ系统, 为通用易用型产品包, 由一个数据采集硬件和一个DynoWare软件组成。详情请参考5697A—000-745数据表。

### 3分量测力 $F_x$ 、 $F_y$ 和 $F_z$

9253B型测力计

1687B5型连接线缆

5080Axx3x001型多通道电荷放大器



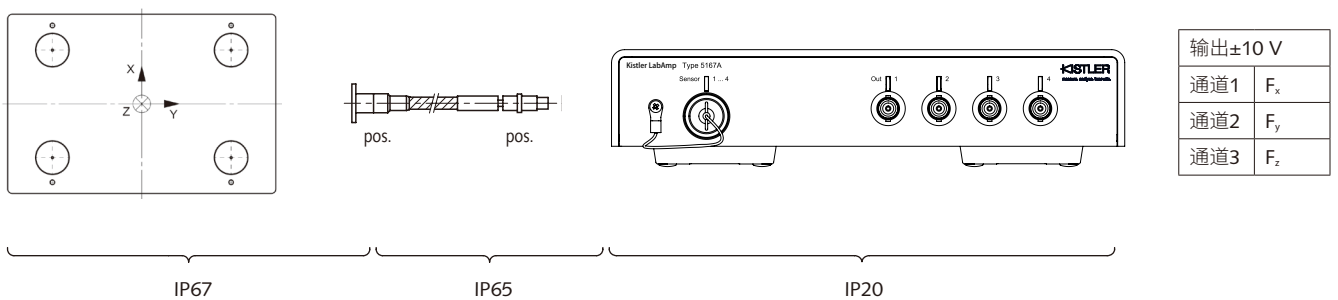
防护等级EN60529

图6: 测量系统利用多通道电荷放大器进行3分量测量

9253B型测力计

1687B5型连接线缆

5167A41xK型实验室用电荷放大器



防护等级EN60529

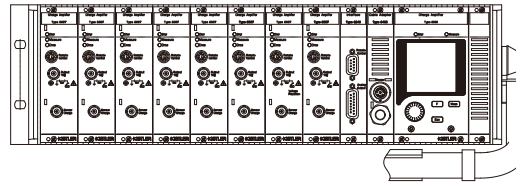
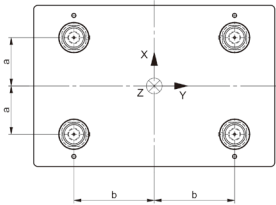
图7: 测量系统利用实验室用电荷放大器进行3分量测量

**6分量测量 $F_x$ 、 $F_y$ 、 $F_z$ 、 $M_x$ 、 $M_y$ 和 $M_z$**

9253B型测力计

1677B5型连接线缆

5080Axx8x004型多通道电荷放大器



IP67

IP65

IP40

输出±10 V	
通道1	$F_{x1+2}$
通道2	$F_{x3+4}$
通道3	$F_{y1+4}$
通道4	$F_{y2+3}$
通道5	$F_{z1}$
通道6	$F_{z2}$
通道7	$F_{z3}$
通道8	$F_{z4}$

防护等级EN60529

图8: 测量系统利用多通道电荷放大器进行6分量测量

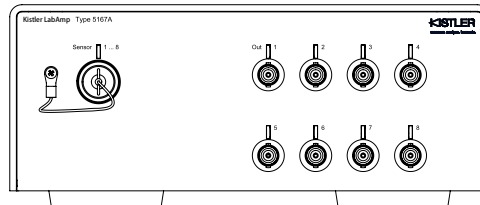
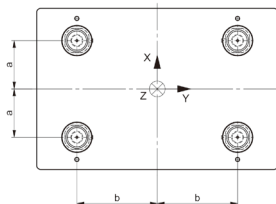
9253B型测量值a和b

a	b
mm	mm
240	400

9253B型测力计

1677A5型连接线缆

5167A81xK型实验室用电荷放大器



IP67

IP65

IP20

输出±10 V	
通道1	$F_{x1+2}$
通道2	$F_{x3+4}$
通道3	$F_{y1+4}$
通道4	$F_{y2+3}$
通道5	$F_{z1}$
通道6	$F_{z2}$
通道7	$F_{z3}$
通道8	$F_{z4}$

防护等级EN60529




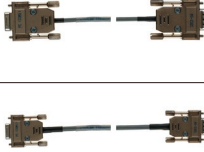


图9: 测量系统利用实验室用电荷放大器进行6分量测量

9253B型测量值a和b

a	b
mm	mm
240	400

9253B\_000-146c-07.18

### 采用5697A1型DAQ系统的典型测量链

					
测力计	高阻抗连接线缆	电荷放大器	连接线缆	DAQ系统	装有DynoWare软件的笔记本电脑 (客户提供)
9253B型	16xx型	5080A型	1700A111A2型 1200A27型	5697A1型	

### 采用5167A型LabAmp系统的典型测量链

			
测力计	高阻抗连接线缆	内置DAQ的电荷放大器	装有DynoWare软件的笔记本电脑 (客户提供)
9253B型	16xx型	5167A型	

#### 订货代码

- 多分量测力计, 不超过30kN, 配有600x400毫米盖板

型号/工艺编号  
9253B...

#### 选配附件

适用于3分量力测量 $F_x$ 、 $F_y$ 和 $F_z$

- 3芯式连接线缆, 配有柔性金属护套 (L = 5米)
- 3芯式连接线缆, 配有柔性编织钢护套 (L = 5米)
- 3芯式高绝缘延伸线缆 (L = 5米)
- 3芯式连接线缆, 配有柔性金属护套和角接头 (L = 5米)

型号/工艺编号

- 1687B5
- 1687BQ02
- 1688B5
- 1689B5

#### 订货须知

9253B型

#### 铝制顶板

光滑型	11
螺纹孔型	12

#### 钢制顶板

光滑型	21
螺纹孔型	22
T形槽型	23

适用于6分量力和力矩测量 $F_x$ 、 $F_y$ 、 $F_z$ 、 $M_x$ 、 $M_y$ 和 $M_z$

- 8芯式连接线缆, 配有柔性金属护套 (L = 5米)
- 8芯式连接线缆, 配有柔性编织钢护套 (L = 5米)
- 8芯式高绝缘延伸线缆 (L = 5米)
- 8芯式连接线缆, 配有柔性金属护套和角接头 (L = 5米)

- 1677A5
- 1677AQ02
- 1678A5
- 1679A5

9253B\_000-146c-07.18