

横方向メジャリング・ピン

機械の構造部および工具に作用する力の間接式測定

型式 9241CA3,
9241CAsp,
9241CBsp

工業生産の監視を目的として、機械の構造部および工具に作用する力を間接的に測定する圧電式センサです。

- ・ プリロードによって引張力と圧縮力を測定可能
- ・ 取付穴の任意の方向と深さに取付け可能
- ・ 接地絶縁

概要

センサの先端部分で直径方向に働く力を検知します。外観はシリンダ状になっており、φ10の穴に取付けます。センサの取付け時にプリロードをかけるため、機械の構造部に作用する引張力および圧縮力を検知します。センサの外周はセラミックコーティングされており、電気的に絶縁されています。

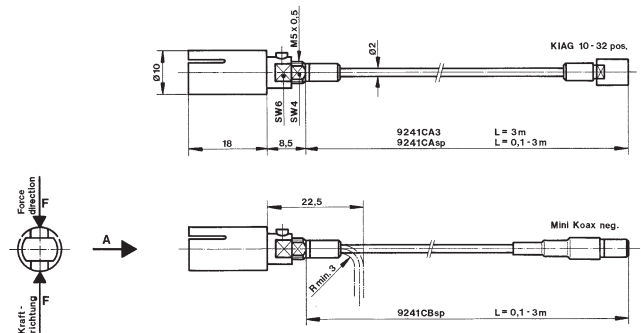
アプリケーション

このセンサは取付けが簡単で機械構造部や工具に作用する力を測定することができます。

取付けたセンサは、例えば校正用力センサと比較測定を行い校正することができます。

主なアプリケーションは、機械に作用する力(機械や工具の監視)の監視です。

コントロールモニタ(CoMo)と併用することにより、機械や工具の安全性と信頼性を決定づける力の限界値を監視することができます。



技術データ

測定範囲			
プリロード力 750 N	$\mu\epsilon$		0 ~ 500
プリロード力 1,250 N	$\mu\epsilon$		-150 ~ 350
プリロード力 1,750 N	$\mu\epsilon$		-300 ~ 200
過負荷			
プリロード力 750 N	$\mu\epsilon$		850
プリロード力 1,250 N	$\mu\epsilon$		700
プリロード力 1,750 N	$\mu\epsilon$		550
スレショルド(標準テストピースに取付け時)	$\mu\epsilon$		0.005
感度(標準テストピースに取付け時)	pC/ $\mu\epsilon$		≈ -15
プリロード時設定感度	pC/N		≈ -4
直線性	% FSO		$\leq \pm 1$
ヒステリシス	% FSO		≤ 1.5
取付け、取外し後の感度の再現性	%		± 2
加速度感度(測定方向)	$\mu\epsilon/g$		≤ 0.1
使用温度範囲	$^{\circ}C$		-40 ~ 200
絶縁抵抗 20 $^{\circ}C$ の時	Ω		$\geq 10^{13}$
接地絶縁	Ω		$\geq 10^9$
容量	pF		322
保護等級			IP 64
重量	g		38

1 $\mu\epsilon$ = 1 microstrain = 10^{-6} m/m;
1 N (Newton) = 1 kg·m·s⁻² = 0.1019... kp = 0.2248... lbf,
1 kp = 1 kgf = 9.80665 N

※データシートの記載内容は予告なく変更される場合がございます。 購入時には日本キスラー(同)までお問合せください。

Page 1/3

取付

取付穴はドリル加工をします。センサの向きを力の方向に合わせて付属の調整ナット (Hex.6) を時計回りに回してプリロードをかけます。その際、必ずチャージアンブに接続して電圧計でプリロード力を監視します。取付工具1393B...は深孔に取付ける場合に用います。

取付例

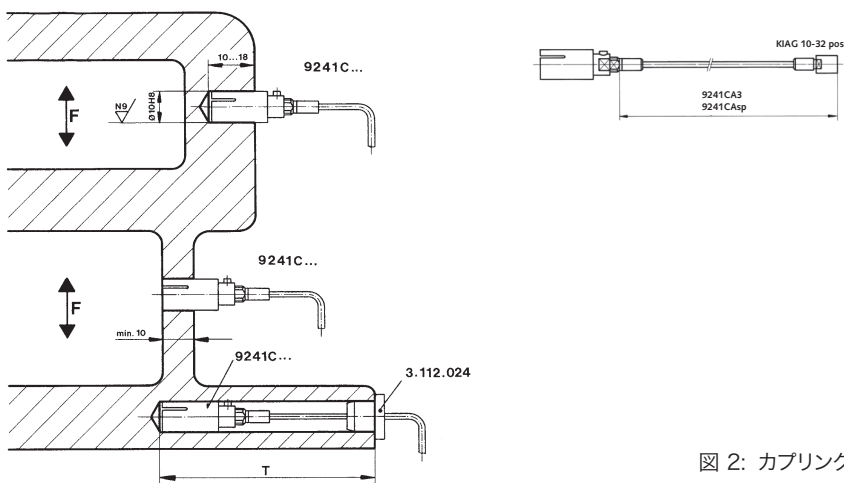


図 1: T = 10 ~ 118 mm 取付工具 型式 1393B使用
T = 10 ~ 318 mm 取付工具 型式 1393Bsp100-300使用

カプリング

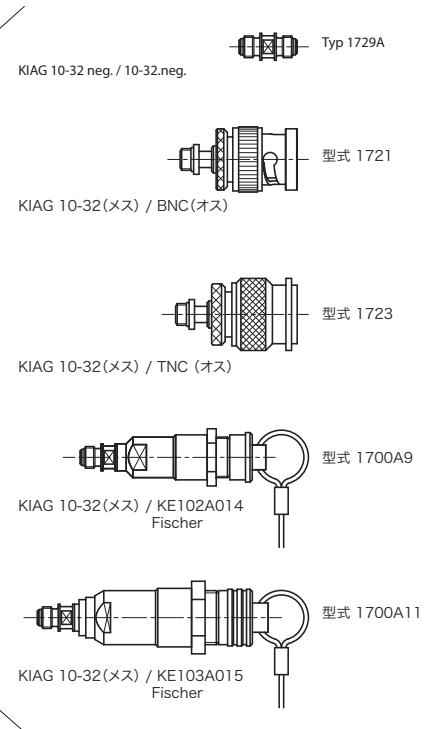


図 2: カプリング

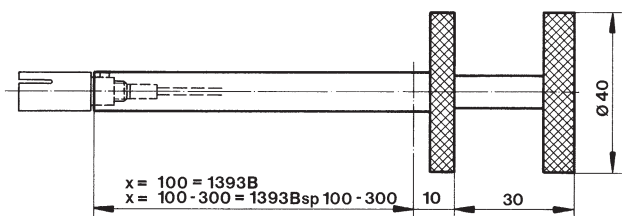
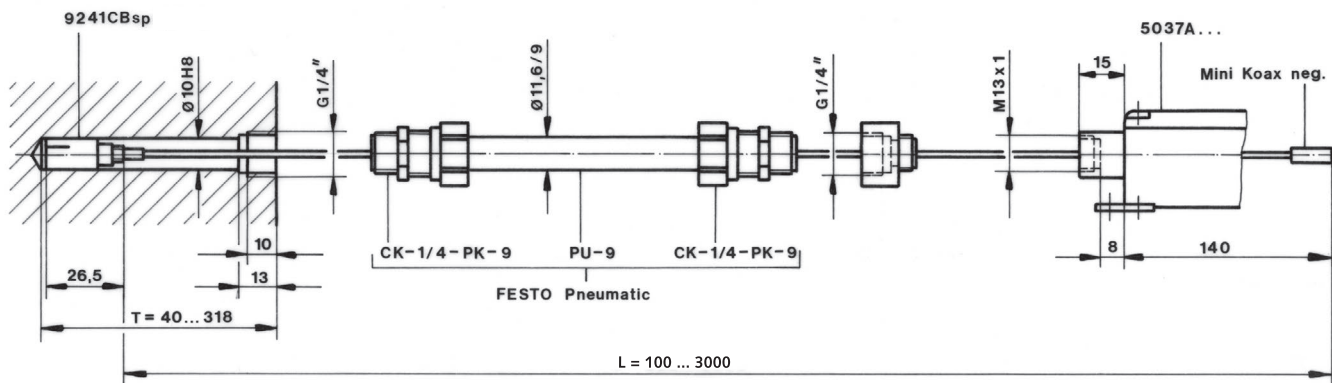


図 3: 取付工具 型式1393B, 1393Bsp...

保護ホースの取付け例

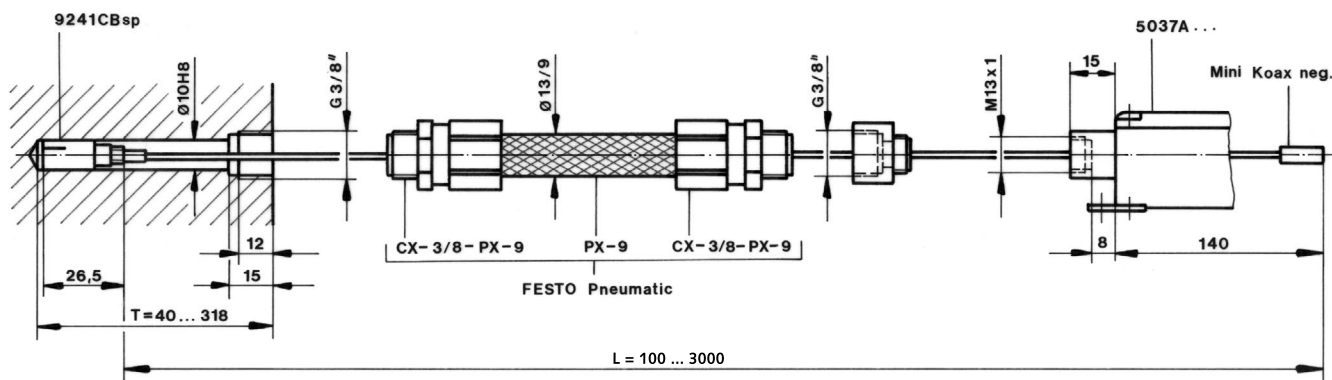
例 1

プラスチック保護ホースをFESTO空圧式ねじを使用して固定



例 2

金属メッシュ保護ホースをFESTO空圧式ねじを使用して固定



アクセサリ

- ・ 取付工具(深孔用) x=100mm 製品番号 1393B
- ・ 取付工具(深孔用) x=100~300mm 製品番号 1393Bsp
- ・ 接続ケーブル 1937A1

発注コード

一体型高温用ケーブル(l = 3 m)	3
KIAG 10-32(オス)コネクタ	
一体型高温用ケーブル	
長さを指定してください。(l = 0.1m ~ 3 m)	sp
KIAG 10-32(オス)コネクタ	

型式 9241CA

型式 9241CB

一体型高温用ケーブル	sp
長さを指定してください。l = 0.1m ~ 3 m	
ミニ同軸コネクタ(メス)	

9241C_000-140j-03.16