

Quarz-Quermessdübel

für die indirekte Kraftmessung in Maschinen und Werkzeugen

Typ 9241CA3, 9241CAsp,
9241CBsp

Piezoelektrischer Sensor für die indirekte Kraftmessung in Strukturen von Maschinen, Werkzeugen usw. bei industriellen Überwachungsaufgaben.

- Kann dank Vorspannung Druck- und Zugkräfte messen
- Kann in beliebiger Richtung und Tiefe in der Montagebohrung fixiert werden
- Masseisoliert

Beschreibung

Der vordere Teil des Sensors ist in Querrichtung kraftempfindlich. In der Form eines zylindrischen Bolzens benötigt er für die Montage eine Bohrung von 10 mm Durchmesser. Eine integrierte Klemmvorrichtung ermöglicht das Vorspannen des Sensors in der Montagebohrung. Es können sowohl Zug- als auch Druckkräfte der Maschinenstruktur erfasst werden. Die keramikbeschichtete Körperhülle erlaubt einen grundisolierten Einbau des Sensors.

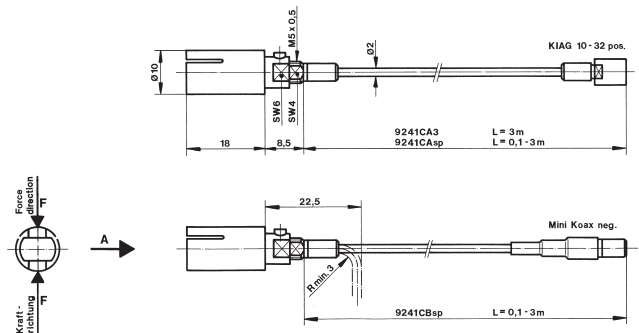
Anwendung

Der Sensor lässt sich einfach einbauen und ermöglicht die Kraftmessung im Innern eines Maschinenteils oder Werkzeuges.

Im eingebauten Zustand kann der Sensor durch Vergleichsmessung kalibriert werden, z.B. mit einem Kraft-Kalibriersensor.

Hauptanwendungsgebiet ist die industrielle Überwachung von Maschinenkräften (Maschinenüberwachung, Werkzeugüberwachung, usw.).

In Kombination mit einem ControlMonitor (CoMo®) können Grenzwerte von Kräften überwacht werden, welche für die Sicherheit oder den Arbeitsbereich von Maschinen und Werkzeugen entscheidend sind.



Technische Daten

Bereich			
bei Vorspannkraft 750 N	750 N	με	0 ... 500
bei Vorspannkraft 1 250 N	1 250 N	με	-150 ... 350
bei Vorspannkraft 1 750 N	1 750 N	με	-300 ... 200
Überlast			
bei Vorspannkraft 750 N	750 N	με	850
bei Vorspannkraft 1 250 N	1 250 N	με	700
bei Vorspannkraft 1 750 N	1 750 N	με	550
Ansprechschwelle in Prüfkörper		με	0,005
Empfindlichkeit in Prüfkörper		pC/με	≈-15
Kraftempfindlichkeit für Vorspannung		pC/N	≈-4
Linearität		% FSO	≤±1
Hysterese		% FSO	≤1,5
Reproduzierbarkeit der Empfindlichkeit nach Demontage u. neuer Montage		%	±2
Beschleunigungsempfindlichkeit (Messrichtung)		με/g	≤0,1
Betriebstemperaturbereich		°C	-40 ... 200
Isolationswiderstand bei 20 °C		Ω	≥10 ¹³
Masseisolation		Ω	≥10 ⁸
Kapazität		pF	322
Schutzart			IP 64
Gewicht		g	38

1 με = 1 microstrain = 10⁻⁶ m/m;
1 N (Newton) = 1 kg·m·s⁻² = 0,1019... kp = 0,2248... lbf,
1 kp = 1 kgf = 9,80665 N

Montage

Durch Verdrehen der Mutter wird der Sensor mit Hilfe eines Ladungsverstärkers und Anzeigeegerätes auf den gewünschten Wert vorgespannt.

Für die Tieflochmontage ist das Montagewerkzeug Typ 1393B... notwendig.

Einbaubeispiele

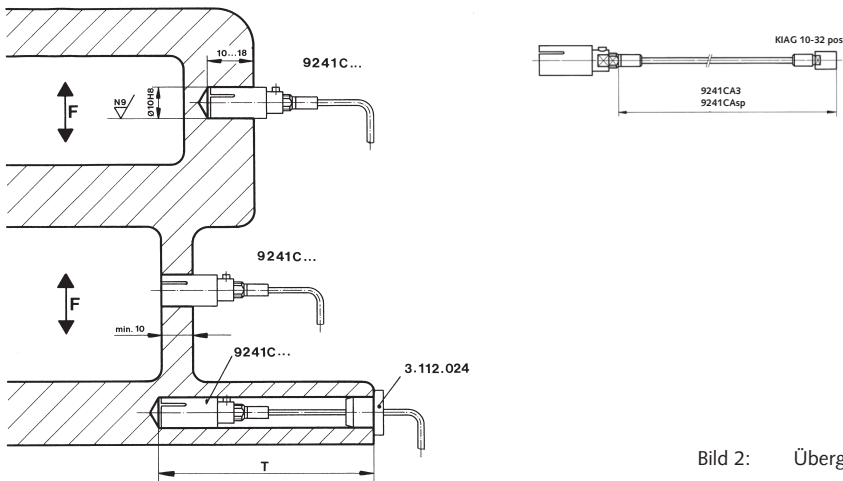


Bild 1: T = 10 ... 118 mm Tieflochmontage mit Typ 1393B
T = 10 ... 318 mm Tieflochmontage mit Typ 1393Bsp100-300

Übergangskupplungen für Typ 9241CA...

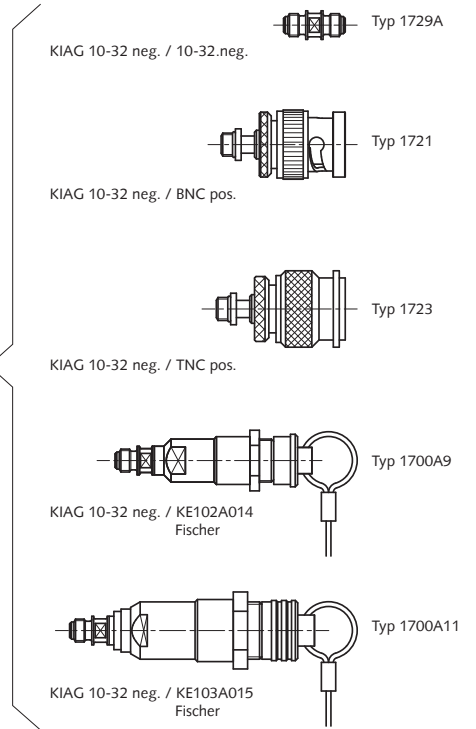


Bild 2: Übergangskupplungen

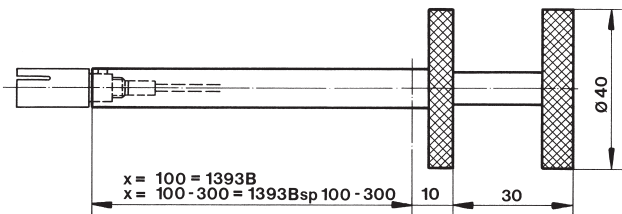


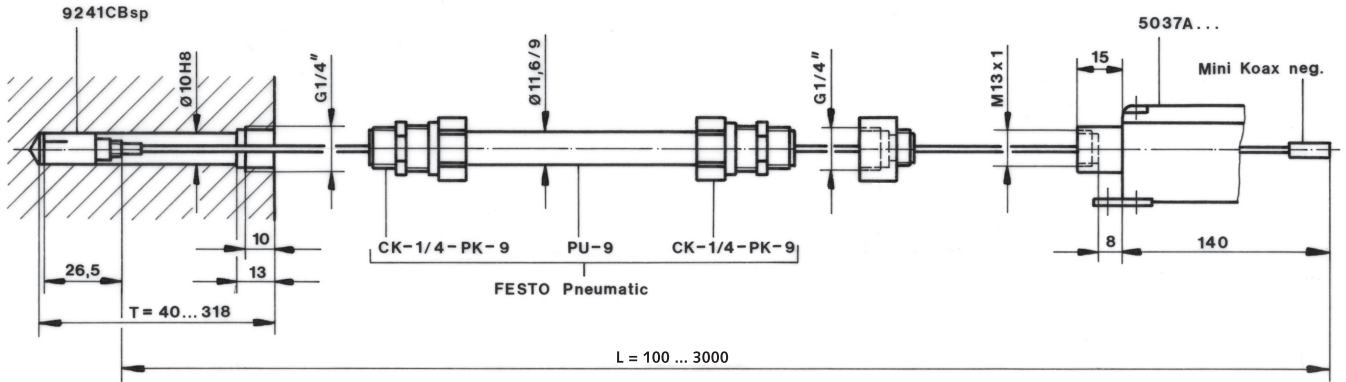
Bild 3: Montagewerkzeug

9241_000-140d-10.18

Beispiele mit handelsüblichen Schutzschläuchen

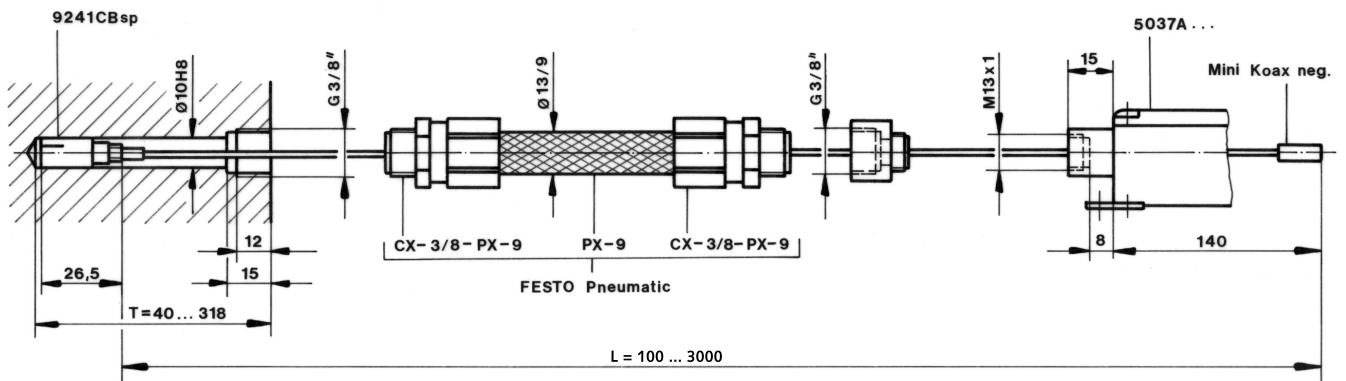
Variante I

Kunststoffschutzschlauch und Schnellverschraubungen von FESTO Pneumatic



Variante II

Flexopneu-Schlauch mit Metallumflechtung und Schnellverschraubungen von FESTO Pneumatic



Zubehör

- Montagewerkzeug
- Verbindungskabel

Typ/Art. Nr.

1393B
1393Bsp100-300
1937A1

Bestellschlüssel

Sensor mit integriertem Hochtemperatur-Kabel, Stecker KIAG 10-32 pos. (l = 3 m)	3
Sensor mit integriertem Hochtemperatur-Kabel, Stecker KIAG 10-32 pos. Länge bei Bestellung angeben (L _{min} = 0,1 m, L _{max} = 3 m)	sp

Typ 9241CA

Typ 9241CB

Sensor mit integriertem Hochtemperatur-Kabel, Stecker Mini Koax. neg. Länge bei Bestellung angeben (L _{min} = 0,1 m, L _{max} = 3 m)	sp
---	----

9241_000-140d-10.18