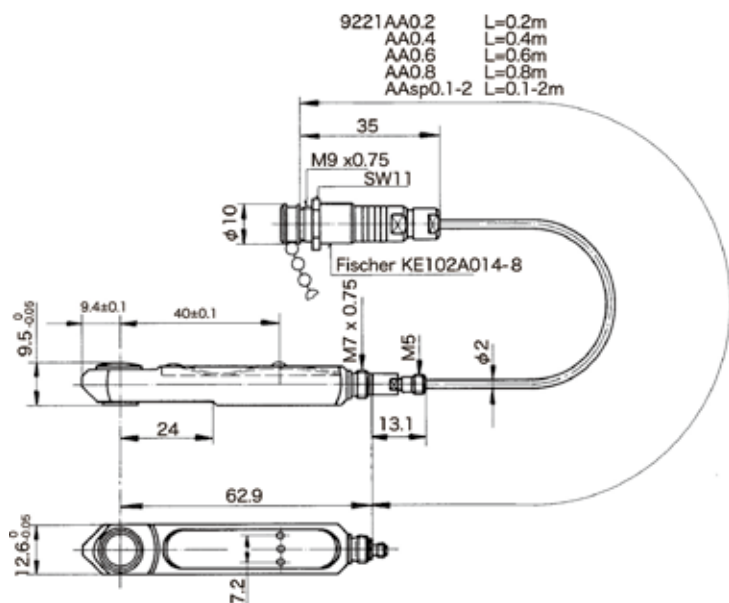


間接式型内圧センサ

型式 9221AA...,9221AC...

9221Aシリーズは、プラスチック射出成形の型内圧を、エジェクタピンや測定専用ピンを介して間接的に測定します。

取付溝さえ加工しておけば、複数の金型間で差し替えて共用できます。



技術データ

測定範囲	Fz	kN	0~10
過負荷		kN	12
スレシヨルド		N	<0.01
感度		pC/N	-3.3
直線性(全範囲)		%FSO	≦1
剛性(平均値)		N/μm	≒160
固有振動数		kHz	≒60
使用温度範囲		°C	-50~200
感度の温度係数		%/°C	-0.02
温度誤差		N/°C	<±5
キャパシタンス		pF	≒200
絶縁抵抗	20°C	Ω	≧10 ¹³
	120°C	Ω	≧10 ¹²
重量(ケーブルを除く)		g	160

1N=1kg・m・s⁻², 1kgf=9.80665N

※データシートの記載内容は予告なく変更される場合がございます。購入時には日本キスラー(株)までお問合せください。

Page 1/4

概要

型内圧は、エジェクタピンまたは測定専用ピンを介して、センサの球面状の測定部に伝わります。内蔵のクォーツ素子は、受けた圧力に比例する電荷を発生します。この電荷は、チャージアンプ(別売)によって電圧に変換されます。センサ本体には耐食性の材質を使用しています。ケーブルは交換可能です。

取付

センサのスプリングキャッチの突起が、指定の位置と寸法で加工したキャッチ溝にはまると、ピンとセンサ測定部の中心が一致します(図1)。予め掃除した取付溝に、着脱工具1291A0.2または1291ASP0.2-1(別売品)を使って挿入してください。

ケーブル末端のコネクタはコネクタ取付プレート3.520.328(標準付属品)を使って金型に固定すると便利です。

アプリケーション

- ・ 直接式型内圧センサを取り付けるスペースがない場合。
- ・ 成形条件の設定や、ゲート形状の決定のためなど、一時的に型内圧を測定したい場合。

標準付属品

- ・ コネクタ取付プレート 3.520.328

アクセサリ(別途発注)

- ・ 着脱工具(図2) 1291A0.2
- ・ 着脱工具(図2) 1291ASP0.2~1
- ・ ダミーセンサー(図3) 9400A1
- ・ 延長ケーブル(Fishcer-BNC) 2m 1661A2
- 5m 1661A5
- 10m 1661A10
- ・ コネクタ取付ピース 1401

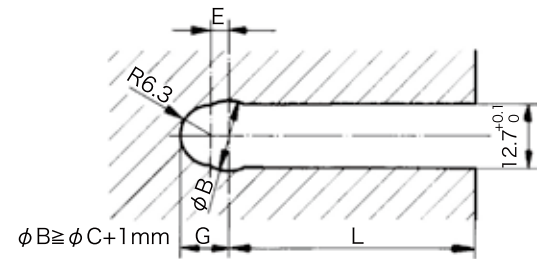
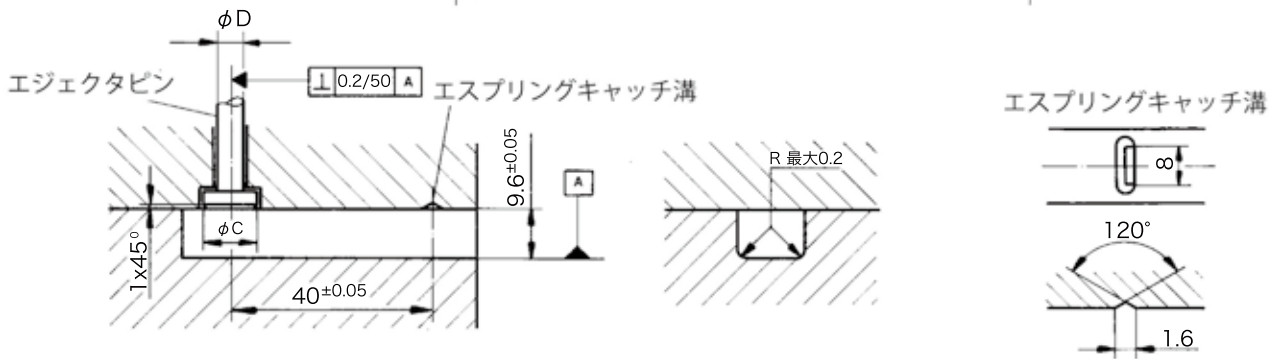
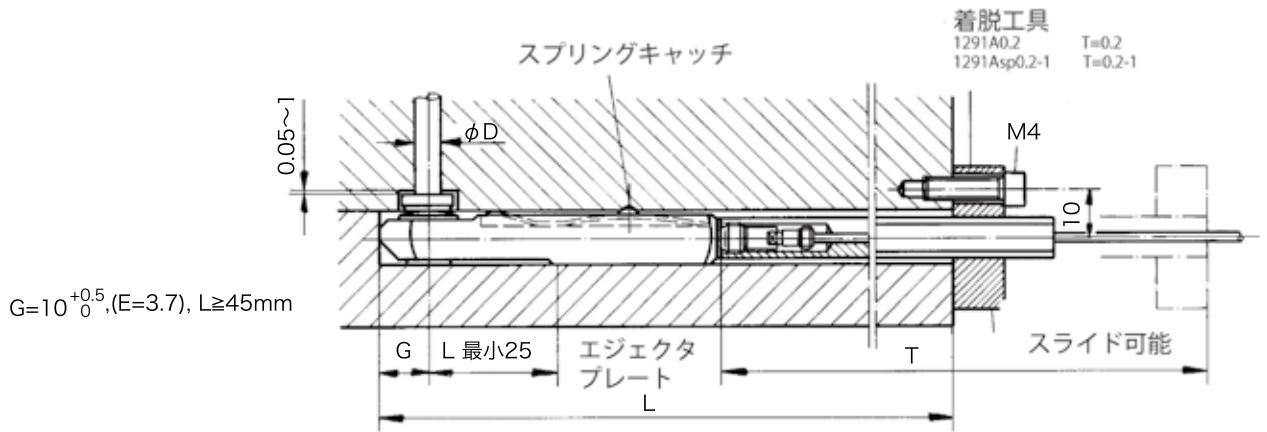


図1 取付け部寸法

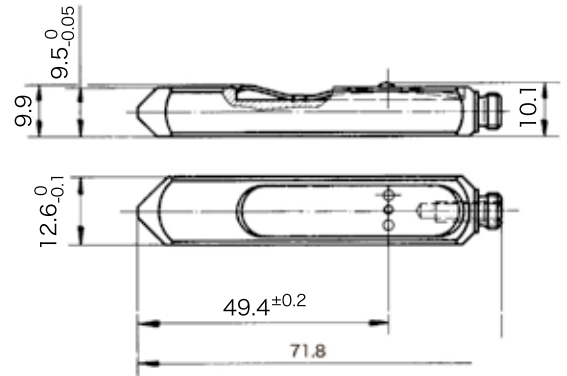


図3 ダミーセンサ

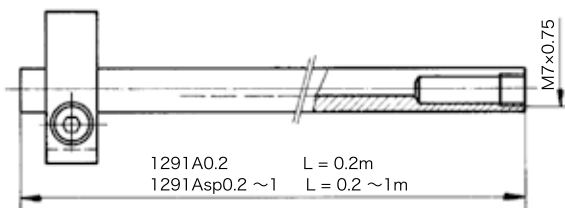


図2 着脱工具 1291A0.2/1291ASP0.2-1

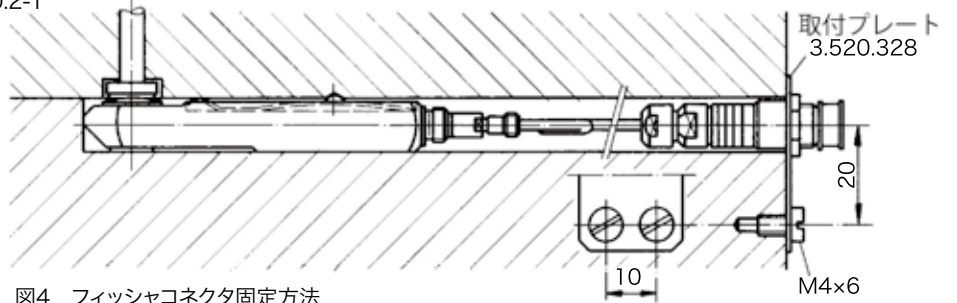
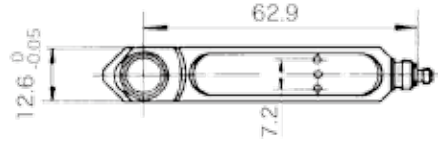


図4 フィッシャコネクタ固定方法

ケーブルの仕様

センサのみ

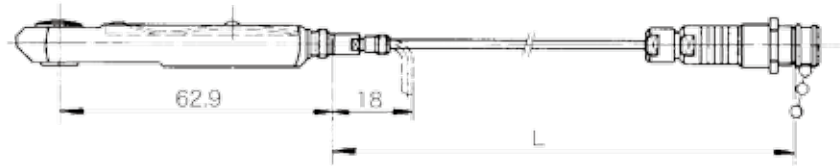
型式 9221A



接続ケーブル1645C...(テフロン被覆、φ2mm)仕様

ケーブル標準長さ 0.2/0.4/0.6/0.8m(0.1m~2mまでの間で長さのご指定も可能です)

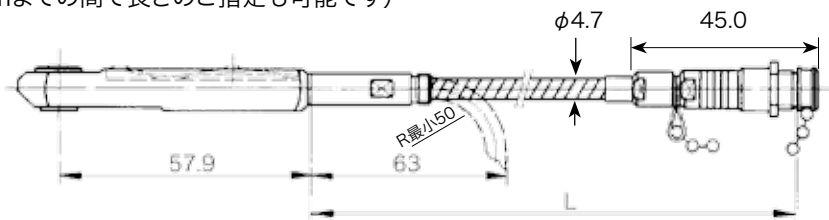
- 型式 9221AA0.2
- 9221AA0.4
- 9221AA0.6
- 9221AA0.8
- 9221AASP0.1-2



金属被覆接続ケーブル型式1649A...仕様

ケーブル標準長さ1m (0.1m~2mまでの間で長さのご指定も可能です)

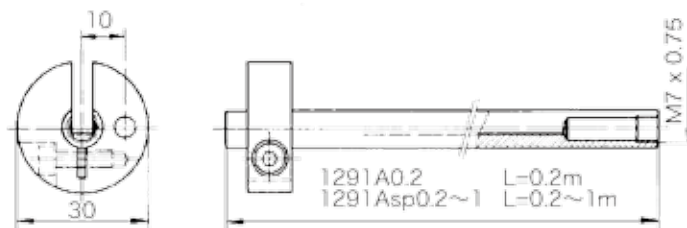
- 型式 9221AC1
- 9221ACSP0.1-2



着脱工具

標準長さ0.2m(0.2~1mの間に長さのご指定も可能です)

- 型式 1291A0.2
- 1291ASP0.2-1



000-133j-11.97 (DB06.9221Am-11.97)