

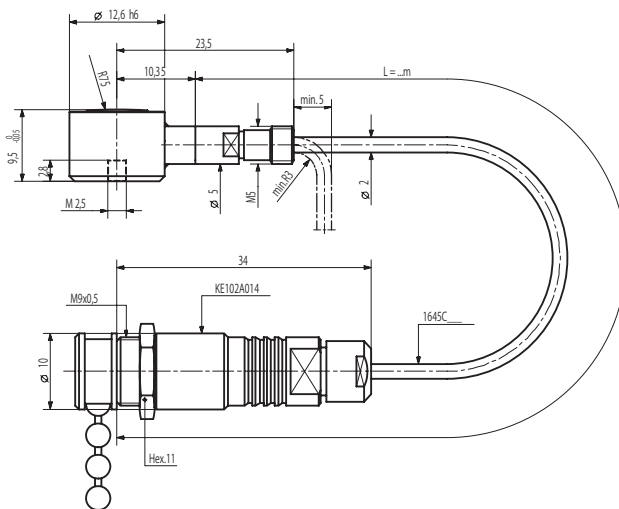
型式 9204B...

## 間接式型内圧センサ

9204B... は、プラスチック射出成形の型内圧をエジェクタピンや測定専用ピンを介して間接的に測定します。型内圧は、センサの球面状の測定部に伝わり、内蔵の水晶

素子は、受けた圧力に比例する電荷 (pC= ピコクーロン) を発生します。この電荷は、チャージアンプ (別売) によって電圧に変換されます。

- 小型で取付け容易



### 技術データ

測定範囲	kN	10
過負荷	kN	12
感度	pC/N	-1.6
直線性	%FSO	± 2
剛性 (平均値)	N/μm	160
固有振動数	kHz	≅ 80
使用温度範囲	°C	-50 ~ 200
感度の温度係数	%/°C	-0.02
キャパシタンス	pF	16
絶縁抵抗	TΩ	> 1
	TΩ	< 10

1 N (Newton) = 1 kg·m·s<sup>-2</sup> = 0.1019... kp = 0.2248... lbf; 1 kp = 1 kpf = 9.80665 N; 1 inch = 25.4mm; 1 kg = 2.2046... lb; 1 Nm = 0.73756... lbft

### 概要

9204B... は、カセンサです。したがって、力から圧力へ単位を変換するにはエジェクタピンや測定専用ピンの径から算出します。センサは、1/2"×3/8" (幅 12.7mm×高さ 9.6mm) の取付け溝に挿入し、取付けネジで固定します。(式 1 参照)

### アプリケーション

9204B... は、直接式型内圧センサを取付けるスペースがない場合や、成形条件の設定や、ゲート形状の決定のためなど、一時的に型内圧を測定したい場合に適しています。精密な測定や、品質管理、工程制御には直接式型内圧センサ (6157BA... など) をご使用ください。

**標準付属品**

コネクタ取付プレート	3.520.328
固定用取付ネジ	6.120.166
スプリングワッシャ	6.230.049

**アクセサリ (別売)**

延長ケーブル	Fischer-BNCp, 2m	1661A2
〃	Fischer-BNCp, 5m	1661A5
〃	Fischer-BNCp, 10m	1661A10
コネクタ取付ブロック		1401

**感度表 (感度 -1.6pC/N で計算)**

エジェクタピン径 測定専用ピン径 [mm]	感度 [pC/bar]
1.6	-0.32
2	-0.5
2.5	-0.78
3	-1.13
4	-2.01
5	-3.14
6	-4.52
8	-8.04
10	-12.56
12	-18.09
14	-24.62

**計算式 (pC/N を pC/Bar に換算) :**

圧力感度 [pC/bar] = エジェクタピン径 [mm<sup>2</sup>] × 0.1 × センサ感度 [pC/N] (感度表参照) … (式 1)

**取付図および法図**

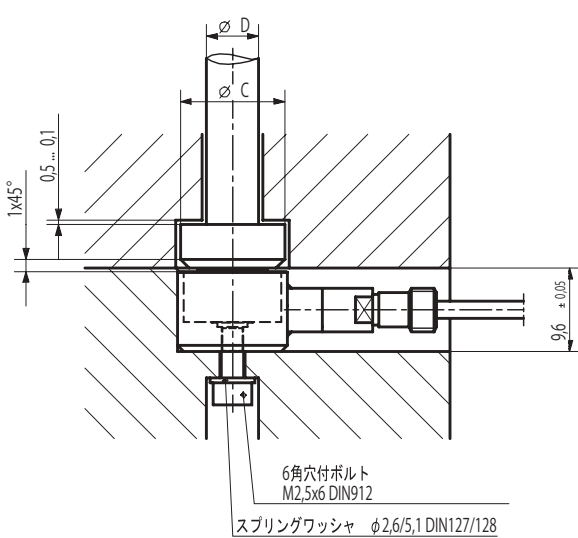


図 1 : センサ 9204 取付図

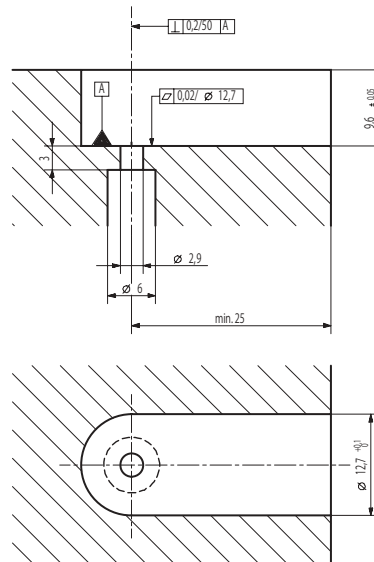


図 2 : 取付溝寸法図

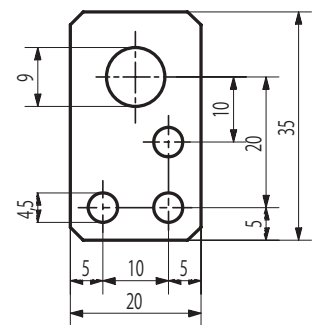


図 3 : 取付プレート寸法図

9204B\_000-128j-02.02