

水晶圧電式薄型フォースリンク

引張力および圧縮力測定用

型式 9173B、9174B、
9175B、9176B、
9177B

薄型フォースリンクは、薄型力センサ(型式9133B21～9137B21*)を2個の鋼製部品間にプリロードを加えて、接地絶縁状態で組付けたものです。小型で、動的および準静的な引張力および圧縮力を測定します。一体型接続ケーブルをバイトン製に強化しています。薄型フォースリンクは感度校正(圧縮力のみ)を行なっているため、取付け後に校正をする必要がなく、添付の校正表に記載の感度を使用して直ちに測定をすることができます。



- ・ 感度校正済み
- ・ 接地絶縁
- ・ 一体型ケーブル(IP65)
- ・ 取付板に取付け可能

* 薄型力センサに関する詳細は、データシートNo.9130B_000-110をご参照ください。

概要

水晶圧電式薄型力センサを2個の鋼製部品間に大きなプリロードを加えて取付けてあります。そのため、圧縮力だけではなく、引張力も測定することができます。センサは作用する力に比例した電荷を発生します。この電荷を電極で集め、コネクタより出力します。電荷信号は高絶縁の専用ケーブルを介してチャージアンプへ入力し、電圧信号に変換します。電圧信号はパソコンまたは記録計などで記録および解析をすることができます。薄型フォースリンクは接地絶縁されているため、グラウンドループによるノイズを大幅に防ぐことができます。

アプリケーション

薄型フォースリンクは剛性が高いので、急速に変動する引張力および圧縮力を測定することができます。同じ理由で、薄型フォースリンクを取付けても試験装置の弾性挙動は実質的に影響を受けません。準静的な測定(静的力の限定した時間内での測定)も可能です。

技術データ

感度	pC/N	≒-3.5
直線性	% FSO	≒±1
ヒステリシス	% FSO	≒1
しきい値(動的分解能)	N	≒0.02
絶縁抵抗	Ω	10 ¹³
接地絶縁	MΩ	≒100
感度の温度係数	%/°C	-0.02
使用温度範囲	°C	-20 ~ 80

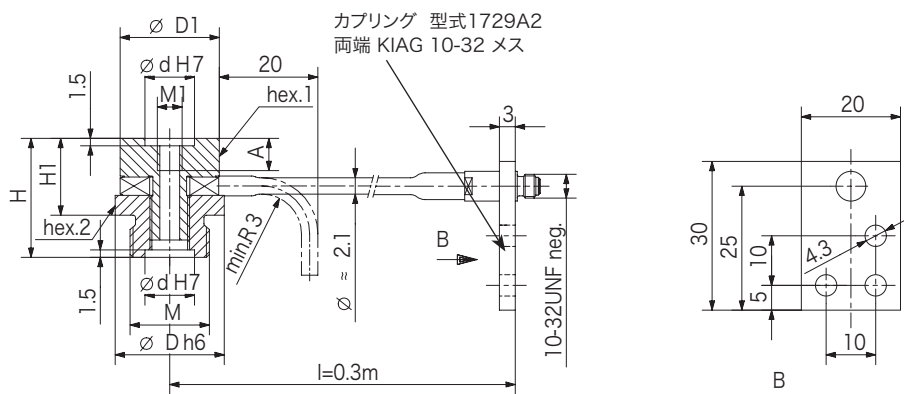
用途例

- ・ ロボットの力測定
- ・ モニタリング：
 - プレス機、パンチングマシン、エンボス加工機、溶接機
- ・ 把持力(油圧シリンダと組合わせて)
- ・ 部品締結時の挿入力および圧入力測定

Viton® はデュポンエラストマー社の商標登録です。

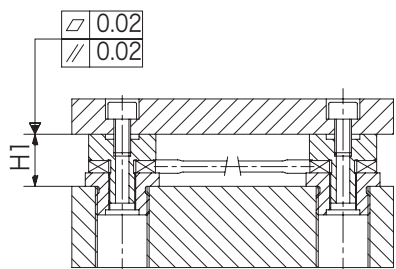
※データシートの記載内容は予告なく変更される場合がございます。 購入時には日本キスラー(株)までお問い合わせ下さい。

Page 1/3



型式	測定範囲Fz kN	校正範囲 kN	過負荷 kN	最大許容 曲げモーメント (Fz = 0の場合) 15	寸法 (mm)									
					D	D1	d	H	H1	A	M	M1	hex1	hex2
9173B	-3 ~ +12	0 ~ 12	-3.3/14	15	18	16	8	22	14	5.5	M12x1.25	M4	14	16
9174B	-5 ~ +20	0 ~ 20	-5/25	35	22	20	10	24	16	6.5	M16x1.5	M5	18	20
9175B	-8 ~ +30	0 ~ 30	-9/35	62	26	24	12	28	19	7.5	M20x1.5	M6	22	24
9176B	-16 ~ +60	0 ~ 60	-18/70	134	32	30	15	34	23	9.5	M24x2	M8	28	30
9177B	-20 ~ +75	0 ~ 75	-22/95	244	38	36	18	38	28	12.5	M30x2	M10	34	36

取付方法

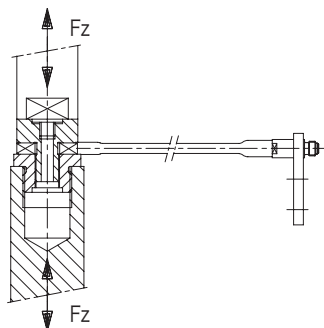


薄型のフォースプレートまたは動力計を製作

取付

力をセンサに伝達する取付座面は、平坦、高剛性、清浄でなければなりません。取付用ボルトの軸は、薄型フォースリンクの軸と一致させてください。一体型ケーブルに引張力が作用しないように、カップリング1729A2を測定装置の適当な位置に固定し、中継してください。

9173B_000-112j-03.10



引張りおよび圧縮力測定
(油圧シリンダと組合わせて使用)

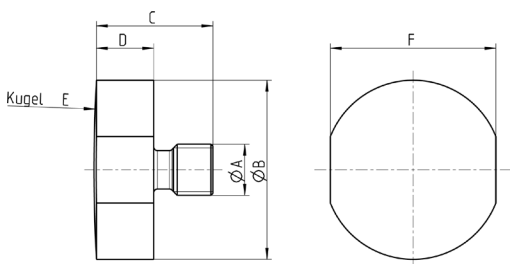
力伝達キャップ 型式 9416A3 ~ 9416A7

標準付属品

- ・ カプリング

型式

1729A2



関連製品 (別途発注)

- ・ 力伝達キャップ
- ・ 接続ケーブル KIAG 10-32 メス

型式

9416A3 ~ 9416A7

1631C...

発注仕様

型式 917□B

センサ 型式	力伝達キャップ 型式	A	B	C	D	E	F
9173B	9416A3	M4	14	11.3	6	130	SW13
9174B	9416A4	M5	18	14.3	8	150	SW16
9175B	9416A5	M6	22	16.3	9	200	SW20
9176B	9416A6	M8	28	18.3	9	260	SW26
9177B	9416A7	M10	34	20.3	9.8	320	SW32

水晶圧電式薄型フォースリンク

測定範囲 -3 ~ +12 kN	3
測定範囲 -5 ~ +20 kN	4
測定範囲 -8 ~ +30 kN	5
測定範囲 -16 ~ +60 kN	6
測定範囲 -20 ~ +75 kN	7